

# ZOOMLION

## ПОДЪЕМНИК С ШАРНИРНО-СОЧЛЕНЕННОЙ СТРЕЛОЙ

### ZA14J

Соответствует стандартам CE/ANSI/CSA

#### КЛЮЧЕВЫЕ АСПЕКТЫ

- ▶ Платформа грузоподъемностью 300 кг для повышения эффективности
- ▶ Встроенная система выравнивания с несколькими уровнями давления для повышения устойчивости
- ▶ Точная система определения нагрузки для повышения безопасности работ при перегрузках
- ▶ Интегрирован с поворотным редуктором для повышения стабильности вращения
- ▶ Для работы в условиях повышенной запыленности имеются комплекты для защиты от пыли
- ▶ Система снижения собственной массы для плавной работы и энергоэффективности

#### ОСОБЕННОСТИ

##### Стандартные функции

Звуковой сигнал
Сигнализация при любом перемещении
Пропорциональное управление
Самозакрывающиеся входные створки
Проблесковый маячок
Система автоматического выравнивания
Кнопка аварийного останова
Система защиты от опрокидывания
Система аварийного опускания
Бортовая система диагностики
Независимая подвеска колес
Светодиодный дисплей 4,3'
Система контроля нагрузки
Поворотно-откидной отсек двигателя

##### Принадлежности и опции

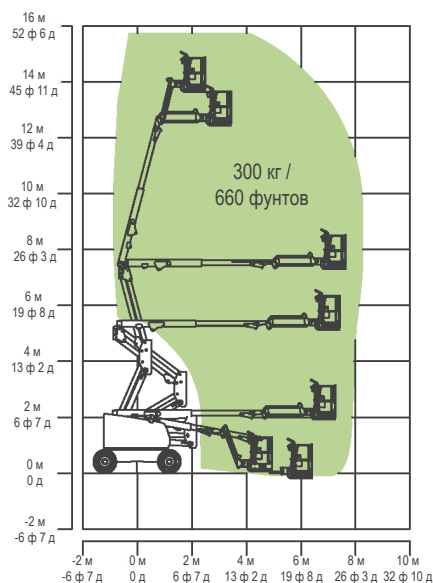
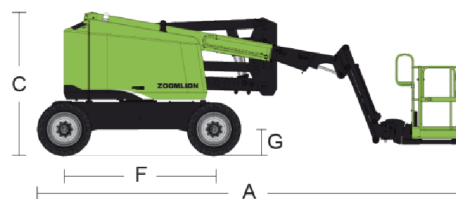
- ▶ Рабочие фонари платформы
- ▶ Устройство предотвращения столкновений
- ▶ Питание платформы переменным током



# ОСНОВНЫЕ ТЕХНИЧЕСКИЕ ХАРАКТЕРИСТИКИ ПОДЪЕМНИКА С ШАРНИРНО-СОЧЛЕНЕННОЙ СТРЕЛОЙ ZA14J

Соответствует стандартам CE/ANSI/CSA

Модель	ZA14J	
	Британские ед. изм.	Метрические ед. изм.
<b>Размеры</b>		
Рабочая высота	51 ф 10 д	15,80 м
Высота платформы	45 ф 3 д	13,80 м
Горизонтальный вылет	27 ф 3 д	8,30 м
Высота подъема с поворотом	24 ф 9 д	7,55 м
A – Длина в сложенном состоянии	21 ф 7 д	6,57 м
B – Ширина в сложенном состоянии	7 ф 7 д	2,30 м
C – Высота в сложенном состоянии	7 ф 5 д	2,27 м
D – Длина платформы	6 ф	1,83 м
E – Ширина платформы	2 ф 6 д	0,76 м
Длина стрелы	4 ф 1 д	1,24 м
F – Колесная база	7 ф 9 д	2,36 м
G – Дорожный просвет	1 ф 5 д	0,42 м
<b>Рабочие характеристики</b>		
Грузоподъемность платформы	660 фунтов	300 кг
Скорость движения	4,23 миль/ч	6,8 км/ч
Преодолеваемый уклон	45 % (24°)	45 % (24°)
Независимая подвеска колес	4 д	0,1 м
Радиус поворота (по внутреннему колесу)	6 ф 9 д	2,06 м
Радиус поворота (по наружному колесу)	15 ф 8 д	4,78 м
Вращение	355° не непрерывно	
Вращение платформы	±90°	
Радиус поворота задней части платформы	0	
Максимальная скорость ветра	28 миль/ч	12,5 м/с
<b>Питание</b>		
Дизельный двигатель	Kubota V2403 36 кВт / 2600 об/мин Kubota V2403 36,8 кВт / 2700 об/мин (EC V)	
Емкость топливного бака	17,2 (галл. США)	65 л
Вспомогательное питание	12 В	
Напряжение управления	12 В	
Емкость гидросистемы	39,6 (галл. США)	150 л
Емкость бака рабочей жидкости гидросистемы	20,1 (галл. США)	76 л
Привод	полный	
<b>Шины</b>		
Тип	Шины с полимерным наполнением 315/55 D20 33×12-20 Литые резиновые шины	
<b>Масса</b>		
Полная	15 653 фунта	7100 кг



Диапазон перемещения ZA14J