

## СПЕЦИФИКАЦИЯ

### Размеры

Рабочая высота	24.80 м
Высота подъема платформы	22.80 м
Макс. рабочий вылет	17.80 м
Макс. горизонтальный вылет	17.20 м
Общая длина (сложенный) <b>A</b>	10.30 м
Общая длина (транспортная)	10.40 м
Общая длина (транспортная, гусек сложен)	7.70 м
Общая ширина (сложенный) <b>B</b>	2.50 м
Общая ширина (транспортная)	2.28 м
Общая высота (сложенный) <b>C</b>	2.87 м
Общая высота (транспортная)	2.59 м
Размер платформы (ДхШ)	2.44 м × 0.91 м
Свес башни при повороте	1.61 м
Дорожный просвет <b>D</b>	0.41 м
Колесная база <b>E</b>	2.80 м
Радиус поворота (внутренний/наружный)	1.87 м/3.22 м
Шины	385/45-28

### Характеристики

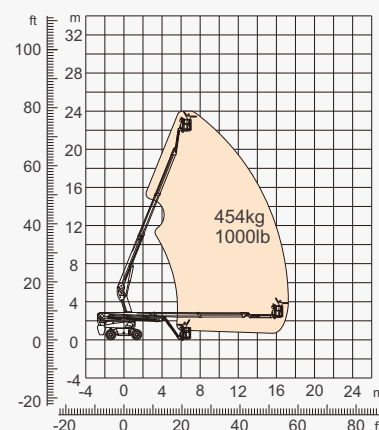
Грузоподъемность	454 кг
Количество мест	3
Способность преодоления уклонов	30%
Скорость хода (сложенный)	6.0 км/ч
Скорость хода (поднятый)	1.1 км/ч
Работа на уклонах	Х-5°/У-5°
Вращение башни	360° непрерывное вращение
Вращение платформы	180°
Вращение гуська	135°

### Масса

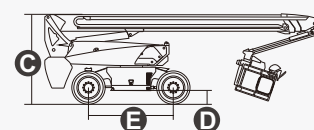
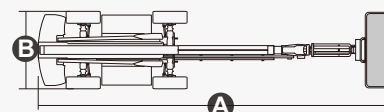
Общая масса	14300 кг
-------------	----------

### Питание

Аккумулятор	80В/420Ач
Вспомогательное питание	12V
Привод подъема	54VAC/18 кВт
Ёмкость гидравлического бака	165 л



Range Of Motion



## ОСОБЕННОСТИ

### Стандартные

- Гусёк 2.31 м
- Передняя качающаяся ось для адаптации к неровным поверхностям с функцией самовыравнивания
- Управление 4 колесами
- Полный привод с системой антипробуксовки
- Контроль угла поворота платформы
- Поворотная платформа на 180° влево и вправо
- Пропорциональное управление джойстиком
- Управление перемещением на верхнем пульте
- Шнур питания переменного тока к платформе
- Сигнализатор при подъёме, опускании и движении
- Сигнализация наклона
- Звуковой сигнал
- Счетчик моточасов
- Конструкция стрелы повышенной жесткости
- Непрерывное вращение башни опорно-поворотной на 360°
- Защита при запуске и остановке двигателя
- Система определения нагрузки
- Система диагностики неисправностей
- Система защиты оператора от заземления
- Пакет для суровых условий эксплуатации
- Вспомогательное питание 12 В постоянного тока
- Аккумулятор 80В/420Ач
- Приводной двигатель 18 кВт, 3243 об/мин.
- Подъемный двигатель 24 кВт, 2150 об/мин.



Телескопическая  
стрела-ВТ



Рабочая  
высота-24 м



Гусёк



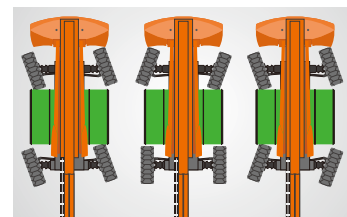
Электрический-Е



Для  
пересеченной  
местности -RT



454 кг - полная загрузка



Несколько режимов рулевого  
управления



Антиэкструзионное устройство