

СПЕЦИФИКАЦИЯ

Размеры

Рабочая высота	22.51 м
Высота подъема платформы	20.51 м
Макс. рабочий вылет	17.28 м
Макс. горизонтальный вылет	16.68 м
Общая длина (сложенный) A	10.16 м
Общая длина (транспортная)	10.36 м
Общая ширина (сложенный) B	2.50 м
Общая ширина (транспортная)	2.28 м
Общая высота (сложенный) C	2.65 м
Общая высота (транспортная)	2.46 м
Размер платформы (ДхШ)	2.44 м×0.91 м
Свес башни при повороте	1.19 м
Дорожный просвет D	0.28 м
Колесная база E	2.40 м
Радиус поворота (внутренний/наружный)	1.65 м/2.65 м
Шины	315/55 D20

Характеристики

Грузоподъемность	454 кг
Количество мест	3
Способность преодоления уклонов	30%
Скорость хода (сложенный)	6.0 км/ч
Скорость хода (поднятый)	1.1 км/ч
Работа на уклонах	X-5°/Y-5°
Вращение башни	360° непрерывное вращение
Вращение платформы	180°
Вращение гуська	132°

Масса

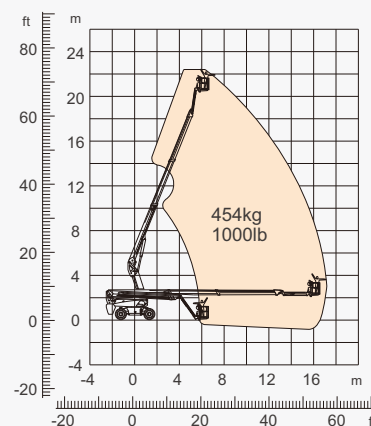
Общая масса	13200 кг
-------------	----------

Питание

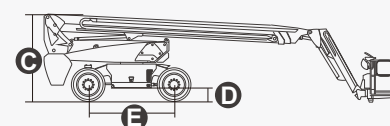
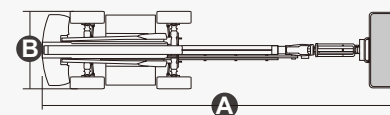
Аккумулятор	80В/420Ач
Вспомогательное питание	12V
Привод подъема	54VAC/18 кВт
Ёмкость гидравлического бака	165 л



Li-Ion



Range Of Motion



ОСОБЕННОСТИ

Стандартные

- Гусёк 2.31 м
- Передняя качающаяся ось для адаптации к неровным поверхностям с функцией самовыравнивания
- Управление 4 колесами
- Полный привод с системой антипробуксовки
- Контроль угла поворота платформы
- Поворотная платформа на 180 ° влево и вправо
- Пропорциональное управление джойстиком
- Управление перемещением на верхнем пульте
- Шнур питания переменного тока к платформе
- Сигнализатор при подъёме, опускании и движении
- Сигнализация наклона
- Звуковой сигнал
- Счетчик моточасов
- Конструкция стрелы повышенной жесткости
- Непрерывное вращение башни опорно-поворотной на 360 °
- Защита при запуске и остановке двигателя
- Система определения нагрузки
- Система диагностики неисправностей
- Система защиты оператора от заземления
- Пакет для суровых условий эксплуатации
- Вспомогательное питание 12 В постоянного тока
- Аккумулятор 80В/420Ач
- Приводной двигатель 18 кВт, 3243 об/мин.
- Подъемный двигатель 24 кВт, 2150 об/мин.



Телескопическая
стрела-ВТ



Рабочая
высота-22 м



Гусёк



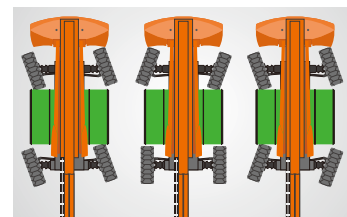
Электрический-Е



Для
пересеченной
местности -RT



454 кг - полная нагрузка



Несколько режимов рулевого
управления



Антиэкструзионное устройство