

СПЕЦИФИКАЦИЯ

Размеры

Рабочая высота	20.28 м
Высота подъема платформы	18.28 м
Макс. рабочий вылет	11.29 м
Макс. горизонтальный вылет	10.69 м
Общая длина (сложенный) A	8.72 м
Общая длина (транспортная)	6.54 м
Общая ширина (сложенный) B	2.29 м
Общая высота (сложенный) C	2.49 м
Общая высота (транспортная)	2.57 м
Размер платформы (ДхШ)	1.83 м×0.79 м
Свес башни при повороте	0.73 м
Дорожный просвет D	0.28 м
Колесная база E	2.40 м
Радиус поворота (внутренний/наружный)	1.56 м/2.57 м
Шины	315/55 D20
Высота перегиба над препятствием	7.70 м
Вылет ниже уровня земли	1.26 м

Характеристики

Грузоподъемность	230 кг
Количество мест	2
Способность преодоления уклонов	30%
Скорость хода (сложенный)	6.0 км/ч
Скорость хода (поднятый)	1.1 км/ч
Работа на уклонах	X-5°/Y-5°
Вращение башни	360° непрерывное вращение
Вращение платформы	180°
Вращение гуська	130°

Масса

Общая масса	9590 кг
-------------	---------

Питание

Аккумулятор	48В/375Ач
Зарядное устройство	48VDC/60A
Привод передвижения	34VAC/9 кВт
Привод подъема	34VAC/13 кВт
Ёмкость гидравлического бака	67 л



ELECTRIC

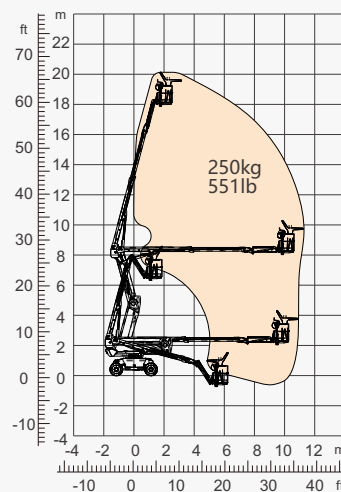
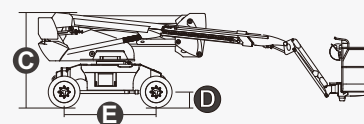
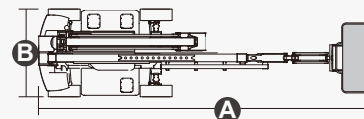


Диаграмма охвата



ОСОБЕННОСТИ

Стандартные

- Гусёк 2.31 м
- Передняя качающаяся ось для адаптации к неровным поверхностям с функцией самовыравнивания
- Управление четырьмя колесами 4WS
- Полный привод с системой антипробуксовки 4WD
- Контроль угла поворота платформы
- Поворотная платформа на 180 ° влево и вправо
- Пропорциональное управление джойстиком
- Управление перемещением на верхнем пульте
- Шнур питания переменного тока к платформе
- Сигнализатор при подъёме, опускании и движении
- Сигнализация наклона
- Звуковой сигнал
- Счетчик моточасов
- Конструкция стрелы повышенной жесткости
- Непрерывное вращение башни опорно-поворотной на 360 °
- Защита при запуске и остановке двигателя
- Система определения нагрузки
- Система диагностики неисправностей
- Система защиты оператора от заземления
- Пакет для суровых условий эксплуатации
- Вспомогательное питание 12 В постоянного тока
- Аккумулятор 48В/375Ач (Опция по запросу- Литиевый аккумулятор 48V DC/320Ач)
- Приводной двигатель 9 кВт, 4834 об/мин
- Подъемный двигатель 13 кВт, 1855 об/мин



Коленчатая
стрела-BA



Рабочая
высота-20 м



Гусёк



Электрический-E



Для
пересеченной
местности -RT

