

## СПЕЦИФИКАЦИЯ

### Размеры

Рабочая высота	20.15 м
Высота подъема платформы	18.15 м
Макс. рабочий вылет	11.13 м
Макс. горизонтальный вылет	10.53 м
Транспортные размеры (Д x Ш x В)	6.41 м x 2.44 м x 2.59 м
Размер платформы (ДxШ)	1.83 м x 0.79 м
Свес башни при повороте	0.65 м
Дорожный просвет <b>A</b>	0.31 м
Колесная база <b>B</b>	2.40 м
Радиус поворота (внутренний/наружный)	3 м/4.73 м
Шины	315/55 D20
Высота перегиба над препятствием	8.18 м
Вылет ниже уровня земли	1.25 м

### Характеристики

Грузоподъемность	320 кг
Количество мест	2
Способность преодоления уклонов	40%
Скорость хода (сложенный)	6.0 км/ч
Скорость хода (поднятый)	1.1 км/ч
Работа на уклонах	X-5°/Y-5°
Вращение башни	360° непрерывное вращение
Вращение платформы	180°
Вращение гуська	132°

### Масса

Общая масса	8 450 кг
-------------	----------

### Питание

Дизельный двигатель	Kubota 18.2кВт или Perkins 18.4кВт
Ёмкость бака	100 л
Ёмкость гидравлического бака	130 л



ENGINE

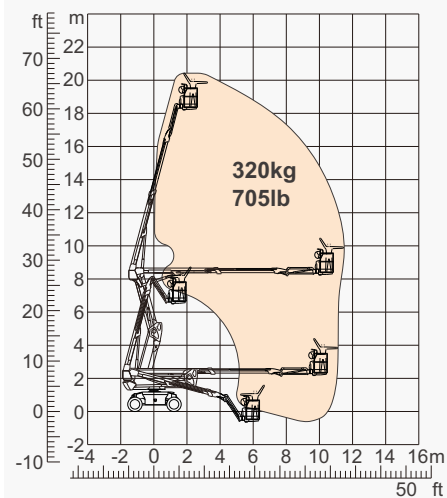
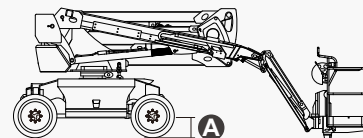
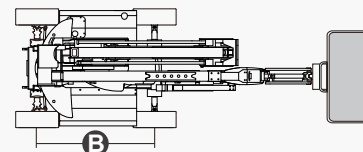


Диаграмма охвата



## ОСОБЕННОСТИ

### Стандартные

- Гусёк 1.50 м
- Передняя качающаяся ось для адаптации к неровным поверхностям с функцией самовыравнивания
- Управление двумя колесами
- Полный привод с системой антипробуксовки
- Контроль угла поворота платформы
- Поворотная платформа на 180 ° влево и вправо
- Пропорциональное управление джойстиком
- Управление перемещением на верхнем пульте
- Шнур питания переменного тока к платформе
- Сигнализатор при подъёме, опускании и движении
- Сигнализация наклона
- Звуковой сигнал
- Счетчик моточасов
- Конструкция стрелы повышенной жесткости
- Непрерывное вращение башни опорно-поворотной на 360 °
- Защита при запуске и остановке двигателя
- Система определения нагрузки
- Система диагностики неисправностей
- Система защиты оператора от защемления
- Пакет для суровых условий эксплуатации
- Дизельный двигатель Kubota D1105, 18 кВт, 2600 об/мин.
- Радиатор гидравлического масла
- Защита двигателя от перезапуска
- Устройство предотвращения обратного хода двигателя
- Автоматическое отключение двигателя при неисправности



Коленчатая  
стрела-BA



Рабочая  
высота-20 м



Гусёк



Дизельный



Для  
пересеченной  
местности -RT



## DINGLI

Zhejiang Dingli Machinery Co., Ltd.  
1255 Baiyun South Road, Leidian Town.  
43 Deqing Zhejiang (Китай)  
Тел.: +86-572-8681688  
Факс: +86-572-8681690  
Веб-сайт: [www.cndingli.com](http://www.cndingli.com)

В электронном виде технические параметры могут быть изменены без предварительного уведомления. Эта книга с картинками предназначена только для справки, фактический продукт имеет преимущественную силу.