

# **DINO<sup>®</sup> 210XT**

**ИНСТРУКЦИЯ ПО ЭКСПЛУАТАЦИИ**



# **DINO Lift<sup>®</sup>**

Raikkolantie 145  
FI-32210 LOIMAA  
T. +358 2 762 5900  
F. +358 2 762 7160  
dino@dinolift.com  
www.dinolift.com



# ИНСТРУКЦИЯ ПО ЭКСПЛУАТАЦИИ

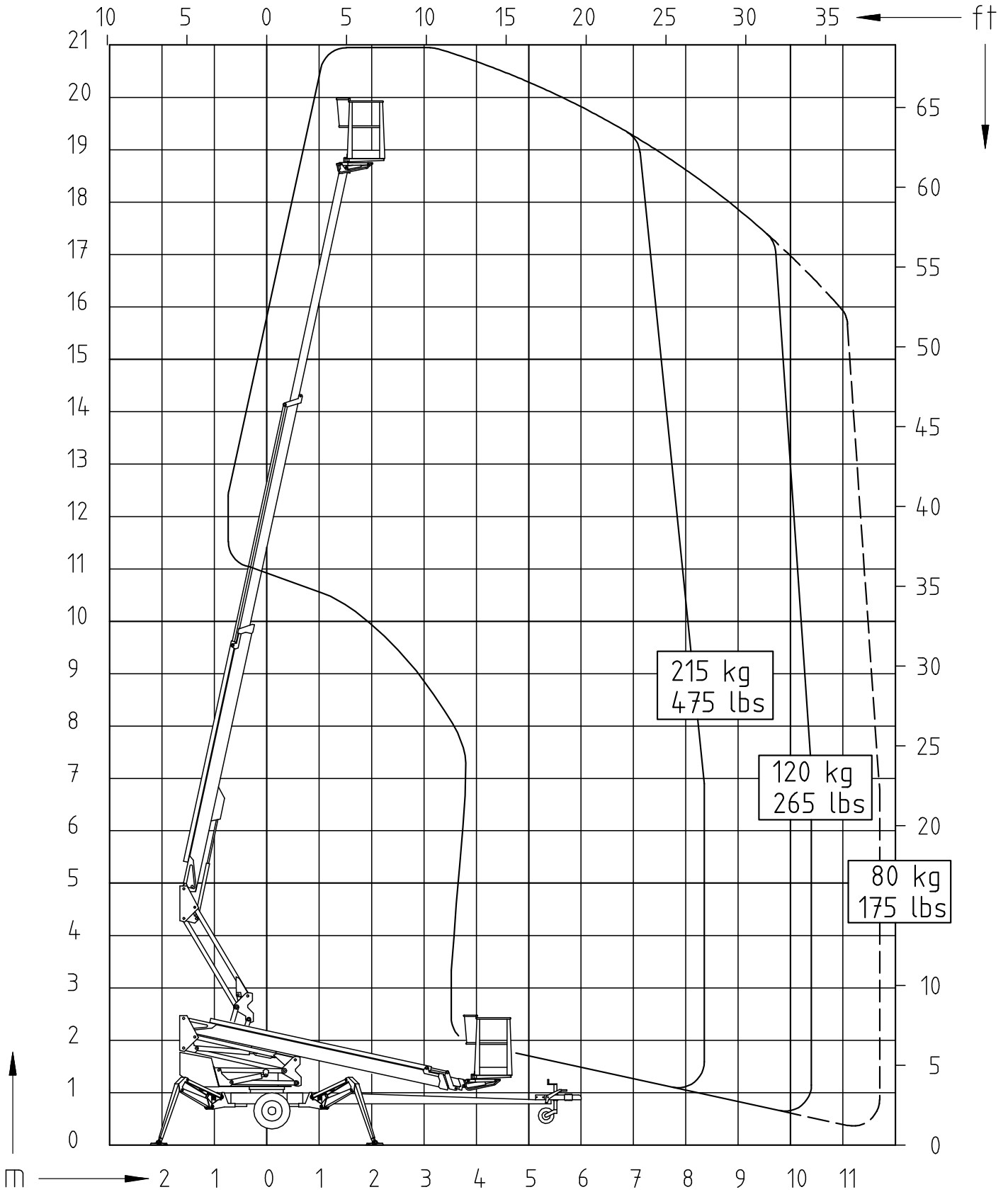
Действует начиная с заводского номера **2945->**

## СОДЕРЖАНИЕ

<b>СХЕМА РАДИУСА ДЕЙСТВИЯ</b> .....	<b>6</b>
<b>ТЕХНИЧЕСКИЕ ХАРАКТЕРИСТИКИ</b> .....	<b>7</b>
<b>ОБЩИЕ УКАЗАНИЯ ПО БЕЗОПАСНОСТИ</b> .....	<b>8</b>
<b>СИСТЕМАТИЧЕСКИЙ ОСМОТР</b> .....	<b>10</b>
<b>ОСМОТР НА РАБОЧЕЙ ПЛОЩАДКЕ</b> .....	<b>11</b>
<b>УСТРОЙСТВА БЕЗОПАСНОСТИ</b> .....	<b>13</b>
<b>УСТРОЙСТВА УПРАВЛЕНИЯ</b> .....	<b>15</b>
УСТРОЙСТВА УПРАВЛЕНИЯ НА ШАССИ.....	15
УСТРОЙСТВА УПРАВЛЕНИЯ ПРИВОДНОЕ УСТРОЙСТВО .....	16
ОРГАНЫ УПРАВЛЕНИЯ, ОПОРНЫЕ ЛАПЫ.....	16
РЫЧАГИ ПАНЕЛИ УПРАВЛЕНИЯ НА ПЛАТФОРМЕ .....	16
РЫЧАГИ ПАНЕЛИ УПРАВЛЕНИЯ НА ПЛАТФОРМЕ .....	17
<b>МЕРЫ, КОТОРЫЕ СЛЕДУЕТ ПРЕДПРИНЯТЬ ПРИ УГРОЗЕ УСТОЙЧИВОСТИ</b> .....	<b>19</b>
<b>ПУСК ПОДЪЕМНИКА</b> .....	<b>21</b>
УПРАВЛЕНИЕ УСТАНОВКОЙ С ПАНЕЛИ УПРАВЛЕНИЯ НА ШАССИ.....	26
УПРАВЛЕНИЕ УСТАНОВКОЙ С РАБОЧЕЙ ПЛАТФОРМЫ.....	28
<b>СИСТЕМА АВАРИЙНОГО СПУСКА</b> .....	<b>34</b>
<b>ПРИВОДНОЕ УСТРОЙСТВО</b> .....	<b>35</b>
<b>ПРИВОДНОЕ УСТРОЙСТВО</b> .....	<b>36</b>
<b>ОСОБЫЕ УКАЗАНИЯ ПО ПРИМЕНЕНИЮ ЗИМОЙ</b> .....	<b>38</b>
<b>ОКОНЧАНИЕ ДНЕВНОЙ РАБОТЫ</b> .....	<b>39</b>
<b>ПОДГОТОВКА ПОДЪЕМНИКА К ТРАНСПОРТИРОВКЕ</b> .....	<b>40</b>
<b>СОЕДИНЕНИЕ С БУКСИРОВОЧНЫМ ТРАНСПОРТНЫМ СРЕДСТВОМ</b> .....	<b>41</b>
<b>ОБСЛУЖИВАНИЕ И СОДЕРЖАНИЕ</b> .....	<b>42</b>
ОБЩИЕ ПОЛОЖЕНИЯ .....	42
ОСМОТРЫ И ОБСЛУЖИВАНИЕ .....	43
СХЕМА СМАЗКИ.....	44
РЕГУЛИРУЮЩИЕ ОБРАТНЫЕ КЛАПАНЫ И КЛАПАНЫ НАГРУЗКИ.....	47
КОЛЕСНЫЕ ТОРМОЗА И ПОДШИПНИКИ.....	48
СИСТЕМА СТАБИЛИЗАЦИИ ПЛАТФОРМЫ .....	51
ПЕРИОДИЧЕСКОЕ ОБСЛУЖИВАНИЕ.....	52
<b>ПРОВЕРКА КОНЦЕВЫХ ВЫКЛЮЧАТЕЛЕЙ НАГРУЗКИ RK4 И RK5</b> .....	59
<b>РЕГУЛИРОВКА ВЫКЛЮЧАТЕЛЕЙ ПЕРЕГРУЗКИ</b> .....	61
<b>ОСМОТР ПОДЪЕМНИКА</b> .....	<b>66</b>
ПЕРВИЧНЫЙ ОСМОТР .....	66

ЕЖЕДНЕВНЫЙ ОСМОТР, ТЕ. ОСМОТР ПЕРЕД НАЧАЛОМ РАБОТЫ.....	67
ЕЖЕМЕСЯЧНЫЕ ОСМОТРЫ .....	68
РЕГУЛЯРНЫЕ ОСМОТРЫ (ЕЖЕГОДНЫЕ).....	69
ВНЕОЧЕРЕДНЫЕ ТЕХНИЧЕСКИЕ ОСМОТРЫ .....	72
ОПЫТНАЯ НАГРУЗКА ПРИ ПЕРИОДИЧЕСКОМ ОБСЛУЖИВАНИИ.....	73
<b>ОБНАРУЖЕНИЕ НЕПОЛАДОК .....</b>	<b>74</b>
<b>ОБЩИЕ СВЕДЕНИЯ ГИДРОСИСТЕМЫ .....</b>	<b>81</b>
<b>КОМПОНЕНТЫ ЭЛЕКТРОСИСТЕМЫ.....</b>	<b>82</b>
УПРАВЛЕНИЕ С ПАНЕЛИ УПРАВЛЕНИЯ ШАССИ (LCB), РЕЛЕ .....	82
УПРАВЛЕНИЕ С ПАНЕЛИ УПРАВЛЕНИЯ ШАССИ (LCB), ВЫКЛЮЧАТЕЛИ .....	86
УПРАВЛЕНИЕ С ПАНЕЛИ УПРАВЛЕНИЯ ШАССИ (LCB), ПРОЧЕЕ .....	87
УПРАВЛЕНИЕ С ПАНЕЛИ УПРАВЛЕНИЯ ШАССИ (UCB), РЕЛЕ.....	88
УПРАВЛЕНИЕ С ПАНЕЛИ УПРАВЛЕНИЯ ШАССИ (UCB), ВЫКЛЮЧАТЕЛИ.....	89
УПРАВЛЕНИЕ С ПАНЕЛИ УПРАВЛЕНИЯ ШАССИ (UCB), ПРОЧИЕ.....	90
КОНЦЕВЫЕ ВЫКЛЮЧАТЕЛИ.....	90
ПАНЕЛЬ УПРАВЛЕНИЯ ПРИВОДНОГО УСТРОЙСТВА (DCB) .....	92
ПРОЧИЕ ОБОЗНАЧЕНИЯ.....	92
<b>РЕГУЛИРОВКА СКОРОСТЕЙ ДВИЖЕНИЯ.....</b>	<b>93</b>
<b>КОМПОНЕНТЫ ЭЛЕКТРОСИСТЕМЫ 2945 &gt; .....</b>	<b>95</b>
<b>СХЕМА ПОДКЛЮЧЕНИЯ ПРОВОДОВ .....</b>	<b>100</b>
<b>ЭЛЕКТРИЧЕСКАЯ СХЕМА 2945 &gt;.....</b>	<b>101</b>
<b>КОМПОНЕНТЫ ГИДРОСИСТЕМЫ 2945 &gt; .....</b>	<b>118</b>
<b>ГИДРАВЛИЧЕСКАЯ СХЕМА 2945 &gt;.....</b>	<b>119</b>

# СХЕМА РАДИУСА ДЕЙСТВИЯ



**ТЕХНИЧЕСКИЕ ХАРАКТЕРИСТИКИ**

Максимальная высота работы	21,0 м
Максимальная высота платформы	19,0 м
Максимальный радиус действия	11,7 м
Угол поворота стрелы	сплошной
Поворот платформы	90°
Радиус действия при повороте действия	см. схему радиуса
Ширина опорной части	4,30 м
Ширина при транспортировке	1,92 м
Длина при транспортировке	7,88 м
Высота при транспортировке	2,18 м
Масса	2 440 кг
Максимальная допускаемая грузоподъемность	215 кг
Максимальное количество людей + груз	2 человека + 55 кг
Максимально допустимая боковая нагрузка (создаваемая людьми)	400 Н
Максимальный боковой наклон (шасси)	±0,3°
Максимальная сила ветра при работе	12,5 м/сек
Минимальная температура окружающего воздуха при работе	- 20 °С
Максимальная реакция опоры на лапы	22800 Н
Размер платформы	0,7 x 1,3 м
Способность преодолевать подъем	25 %
Приводная сила:	
- ток в электросети:	230 В/ 50 Гц/ 10А
- двигатель внутреннего сгорания (бензиновый)	4,8 кВт (6,5 л.с.)/ 3600 об/мин
- двигатель внутреннего сгорания (дизель)	4,4 кВт (6 л.с.)/ 2800 об/мин
Розетки на платформе	230 В/ 50 Гц/ 16А

## ОБЩИЕ УКАЗАНИЯ ПО БЕЗОПАСНОСТИ

**Перед использованием подъемника ознакомьтесь с руководством для оператора!**

Руководство для оператора должно храниться в специально отведенном для него месте. Убедитесь, что все лица, работающие с подъемником, ознакомлены с руководством для оператора.

Ознакомьте новых пользователей с работой подъемника и с инструкцией. Следует строго соблюдать все указания и рекомендации производителей.

Убедитесь, что хорошо знаете все указания, касающиеся безопасности работы подъемника.

**При съеме подъемника с буксирующего транспортного средства всегда используйте тормозные башмаки.**

**Использовать подъемник разрешается только лицам, прошедшим обучение по работе с подъемником и достигшим 18-летнего возраста.**

На платформе не допускается размещение более двух (2) человек и максимального дополнительного груза весом пятьдесят пять (55) кг или максимального общего груза весом двести пятнадцать (215) кг.

Платформу разрешается использовать только тогда, когда колеса подняты от грунта, т.е. когда шасси поддерживается лапами.

Когда шасси поддерживается лапами, следует всегда принимать во внимание несущую способность грунта и возможный наклон опорной площадки.

На мягком грунте лапы должны дополнительно поддерживаться опорными плитами соответствующего размера. При выборе дополнительных опорных плит или других средств, всегда убедитесь, что опора лапы при упоре не скользит по ним.

**Подъемник можно перемещать только в транспортном положении. При перемещении подъемника не допустимо присутствие людей или грузов на платформе.**

При эксплуатации подъемника следует принимать во внимание погодные факторы, т.е. ветер, видимость, осадки и т.д., с тем, чтобы можно было принять необходимые меры предосторожности для исключения вызываемой ими опасности.

Не разрешается использовать подъемник при следующих условиях:

- температура ниже - 20 °C или
- скорость ветра свыше 12,5 м/сек



На платформе нельзя применять никакие лестницы, стремянки или другое подобное оборудование.

Ни при каких обстоятельствах нельзя сбрасывать предметы с платформы.

Подъемник не должен использоваться для транспортировки людей или предметов между этажами или разными рабочими уровнями.

Устройства безопасности не должны выводиться из строя.

Перед опусканием платформы всегда убедитесь в том, что на шасси нет никаких препятствий.

Платформа не должна опускаться на землю или контактировать с другими предметами, так как это может вызвать поломку.

Если подъемник используется в местах, где имеется другой транспорт, место работы должно быть оборудовано предупредительными сигналами и при необходимости огорожено.

Следует также соблюдать правила дорожного движения.

**Будьте особенно осторожны при работе вблизи проводов линий электропередач- не забывайте об условных минимальных безопасных расстояниях:**

Напряжение	Минимальное расстояние снизу (м)	Минимальное расстояние сбоку (м)
100 -400 В подвесной скрученный кабель	0,5	0,5
100 -400 В воздушный кабель	2	2
6 -45 кВ	2	3
110 кВ	3	5
220 кВ	4	5
400 кВ	5	5

Подъемник должен регулярно очищаться, с тем, чтобы грязь не влияла на безопасность работы, или производите регулярные осмотры.

Следует регулярно осматривать и обслуживать подъемник.

Обслуживание и ремонт должен выполнять подготовленный персонал, знакомый с инструкциями по работе, обслуживанию и ремонту.

Категорически запрещается пользоваться неисправным подъемником.

**Без письменного разрешения производителя никакие технические, конструктивные или иные изменения установки производить нельзя.**

## СИСТЕМАТИЧЕСКИЙ ОСМОТР

Устройство требует тщательного осмотра не реже, чем через каждые двенадцать (12) месяцев.

Осмотр имеет право осуществлять только механик, имеющий соответствующую квалификацию, который знаком с конструкцией подъемника.

Результаты проведенных осмотров заносятся в протокол, который должен храниться в подъемнике в отведенном для этого месте.

Регулярный осмотр подъемника проводят в течение всего его срока службы.

Осмотр проводят в течение 12 месяцев с месяца проведения первого или предыдущего периодического осмотра.

Если подъемник используется в особенно сложных и тяжелых условиях, то периодический осмотр целесообразно проводить с более коротким интервалом.

Периодический осмотр проводится для выяснения общего состояния конструкции подъемного устройства, средств безопасности и рабочего оборудования применяемых вместе с подъемным устройством, причем особое внимание следует обращать на существенные модификации, влияющие на безопасность эксплуатации.

В ходе периодического осмотра также выясняется то, дают ли инструкции, данные в результате предыдущего осмотра, или опыт, полученный в ходе эксплуатации, причину применять меры для улучшения безопасности.

**Внимание! В первую очередь необходимо соблюдать законодательные требования!**

См. более подробные инструкции, относящиеся к выполнению периодического осмотра и техобслуживания в разделе «инструкция по техобслуживанию и ремонту».

## ОСМОТР НА РАБОЧЕЙ ПЛОЩАДКЕ

### 1. Общее

- Подходит ли подъемник для выполнения конкретной работы?
- Достаточны ли эксплуатационные данные подъемника для работы? (радиус действия, грузоподъемность и пр.)
- Установлен ли подъемник на площадке безопасно?
- Достаточно ли освещение рабочей площадки?

### 2. Документы

- Имеются ли инструкции по работе и обслуживанию данного подъемника? (Инструкция производителя)
- Были ли предприняты меры по осмотру и техобслуживанию, указанные в инструкции и устранены ли дефекты, которые могут повлиять на безопасность?  
(Протоколы осмотров)

### 3. Устройство и конструкция (Зрительный осмотр и функциональная проверка)

- Общее состояние подъемника
- Функционирование и защита рычагов управления
- Аварийная остановка, звуковой сигнал и концевые выключатели
- Электрические устройства и кабели
- Утечки масла
- Маркировка груза и знаки

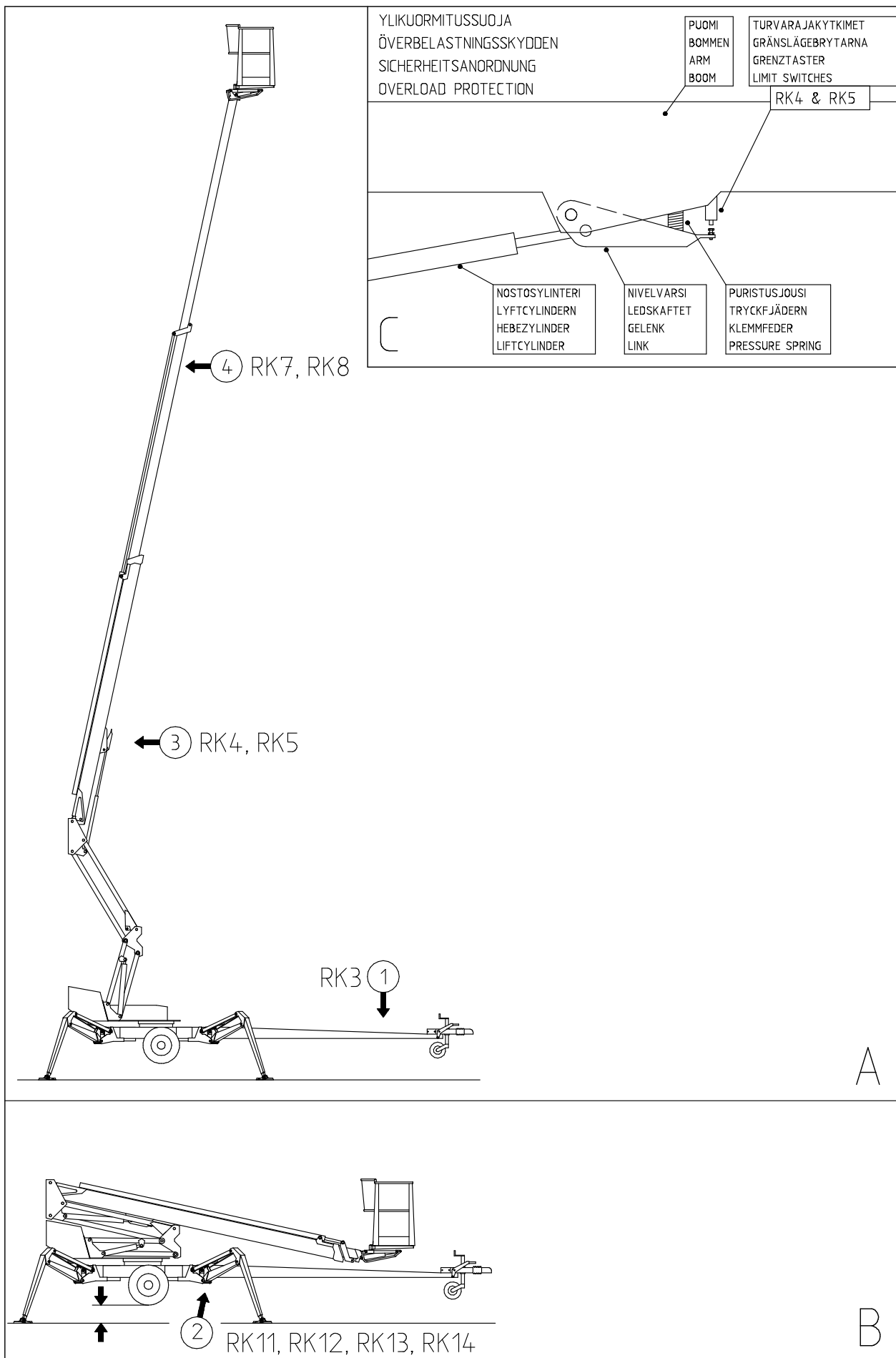
### 4. Оператор

- Оператор подъемника достаточно взрослый?
- Получил ли оператор необходимую подготовку?

### 5. Специальные условия на рабочей площадке

- Имеются ли на рабочей площадке факторы требующие особого внимания или дополнительных инструкций?

DINO 210XT



## УСТРОЙСТВА БЕЗОПАСНОСТИ

### 1. Опорные лапы (рис. А)

Концевой выключатель безопасности **RK3** предотвращает использование лап и приводного механизма, когда стрела снята с транспортной опоры. Концевой выключатель установлен на точке опоры стрелы дышла.

### 2. Подъем стрелы (рис. В)

До выполнения подъема стрелы все опорные лапы должны опираться на землю. Убедитесь, что колеса отделены от земли.

Концевые выключатели **RK11, RK12, RK13** и **RK14** находятся на лапах.

### 3. Выключатели защиты от перегрузки (рис. А и С)

Концевые выключатели безопасности предотвращают перегрузку подъемник. При приближении к определенному радиусу, выключатель перегрузки **RK4** останавливает выдвижение или опускание телескопической стрелы.

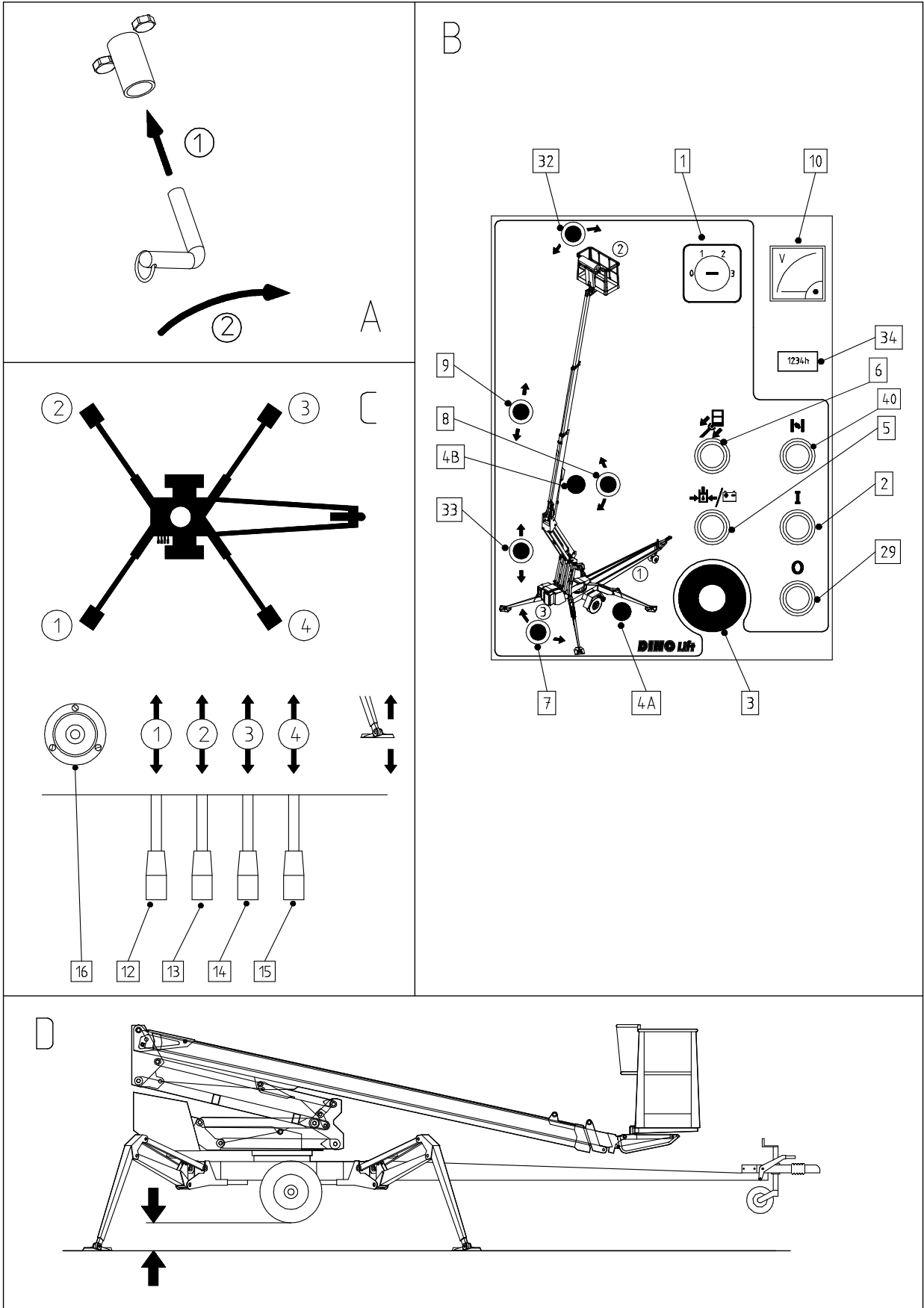
Выключатель перегрузки **RK5** является резервным, и срабатывает, если выключатель перегрузки **RK4** не работает.

Когда подъемник работает в пределах зоны разрешенного радиуса действия, на панели управления горит зеленый свет. Если **RK4** останавливает движение, загорается красный свет. При загорании красного света стрела может двигаться в том направлении, в котором она находится в пределах разрешенной зоны действия. Концевой выключатель **RK5** дублирует действие **RK4** и включает звуковой сигнал тревоги.

### 4. Кнопка аварийной остановки мгновенно останавливает движение и отключает силовой агрегат.

Силовой агрегат не может быть запущен заново пока не будет отпущена кнопка аварийной остановки (кнопка 3 стр. 18 и кнопка 22 стр. 18).

Убедитесь, что защитные устройства функционируют, во время работы подъемника крышка панели управления на шасси не должна быть запертой на ключ.



## УСТРОЙСТВА УПРАВЛЕНИЯ

### УСТРОЙСТВА УПРАВЛЕНИЯ НА ШАССИ

#### 1. Переключатель

0 – ток выключен

1 - управление опорными лапами, и гидравлический переезд

2 - управление стрелой с платформы

3 - управление стрелой с шасси

#### 2. Кнопка пуска

#### 3. Кнопка аварийной остановки

#### 4А. Зеленая сигнальная лампочка концевых выключателей опорных лап

#### 4В. Красная сигнальная лампочка защитного устройства (RK5)

#### 5. Кнопка пуска, аварийный спуск

#### 6. Кнопка, складывание телескопа

#### 7. Тумблер поворота

#### 8. Тумблер мачты и стрелы

#### 9. Тумблер функций телескопического устройства

#### 10. Вольтметр

#### 12. Правая задняя опорная лапа

#### 13. Левая задняя опорная лапа

#### 14. Левая передняя опорная лапа

#### 15. Правая передняя опорная лапа

#### 16. Ватерпас положения шасси

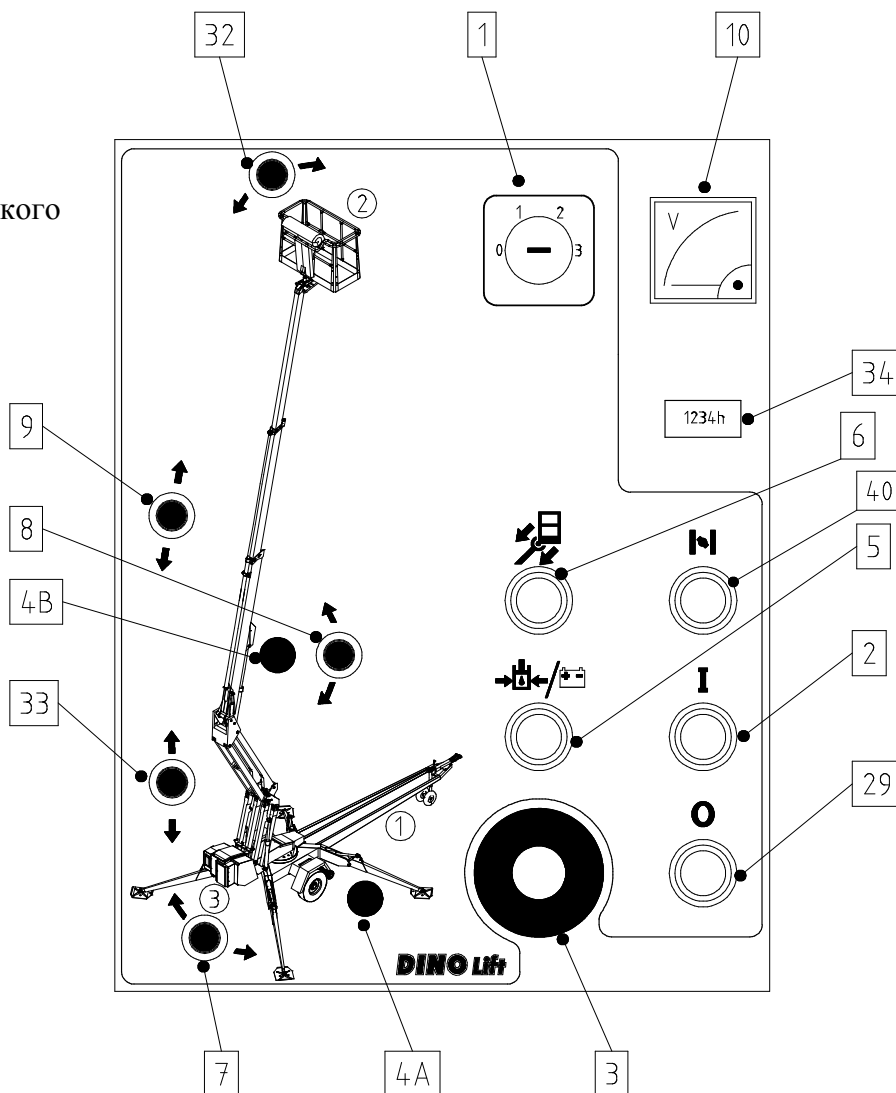
#### 29. Кнопка “Стоп”

#### 32. Тумблер наклона платформы

#### 33. Тумблер подъемных рычагов

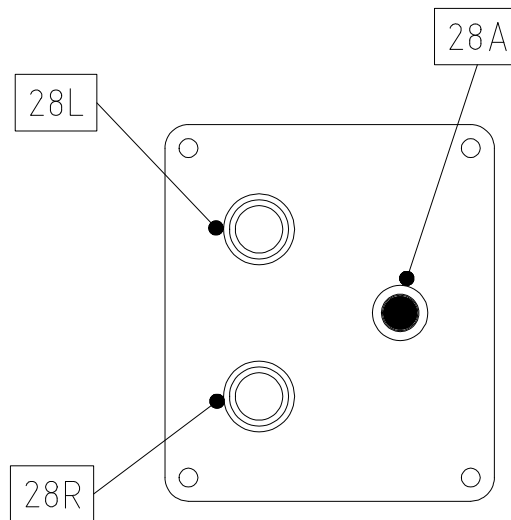
#### 34. Счетчик рабочего времени

#### 40. Подсос

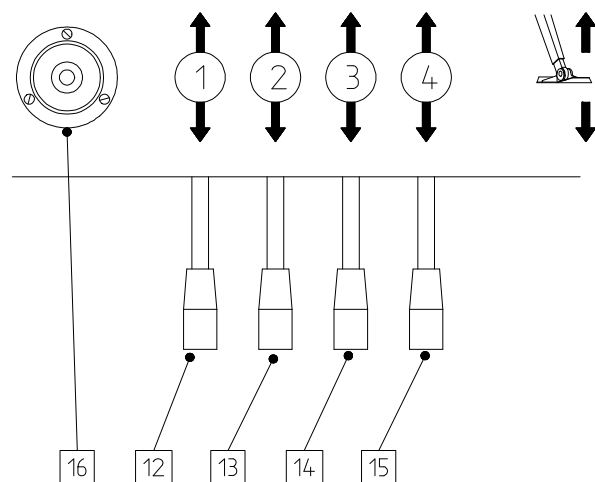
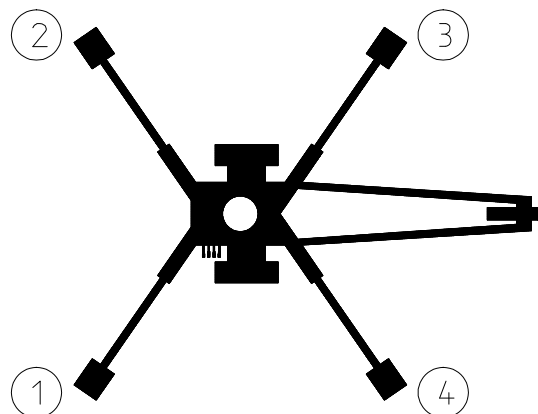


**УСТРОЙСТВА УПРАВЛЕНИЯ ПРИВОДНОЕ УСТРОЙСТВО**

- 28A. Вперед - назад  
 28A + 28L переезд налево  
 28A + 28R переезд направо

**ОРГАНЫ УПРАВЛЕНИЯ, ОПОРНЫЕ ЛАПЫ**

12. Правая задняя опорная лапа  
 13. Левая задняя опорная лапа  
 14. Левая передняя опорная лапа  
 15. Правая передняя опорная лапа  
 16. Ватерпас положения шасси





**РЫЧАГИ ПАНЕЛИ УПРАВЛЕНИЯ НА ПЛАТФОРМЕ**

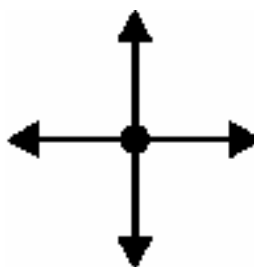
Закройте крышку панели управления на шасси перед использованием рычагов на платформе.  
При пользовании подъемником не запирайте на ключ крышку панели управления на шасси.

## 17. Рычаг управления



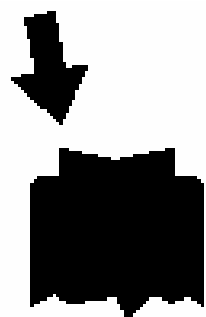
ШАРНИРНЫЕ  
РЫЧАГИ  
ВНИЗ

ТЕЛЕСКОПИЧЕС  
КОЕ  
УСТРОЙСТВО  
ВТЯГИВАНИЕ



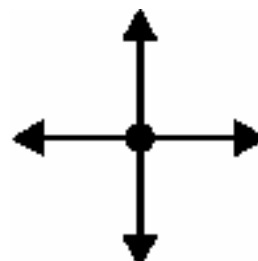
ШАРНИРНЫЕ  
РЫЧАГИ  
НАВЕРХ

ТЕЛЕСКОПИЧЕС  
КОЕ  
УСТРОЙСТВО  
НАРУЖУ



СТРЕЛА  
НАЛЕВО

СТРЕЛА  
НАВЕРХ



СТРЕЛА  
НАПРАВО

СТРЕЛА  
ВНИЗ



- 18. Сигнальные лампочки
  - зеленая в пределах радиуса действия
  - красная на границе радиуса действия
- 20. Запуск аварийного спуска
- 21. Кнопка, складывание телескопа
- 22. Аварийная остановка
  - остановка нажатием кнопки
  - отпуск подъемом кнопки
- 23. Звуковой сигнал
- 24. Эл.розетка, 230 В переменного тока (2 шт. )
- 25. ВЫКЛ. двигатель
- 26. Запуск двигателя
- 30. Поворот платформы (применяют одновременно с кнопкой 35)
- 31. Плавкая вставка поворота платформы
- 35. Коррекция положения платформы (кнопка)
- 36. Тумблер коррекции положения платформы (применяют одновременно с кнопкой 35)
- 41. Подсос

## **МЕРЫ, КОТОРЫЕ СЛЕДУЕТ ПРЕДПРИНЯТЬ ПРИ УГРОЗЕ УСТОЙЧИВОСТИ**

Следующие факторы могут привести к потере устойчивости в рабочем положении: техническая неисправность подъемника, ветер или другие факторы, создающие боковые нагрузки, снижение плотности грунта халатность при размещении и подъеме подъемника. Угроза устойчивости в рабочем положении особенно ощущается при увеличении наклона подъемника и стрелы.

1. Если у Вас имеется достаточно времени, следует выяснить причину неустойчивости, и установить в каком направлении работают дестабилизирующие силы. Предупредите людей, находящихся вблизи, с помощью сигнальной sireны.
2. Втяните телескопическую часть с тем, чтобы уменьшился боковой радиус действия. Избегайте любых непредвиденных движений.
3. Разверните стрелу в сторону, противоположную опасной зоне/ направлению, т.е. в сторону, где она работает на увеличение устойчивости.
4. Опустите стрелу.

Если неустойчивость вызвана технической неисправностью подъемника, неисправность должна быть немедленно устранена.

Подъемник не должен применяться до тех пор, пока не устранена неисправность, и подъемник не осмотрен должным образом.

## Записи

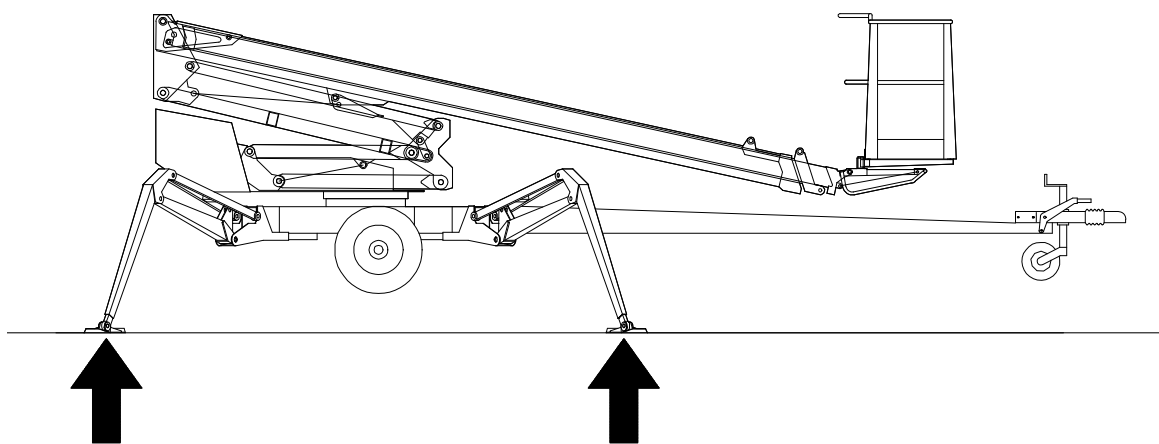
## ПУСК ПОДЪЕМНИКА

### 1. Устойчивость грунта

- убедитесь, что грунт достаточно ровный и твердый, для того чтобы служить опорой для подъемника в устойчивом ровном положении

Тип грунта	Плотность грунта	Допускаемая нагрузка на грунт Р кг/см <sup>2</sup>
Гравий	Очень плотная структура	6
	Структура средней плотности	4
	Рыхлая структура	2
Песок	Очень плотная структура	5
	Структура средней плотности	3
	Рыхлая структура	1,5
Суглинок	Очень плотная структура	4
	Структура средней плотности	2
	Рыхлая структура	1
Глина и алевролит	Плотная (особенно трудно обрабатываемая структура)	1,00
	Вязкая (трудно обрабатываемая структура)	0,50
	Мягкая (легко обрабатываемая структура)	0,25

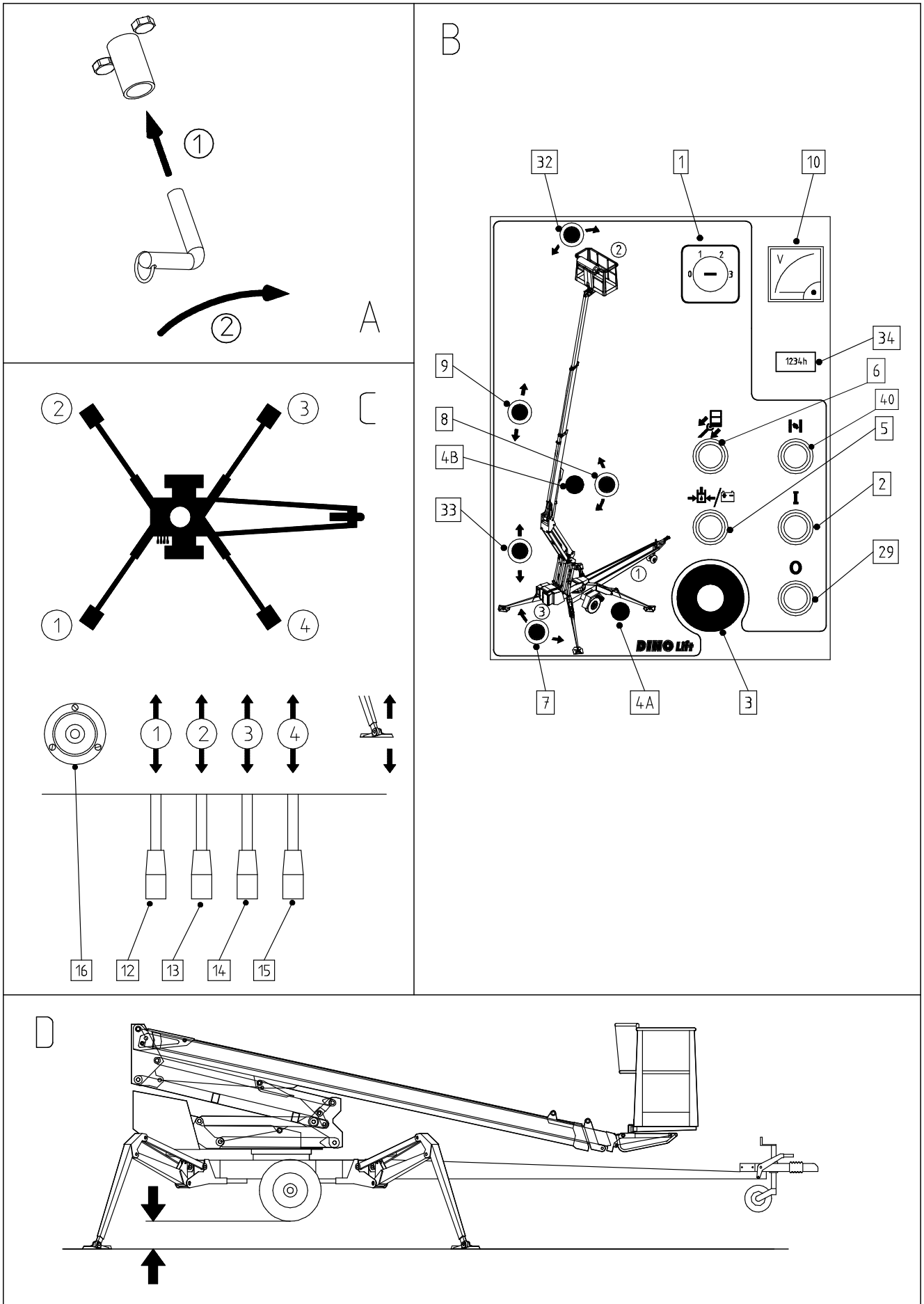
- на мягком грунте под опорные лапы должны помещаться достаточно большие и устойчивые опорные плиты.



- всегда необходимо убедиться, что опоры не скользят из-за льда, дождя или наклона грунта.
- запрещается использовать подъемник, если он не опирается прочно и не совсем в горизонтальном положении

### 2. Подъемник привозится или помещается на рабочую площадку

- включить стояночный тормоз
- отсоединить подъемник от буксирующего транспортного средства



### 3. Подключение тока к подъемнику

#### А. РАБОТА ОТ ПЕРЕМЕННОГО ТОКА

При подаче сетевого тока 12 В прямого тока подается с источника мощности

- подключите сетевой кабель
- включить выключатель массы (рис.А)
- напряжение должно быть 230 В переменного тока (-10%/ +6%), частота 50 Гц, и сетевая плавкая вставка 10 А при максимальной нагрузке эл. двигателя (имеет значение длина соединительного кабеля)

#### В. РАБОТА С ДВИГАТЕЛЯ ВНУТРЕННЕГО СГОРАНИЯ

В случае отсутствия токовой сети ток 12 В прямого тока подается с аккумулятора.

- не подключать токопровод (230 В переменного тока)
- включить выключатель массы (рис.А)
- открыть топливный кран
- на время запуска включить дроссель нажатием на кнопку подсоса на крышке центра управления

**Когда аккумулятор – разряжен**, агрегат запускается с помощью пускового шнура, и одновременного нажатия на кнопочный выключатель, расположенный на шасси агрегата. Потягивайте пусковой шнур до тех пор, когда почувствуете сопротивление, и затем потяните резко.

**Не отпускайте ручку, чтобы она не ударила об двигатель.**

- отрегулировать скорость хода наполовину

Поддерживайте агрегат в рабочем состоянии также между операциями, потому что батарея будет заряжаться только при работе агрегата.

После отключения двигателя внутреннего сгорания закройте топливный кран.

**Внимание! Топливный кран должен быть закрыт при буксировке подъемника.**

#### С. ЭКСПЛУАТАЦИЯ С ДИЗЕЛЬНЫМ ДВИГАТЕЛЕМ

- не подключать токопровод (230 В переменного тока)
- включить выключатель массы (рис.А)

**Запуск двигателя, когда аккумулятор – разряжен: см. отдельную инструкцию эксплуатации дизельного двигателя, поставляемого с подъемником.**

Поддерживайте агрегат в рабочем состоянии также между операциями, потому что батарея будет заряжаться только при работе агрегата.

Для избежания повреждения электронных компонентов дизельного мотора **не выключайте массу, когда дизельный двигатель работает!**

### 4. Откройте крышку на шасси, за ней открывается доступ к органам управления

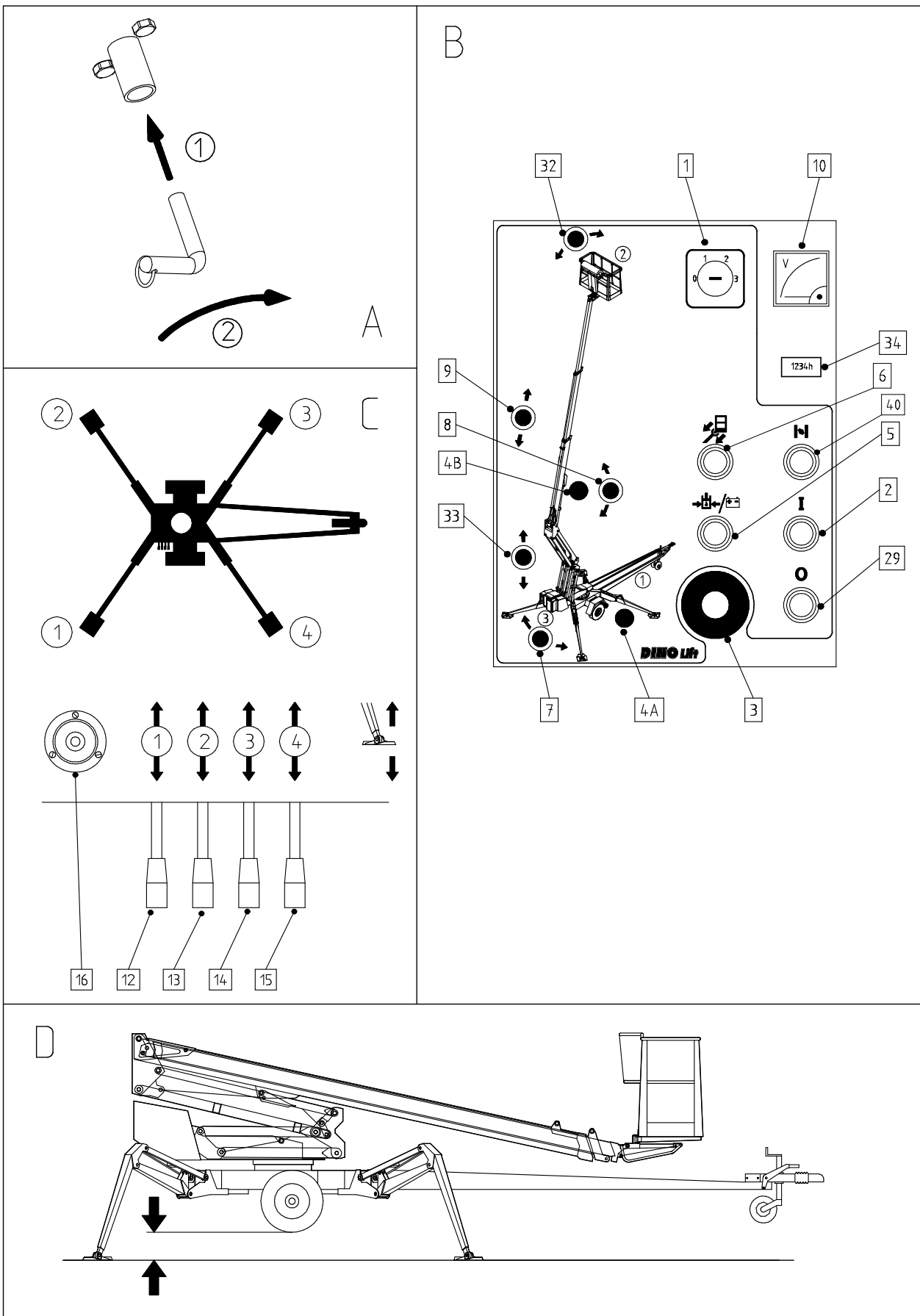
Проверьте состояние аккумуляторной батареи для того, чтобы гарантировать работу системы аварийного спуска.

Степень заряженности аккумуляторной батареи указывается сигналами светодиодов.

При зарядке аккумуляторной батареи включен красный светодиод, а зеленый выключен.

- когда батарея приближается к полной зарядке, включены оба светодиода
- когда батарея полностью заряжена, зеленый светодиод включен, а красный мигает
- если включены оба светодиода после полной зарядки, батарея в плохом состоянии

### 5. Поверните переключатель (1) в положение 1 (рис. В)





**6. Запустите двигатель кнопкой 2 (зеленая)**

Электронный таймер подъемника отключает рабочее напряжение (12 В постоянного тока) автоматически, когда с момента запуска электромотора или двигателя внутреннего сгорания прошел 1 час.

Напряжение активируется путем нажатия на пусковой выключатель на панели управления платформы или шасси.

Бензиновый двигатель

- отключить подсос
- отрегулировать скорость вращения двигателя

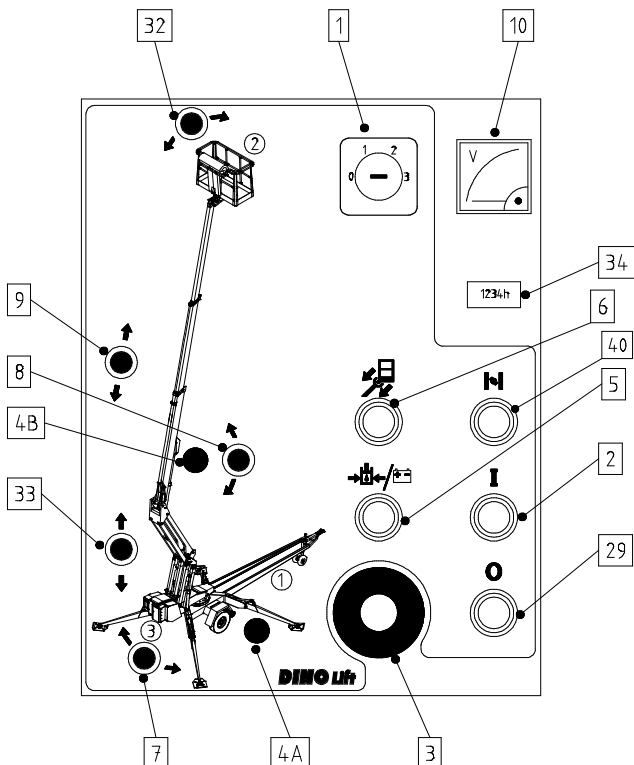
**7. Опустить передние опорные лапы (со стороны жесткой буксирной балки)****8. Опустить задние опорные лапы (не повредите опорное колесо жесткой буксирной балки)****9. Выровняйте шасси с опорными лапами при помощи уровня (16) (Рис. С). Воздушный пузырь должен находиться внутри внутреннего кольца.****УБЕДИТЕСЬ В ТОМ, ЧТО КОЛЕСА ОЧЕВИДНО ОТДЕЛЕНЫ ОТ ЗЕМЛИ (РИС. D)**

- сигнальная лампочка 4А на панели управления шасси зажжена, когда все лапы в опорном положении и электросхема концевых выключателей опорных лап замкнута
- убедитесь, что все опорные лапы на земле надлежащим образом.

## УПРАВЛЕНИЕ УСТАНОВКОЙ С ПАНЕЛИ УПРАВЛЕНИЯ НА ШАССИ

### 10. Поверните переключатель (1) в положение 3

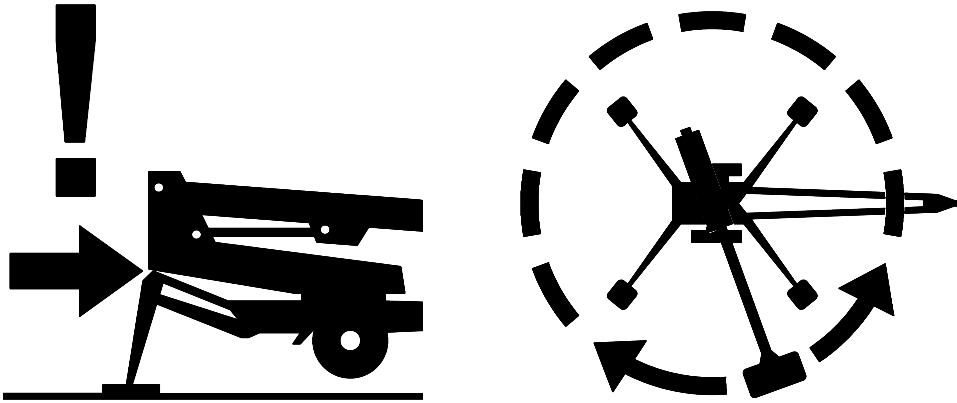
- теперь можно управлять движениями стрелы при помощи рычагов 7, 8, 9 и 33, и движениями платформы – при помощи рычага 32.



- **проверьте действие аварийного спуска следующим образом:**

1. приподнимите стрелу примерно на 1-2 м (рычаг 8), затем выдвиньте телескопическое устройство на 1-2 м (рычаг 9), и одновременно нажмите кнопку аварийной остановки. Движение должно прекратиться.
2. запустите блок питания аварийного спуска (кнопка 5), втяните телескопическое устройство (рычаг 9) и опустите стрелу (рычаг 8)
3. отпустите кнопку аварийной остановки.
4. поднять платформы со стрелы

**Внимание!** После того, как шасси подъемника установлено в горизонтальном положении на **НАКЛОННОЙ ПОВЕРХНОСТИ**, поворачивайте стрелу осторожно, чтобы убедиться, что поворотное устройство не задевает опорные лапы.



5. поверните стрелу набок так, чтобы стрелу можно было бы опустить
6. выдвиньте телескопическое устройство настолько, чтобы вы смогли бы безопасно подняться на платформу

### **БУДЬТЕ ОСТОРОЖНЫ, ЧТОБЫ НЕ ПОВРЕДИТЬ ОПОРНОЕ КОЛЕСО!**

При использовании функции аварийного спуска движения выполняются заметно медленнее. При использовании панелью управления на шасси, скорость движения стрелы невозможно регулировать бесступенчато с помощью рычага управления.

Заблокируйте переключатель (1) в положение 1 (опорные лапы) при работе под стрелой. Убедитесь в том, что на платформе нет людей или груза.



## **УПРАВЛЕНИЕ УСТАНОВКОЙ С РАБОЧЕЙ ПЛАТФОРМЫ**

### **11. Поверните переключатель (1) в положение 2 и удалите ключ**

При работе подъемника крышка панели управления на шасси не должна закрываться на ключ.

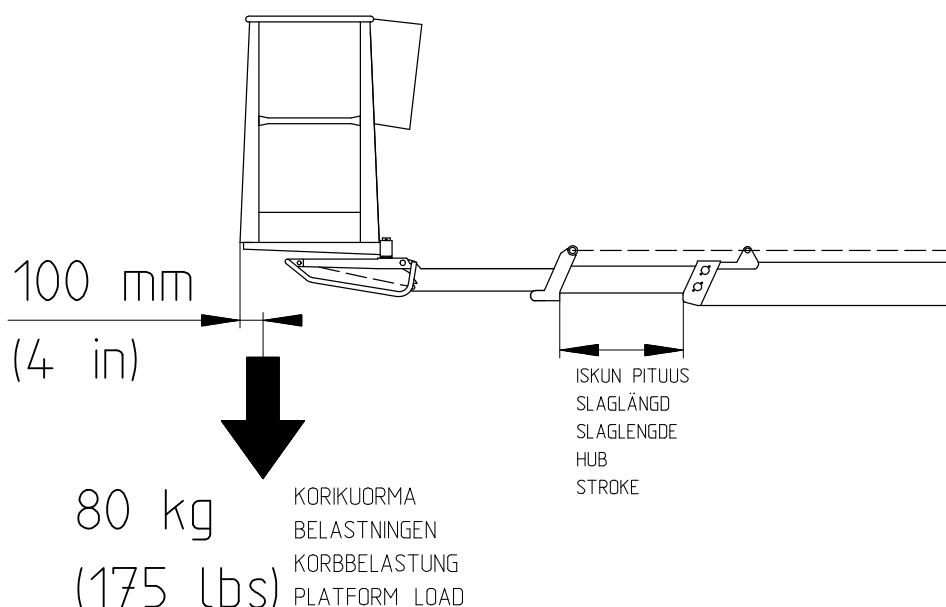
- теперь можно управлять подъемником при помощи рычага 17 на рабочей платформе. Сначала нажмите качающийся выключатель на конце рычага управления и осторожно двигайте рычагом в требуемом направлении. Если сначала перемещают рычаг, и только после этого нажимают на выключатель, то выполнение движения блокируется.
- проверьте действие аварийного спуска следующим образом:
  - приподнимите стрелу примерно на 1-2 м (рычаг 17), затем выдвиньте телескопическое устройство на 1-2 м (рычаг 9), и одновременно нажмите кнопку аварийной остановки. Движение должно прекратиться.
  - запустите агрегат аварийного спуска (кнопка 20), втяните телескопическое устройство и опустите стрелу (рычаг 17).
  - отпустите кнопку аварийной остановки.

### **БУДЬТЕ ОСТОРОЖНЫ, ЧТОБЫ НЕ ПОВРЕДИТЬ ОПОРНОЕ КОЛЕСО!**

Скорость движения платформы регулируется бесступенчато рычагами платформы (17).

## 12. Проверка действия концевого выключателя перегрузки RK4

- груз на платформе ок. 80 кг
- переместите стрелу в горизонтальное положение



- вытяните телескопическую часть.  
Когда движение прекращается, должен загореться красный предупредительный сигнал о перегрузке (18).
- сравните фактический радиус действия с данными схемы радиуса действия в инструкции (стр. 59)

### 12А. Меры, которые необходимо предпринять после возникновения перегрузки.

- (Концевой выключатель перегрузки RK5 отключает электрическую сеть от рычагов и включается сигнальная сирена на платформе)
- втянуть телескопическое устройство нажатием кнопки (31 или 36) до тех пор, пока платформа не достигнет допустимого радиуса действия (включается зеленая лампочка)
- после этого можно пользоваться подъемником как обычно

### ПРЕДУПРЕЖДЕНИЕ!

Когда загорается предупредительный сигнал о перегрузке (18), на платформе нельзя размещать никакой дополнительный груз (напр. второго человека).

Пример: Один человек на платформе вытягивает телескопическую часть, или кто-то, работающий с панелью управления на шасси, вытягивает ее на максимально возможную длину недалеко от поверхности земли. После этого, когда загорается предупредительный сигнал о перегрузке, на платформу нельзя добавлять никакой груз, а телескопическую часть следует втянуть.

**ЕСЛИ ПРЕДУПРЕДИТЕЛЬНЫЕ УСТРОЙСТВА ИЛИ СИСТЕМА АВАРИЙНОГО СПУСКА НЕ РАБОТАЮТ, ТО ИХ НУЖНО ОТРЕМОНТИРОВАТЬ ДО НАЧАЛА ЭКСПЛУАТАЦИИ УСТРОЙСТВА!**

- ## 13. Сверьтесь со списком повседневного осмотра в инструкции для оператора и произведите все упомянутые там осмотры.

14. При слегка поднятой стреле и слегка выдвинутой телескопической части, убедитесь, что платформа не опускается, если рычаги управления не перемещаются.
15. При низкой температуре двигатель должен некоторое время поработать, чтобы температура масла поднялась. Осторожно запускайте установку в работу с нижней панели управления, медленно совершая движения назад и вперед, не нагружая платформу.

#### 16. Переместите рабочую платформу на рабочую площадку

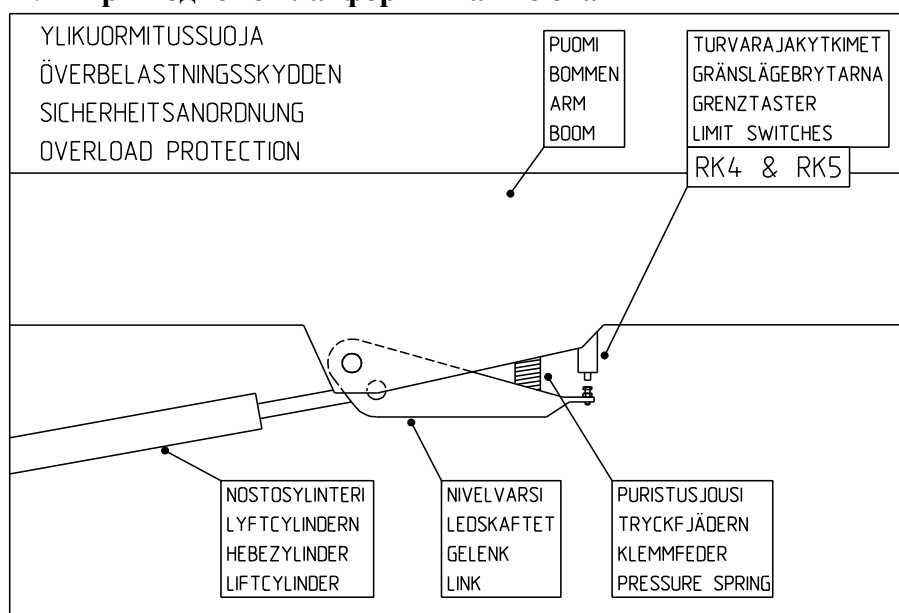
Платформа может приводиться в движение на бесступенчато регулируемой скорости от рычагов платформы (не с панели управления шасси). Движения выполняются по одному. В случае одновременного перемещения нескольких рычагов система выполняет то движение, нагрузка которого – наименьшее.

#### Внимание!

Опускание платформы в транспортное положение: В первую очередь полностью втяните телескопическую часть и поместите платформу справа от стрелы, перед тем как опускать стрелу на транспортные опоры.

**БУДЬТЕ ОСТОРОЖНЫ, ЧТОБЫ НЕ ПОВРЕДИТЬ ОПОРНОЕ КОЛЕСО!  
НЕ РАЗМЕЩАЙТЕ ДОПОЛНИТЕЛЬНЫЙ ГРУЗ НА ПЛАТФОРМЕ СВЕРХУ!**

#### 17. При подъеме платформы важно знать



- радиус движений платформы зависит от загруженности платформы (см. технические данные) и движения управляются концевыми аварийными выключателями RK4 и RK5, установленными под крышкой  
Выключателей нельзя регулировать, и их функций нельзя модифицировать. Осмотры и регулировка могут выполняться только уполномоченным механиком.

#### 18. Работа на одной площадке в течение длительного времени

- как на верхней, так и на нижней панелях управления имеются кнопки остановки и запуска.

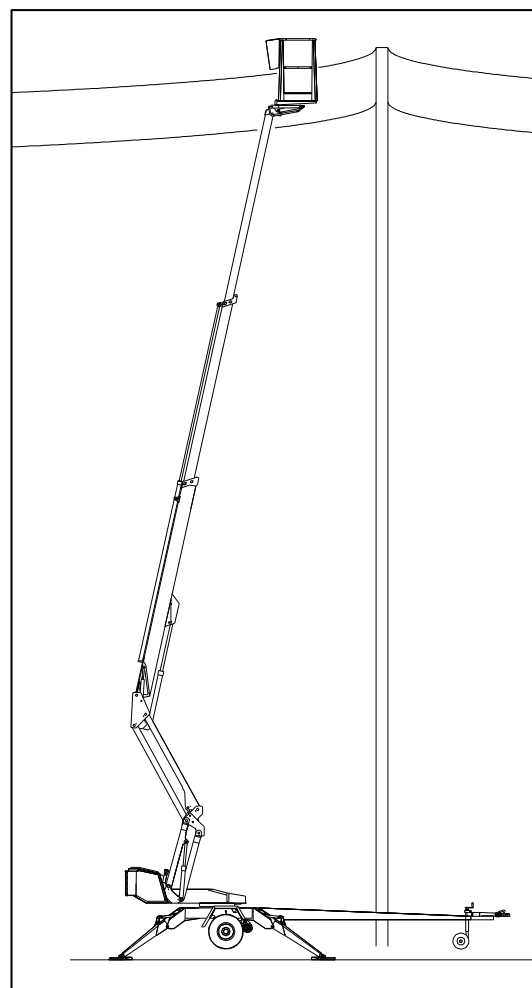
При теплых температурах окружающего воздуха нет необходимости, чтобы двигатель работал более продолжительное время, если никакие передвижения платформы производиться не будут.

- в холодную погоду рекомендуется поддерживать работу двигателя, чтобы сохранить гидравлическое масло теплым.
- поддерживайте двигатель внутреннего сгорания в рабочем состоянии также между выполняемыми операциями, чтобы сохранить заряд аккумулятора
- при работе должна регулярно проверяться устойчивость в рабочем положении, обращая внимание на воздействие погоды и условия грунта.
- электронный таймер подъемника отключает рабочее напряжение (12 В постоянного тока) автоматически, когда с момента запуска электромотора или двигателя внутреннего сгорания прошел 1 час.

Напряжение активируется путем нажатия на пусковой выключатель на панели управления платформы или шасси.

### 19. Перемещая платформу, помните о следующем

- проявите осторожность вблизи проводов высокого напряжения
- не превышайте допустимую боковую нагрузку (400 Н)
- избегайте контакта с незащищенными проводами
- не сбрасывайте каких-либо предметов с платформы
- избегайте повреждений установки
- не берите дополнительный груз на платформу
- избегайте повреждать внешние объекты или конструкции
- не добавляйте груз, когда платформа находится в верхнем положении

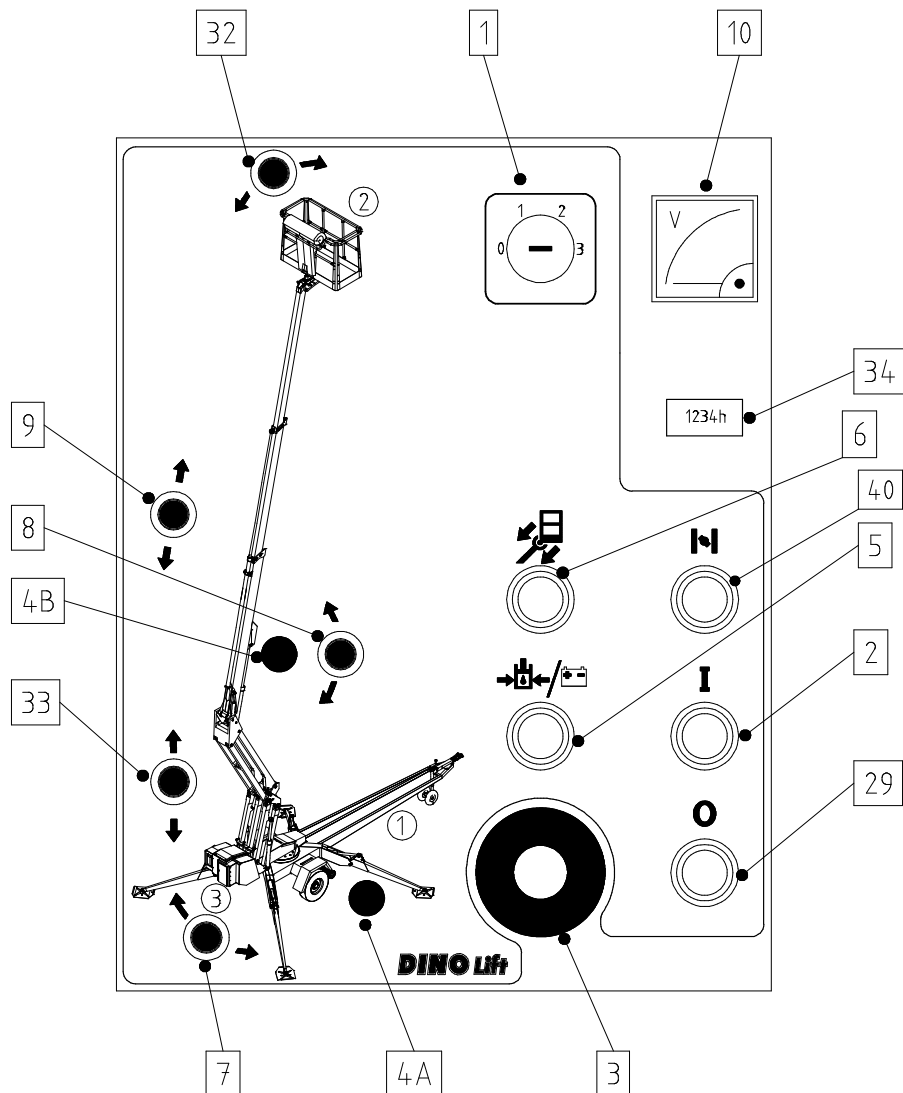


### 20. Когда подъемник покидается

- подвиньте установку в безопасное, устойчивое положение, предпочтительно в транспортное
- отключите двигатель
- не допускайте несанкционированного использования установки, запирайте на ключ крышку главной панели управления

## 21. Регулировка положения рабочей платформы

С нижней панели управления (LCB):



Выравнивание платформы до горизонтального положения может производиться с нижнего пульта управления следующим образом:

- поверните переключатель (1) в положение 3
- выбрать необходимое направление хода рычагом (32)

При горизонтальном положении стрелы регулируйте положение платформы.

Регулируйте положение установки в заданное положение при опорном положении подъемника (опорные лапы опущены).



С пульта управления на платформе (UCB):



Установка платформы в горизонтальное положение происходит с пульта управления на платформе следующим образом:

- поверните переключатель (1) в положение 2
- нажать кнопку управления положением платформы (35)
- выбрать необходимое направление хода рычагом (36)

При горизонтальном положении стрелы регулируйте положение платформы.

Регулируйте положение установки в заданное положение при опорном положении подъемника (опорные лапы опущены).

## СИСТЕМА АВАРИЙНОГО СПУСКА

В целях предупреждения возможных обрывов подачи тока подъемник оборудован системой аварийного спуска, управляемой от батареи.

1. Система аварийного спуска
  - 12 В 44 Ач
  - зарядное устройство
  - гидравлическая установка, 12 В постоянного тока
  
2. Обслуживание батареи
  - система оборудована автоматическим зарядным устройством с термозащитой и с защитой от короткого замыкания
    - напряжение зарядки поддержание 13,8 В, зарядка 14,7 В
  - номинальный ток 3А
  - при необходимости, долить дистиллированную воду выше верхнего края элементов
  
3. Гидравлическая установка включает:
  - клапан, ограничивающий давление, установленное давление 15 МПа (150 бар)
  - обратный клапан
  - двигатель 800 Вт постоянного тока

Система аварийного спуска запускается кнопкой (20 на платформе или 5 на панели управления на шасси).

Система приводится в действие только при нажатой кнопке.

### **Внимание!**

Используя систему аварийного спуска сначала сложите телескоп, затем опустите стрелу, и наконец поверните стрелу.

Систему можно также использовать для подъема опорных лап.

Если система аварийного спуска не работает, постарайтесь привлечь внимание других людей на площадке, чтобы обеспечить подачу необходимой электроэнергии для нормальной работы, или заставить работать аварийную систему спуска, например, путем замены аккумулятора.

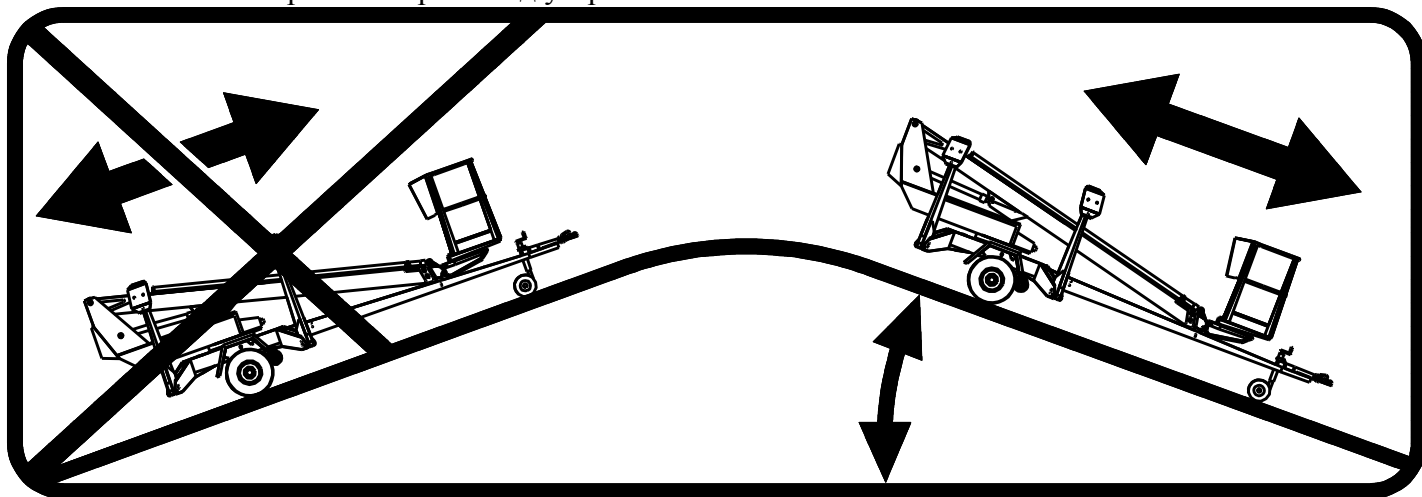
Проверьте состояние аккумулятора аварийного спуска всегда перед началом эксплуатации подъемника.

(См. стр. 24)

## ПРИВОДНОЕ УСТРОЙСТВО

Гидравлическое устройство передвижения предназначено для небольших перемещений на рабочей площадке, где невозможно использовать буксировочное транспортное средство.

1. Не проезжайте приводным устройством вниз по склону, наклон которого – более 5 %, т.е. более 1/20 (соответствует 0,5 спуску на отрезке 10 метров). Если наклон – больше, то вы можете потерять контроль над устройством.

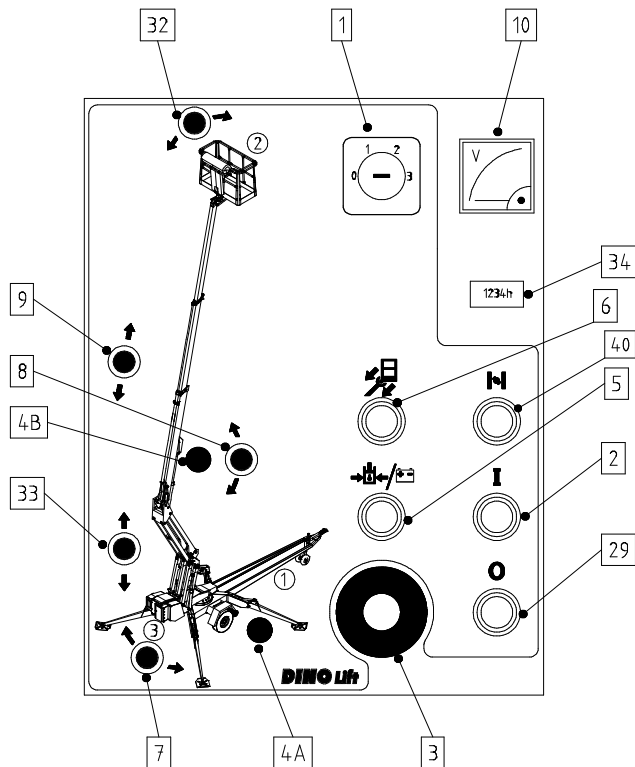


2. Во время переезда по склону с приводным устройством буксирная балка должны быть направлена в сторону спуска. Не проезжайте с приводным устройством, если буксирная балка направлена в сторону подъема.
3. Перед отцеплением подъемника от буксирующего транспортного средства подставьте под колеса блоки.
4. Всегда перед отцеплением подъемника от буксирующего транспортного средства включите стояночный тормоз. Пользуйтесь ручным тормозом только в качестве стояночного, или аварийного тормоза.
5. Никогда не оставляйте подъемник на склоне, если его удерживает только приводное устройство.
6. Когда вы проезжаете с приводным устройством, следите за тем, чтобы:
  - нога не попала бы под колеса подъемника
  - буксирная балка не повернулась неожиданно набок
  - машина не представляла опасность посторонним и окружающей среде
7. Не перемещайте устройство вручную на склоне, машина может вырваться из ваших рук, и причинить аварию.
8. Не паркуйте подъемник, прицепленный к транспортному средству, на склоне.

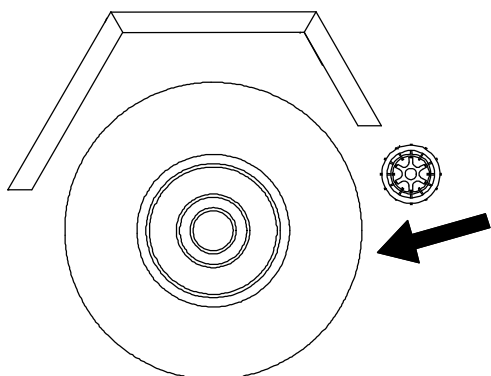
## ПРИВОДНОЕ УСТРОЙСТВО

Гидравлическое устройство передвижения предназначено для небольших перемещений на рабочей площадке, где невозможно использовать буксировочное транспортное средство.

- запустите агрегат, и отрегулируйте скорость вращения на  $\frac{3}{4}$  от максимума (работа от двигателя внутреннего сгорания)  
Скорость вращения агрегата влияет на скорость движения приводного устройства.
- поверните переключатель в положение опорных лап (1)



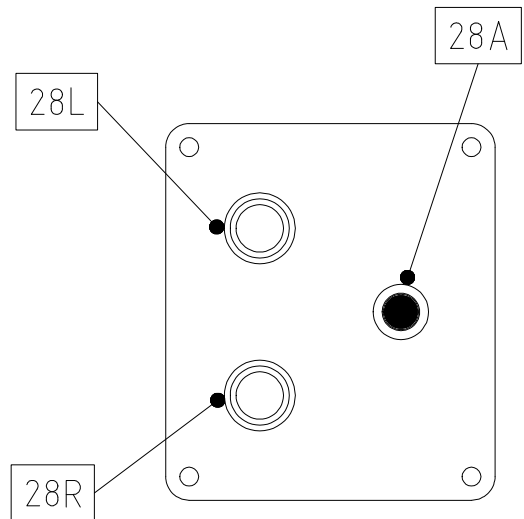
- убедитесь, что платформа в транспортировочном положении, а опорные лапы полностью подняты
- убедитесь, что сетевой кабель имеет достаточную длину для транспортировки подъемника (работа от электросети)
- подключите приводное устройство к колесу



- отпустите ручной тормоз

- выполните переезд пользуясь переключателями

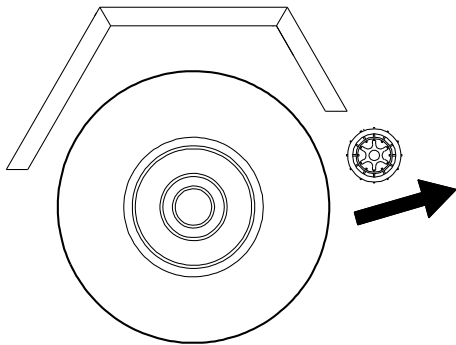
вперед / назад	28A
влево	28A + 28L
вправо	28A + 28R



- избегайте попадания опорного колеса в препятствия или выбоины

**Внимание! Если под одно колесо попадет препятствие, то подъемник может резко повернуть в сторону.**

- после окончания езды включите стояночный тормоз
- отсоедините приводное устройство от колеса



- переключите приводное устройство в положение 0 из выключателя 27

Дистанционное управление приводным устройством (дополнительное оборудование).

- штепсель кабеля пульта дистанционного управления подключается в розетку на коробке управления приводным устройством

### **Внимание!**

Не выдвигайте опорное колесо очень далеко, поскольку это значительно увеличивает риск повреждения колеса.

Мы рекомендуем свободный зазор по высоте 1-3 см между верхним краем покрывки и нижним краем жесткой буксирной балки/ тормозной тяги, с тем, чтобы колесо свободно вращалось.

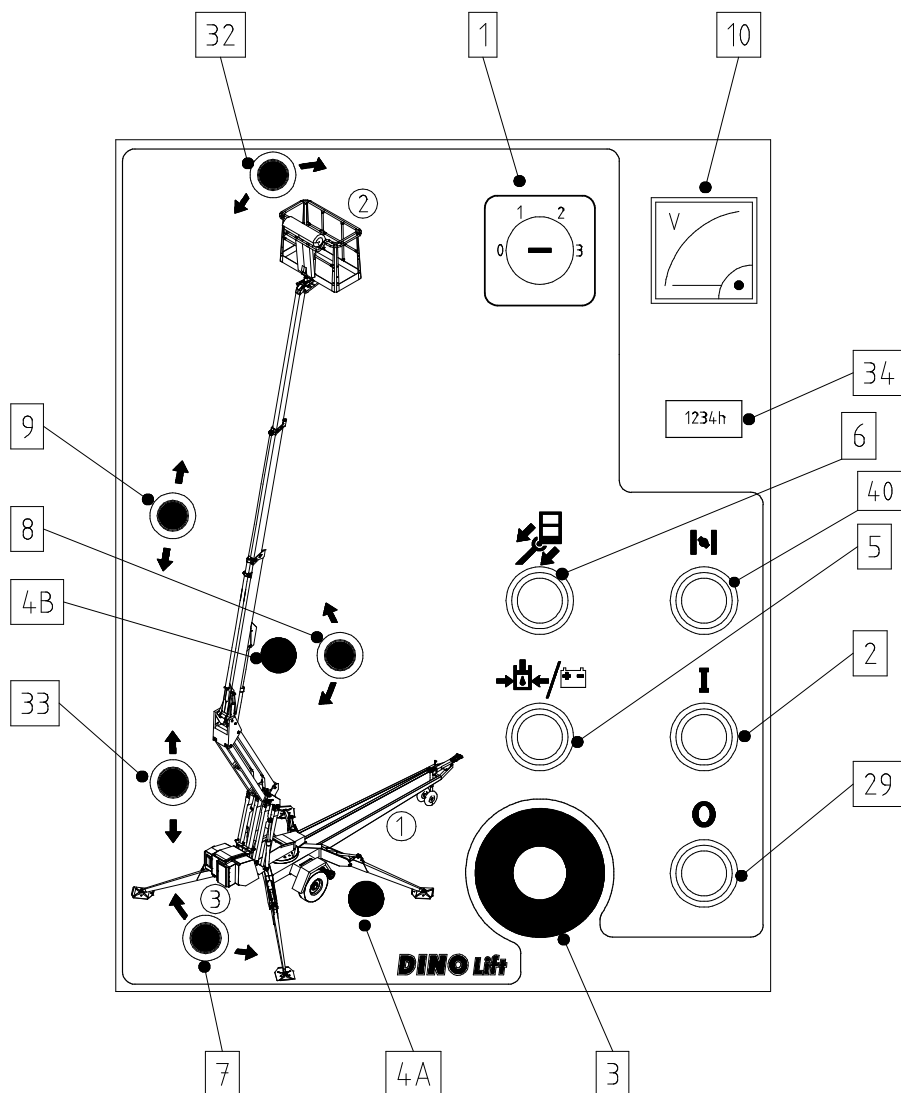
## **ОСОБЫЕ УКАЗАНИЯ ПО ПРИМЕНЕНИЮ ЗИМОЙ**

- **минимальная допустимая температура эксплуатации подъемника: -20 °С**
- при использовании подъемника в холодных условиях, перед попыткой движений, приводимых в действие гидравликой, блок питания должен поработать пару минут
- начните с коротких согревающих движений, чтобы в цилиндры попало подогретое масло, что улучшает работу клапанов
- убедитесь в том, что концевые выключатели и устройства аварийного спуска работают, (очищены от грязи, снега или льда и тп.)
- когда подъемник не используется, панель управления и платформа должны быть закрыты и защищены от снега и льда

**ВСЕГДА СОДЕРЖИТЕ ПОДЪЕМНИК ЧИСТЫМ ОТ ГРЯЗИ, СНЕГА И ЛЬДА!**

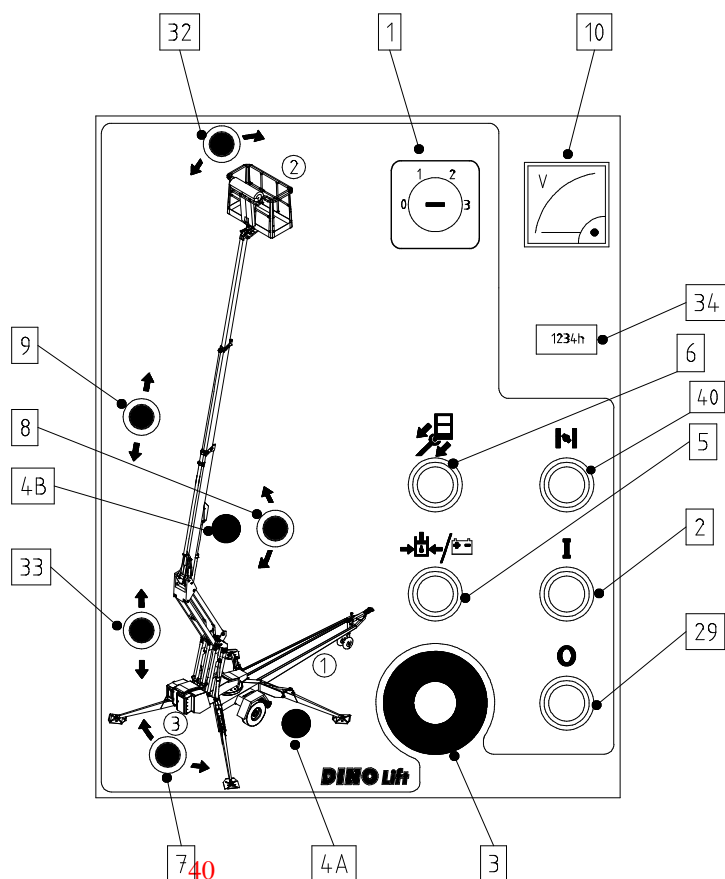
## ОКОНЧАНИЕ ДНЕВНОЙ РАБОТЫ

1. Втянуть полностью телескопическое устройство.
2. Проверьте, чтобы платформа была перпендикулярна стреле.
3. Опустите стрелу и платформу на жесткую буксирную балку.
  - Конечный выключатель, установленный на транспортировочной опоре, предотвращает управление опорными лапами, если платформа полностью не опущена
4. Закройте крышку панели управления на платформе.
5. Поверните переключатель в положение 0 и отключите выключатель массы.
6. Если Вы хотите зарядить батарею, держите сетевой кабель подключенным или же отсоедините подъемник от сетевого кабеля.
7. Не забудьте закрыть на ключ крышки панелей управления.



## ПОДГОТОВКА ПОДЪЕМНИКА К ТРАНСПОРТИРОВКЕ

1. Втянуть полностью телескопическое устройство.
2. Проверьте, чтобы платформа была перпендикулярна стреле.
3. Опустите стрелу и платформу на жесткую буксирную балку.
  - Конечный выключатель, установленный на транспортировочной опоре, предотвращает управление опорными лапами, если платформа полностью не опущена
4. Закройте крышку панели управления на платформе.
5. Поверните переключатель опорных лап в положение (1).
6. Поднимите опорные лапы.
  - начните с задних лап (не повредите задние сигнальные огни)
  - после этого поднимите передние опорные лапы (не повредите направляющий ролик жесткой буксирной балки)
7. Включить стояночный тормоз.
8. Убедитесь, что привод отключен.
9. Поверните переключатель управления в положение 0 и отключите установку от электропитания.
10. Поверните выключатель массы в положение 0.
11. Не забудьте закрыть на ключ крышки панелей управления.





## СОЕДИНЕНИЕ С БУКСИРОВОЧНЫМ ТРАНСПОРТНЫМ СРЕДСТВОМ

1. Поднимите рукоятку шарового шарнирного соединения и одновременно толкните ее вперед (в сторону езды подъемника). Шаровое шарнирное соединение открывается.
2. Разместите шаровое шарнирное соединение на фаркопфе буксира, и слегка толкните его вниз. Сцепка автоматически запирается на месте.

**Внимание! УБЕДИТЕСЬ В ТОМ, ЧТО ШАРОВОЕ ШАРНИРНОЕ СОЕДИНЕНИЕ ЗАПЕРЛОСЬ ПРАВИЛЬНО НА ФАРКОПФЕ ПРИ ОТПУСКАНИИ РУЧКИ!**

Шаровое шарнирное соединение должно регулярно очищаться и смазываться.

3. Подсоедините электрический штепсель и подключите провода предохранительного тормоза к буксировочному транспортному средству. Убедитесь, что кабели не трутся о другие части и что тросы могут выполнять свои функции.
4. Убедитесь, что фары и лампочки работают.
5. Осторожно отпустите стояночный тормоз и убедитесь, что соединение работает, а рычаг стояночного тормоза остается внизу.
6. Поднимите направляющий ролик вверх в транспортировочное положение.

## ВО ВРЕМЯ ТРАНСПОРТИРОВКИ ПОДЪЕМНИКА НА ПЛАТФОРМЕ НЕ ДОЛЖНО БЫТЬ ГРУЗА

При парковке и отцепке подъемника на наклонной поверхности должен использоваться ручной тормоз, натягиваемый так сильно, что пружина тормозного цилиндра вытягивается. При правильном применении ручного тормоза подъемник должен оттолкнуться назад и дать возможность автоматической реверсивной функции слегка отпустить тормоза. Когда это происходит, пружинно-гидравлический цилиндр прижимает тормоза плотнее и таким образом исключает действие автоматической реверсивной функции. Обслуживание тормозной системы как описано в инструкции по обслуживанию. Закрепите подъемник с помощью тормозных башмаков под колесами.

Если подъемник остается стоящим на длительный период, например на зимнее хранение, мы рекомендуем поднять его и оставить на опорах, снижая нагрузку от колес и покрышек.

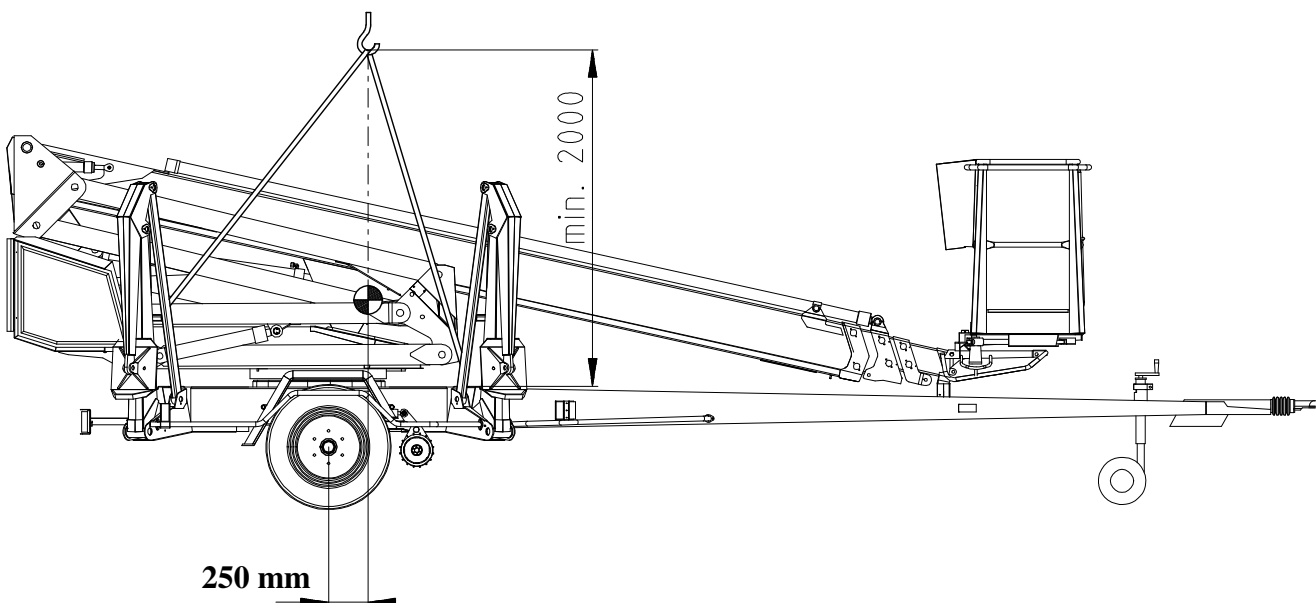
### Внимание!

- Проверьте:
  - опорные лапы правильно заперты в транспортировочное положение
  - шариковое шарнирное соединение правильно зафиксировано на фаркопф
  - световые сигналы и фары работают исправно
  - стояночный тормоз работает исправно
  - покрышки не повреждены и давление в шинах правильное
    - задняя ось 450 кПа (4,5 бар)
    - опорное колесо 250 кПа (2,5 бар)
  - защитные тросы правильно подключены
  - блокировка тормозов после транспортировки
  - крепление опорного колеса
  - приводное устройство отсоединено от колеса

## ОБСЛУЖИВАНИЕ И СОДЕРЖАНИЕ

### ОБЩИЕ ПОЛОЖЕНИЯ

- осмотры и обслуживание следует всегда выполнять, как описано в данной инструкции
- более сложные меры по обслуживанию и ремонту должны выполняться специально подготовленным персоналом (от производителя или от представителя производителя).
- конструкцию подъемника нельзя модифицировать без согласия производителя
- обнаруженные неполадки и износ, которые могут повлиять на безопасность работы установки, должны быть устранены до ввода подъемника в эксплуатацию
- не разливайте масло
- всегда содержите подъемник в чистоте, особенно платформу.
- перед работой по обслуживанию или содержанию следует всегда очистить подъемник.
- используйте оригинальные запасные части.
- на время выполнения ремонтных работ платформа, стрела, подъемные рычаги и кронштейны должны поддерживаться таким образом, чтобы предотвратить нагрузку на конструкцию, подлежащую ремонту, или иные опасные ситуации (например, транспортное положение или отдельные опорные конструкции).
- оборудование можно поднимать с помощью двух подъемных строп грузоподъемностью не менее 2500 кг, прикрепляемых к четырем проушинам (См. рис.)  
Поднимать осторожно, не повреждая устройство!



## **ОСМОТРЫ И ОБСЛУЖИВАНИЕ**

### **1. Первый сервисный осмотр должен производиться через 20 часов использования**

- смена элемента напорного фильтра
- регулировка тормозной системы, см. стр. 47
- проверьте плотность колесных болтов после пробега примерно 100 км (325 Нм)

### **2. Ежедневный осмотр и обслуживание**

- проверьте уровень гидравлического масла и при необходимости добавьте
- проверьте гидравлические трубы/ шланги и соединения
- осуществите тщательный визуальный осмотр конструкций и оборудования
- проверьте функцию аварийного спуска и аварийной остановки
- проверьте устройства безопасности

### **3. Ежедневный осмотр и обслуживание**

- проверьте правильное ли давление в шинах (450 кПа, опорное колесо 250 кПа)
- смажьте оси вращения (см. план смазки, стр. 43)
- проверьте скользящие поверхности телескопической части и при необходимости смажьте силиконом
- проверьте зазор между скользящими частями и поверхностями и при необходимости отрегулируйте
- нагрузите платформу на 80 кг и поверните стрелу горизонтально.

Теперь вытяните телескопическую часть, пока не загорится красный свет и не прекратится движение. Измерьте полученный ход как описано на стр. 58 и сравните со значениями РК4, приведенными в разделе “Настройкой выключателя перегрузки”. Если полученный ход превышает правильные значения, обратитесь к зарегистрированному обслуживающему персоналу.

### **4. Обслуживание каждые шесть месяцев**

- замените гидравлическую жидкость и элементы фильтра
- проверьте состояние тормозов
- проверьте плотности колесных болтов (325 Нм)
- смажьте вращающиеся подшипники и зубчатый венец

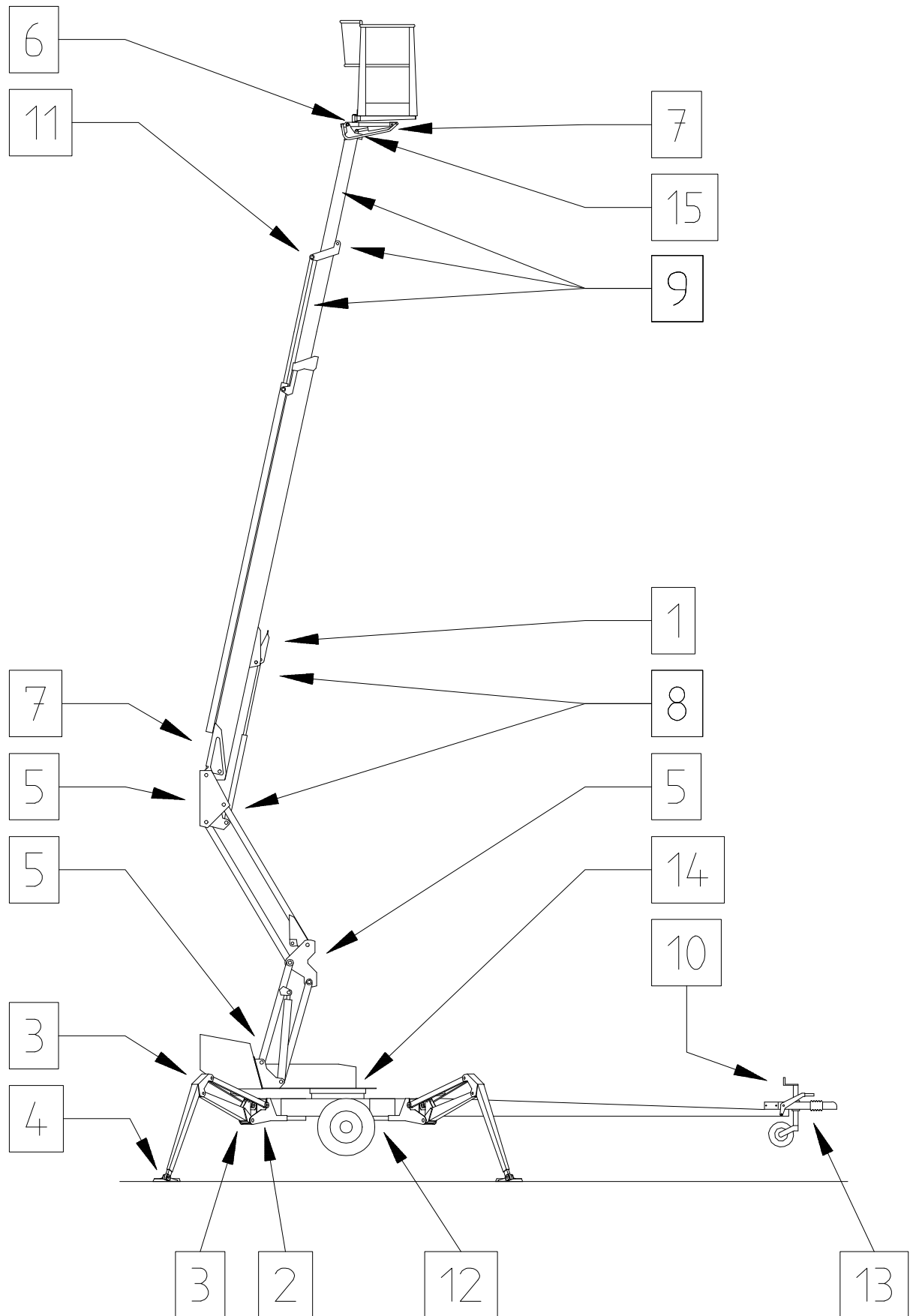
### **5. Далее в данном руководстве/ инструкции отдельно описано ежегодное обслуживание**

**ЕСЛИ ПОДЪЕМНИК ЭКСПЛУАТИРУЕТСЯ В ТЯЖЕЛЫХ УСЛОВИЯХ (НЕОБЫЧНО ВЫСОКАЯ ВЛАЖНОСТЬ, БОЛЬШОЕ КОЛИЧЕСТВО ПЫЛИ, ЕДКИЕ УСЛОВИЯ ОКРУЖАЮЩЕЙ СРЕДЫ, И ТП.) ИНТЕРВАЛ ЗАМЕНЫ МАСЛА И ИНЫЕ ОПЕРАЦИИ ТЕХОБСЛУЖИВАНИЯ СЛЕДУЕТ, ДЛЯ ОБЕСПЕЧЕНИЯ БЕЗОПАСНОСТИ РАБОТЫ, СОКРАТИТЬ В СООТВЕТСТВИИ С УСЛОВИЯМИ ОКРУЖАЮЩЕЙ СРЕДЫ.**

**ВО ИЗБЕЖАНИЕ СНИЖЕНИЯ НАДЕЖНОСТИ СЛЕДУЕТ ПРОВОДИТЬ ТЩАТЕЛЬНЫЕ ОСМОТРЫ И ОБСЛУЖИВАНИЕ. ХАЛАТНОЕ ОБСЛУЖИВАНИЕ ТАКЖЕ МОЖЕТ ПРИВЕСТИ К СНИЖЕНИЮ БЕЗОПАСНОСТИ РАБОТЫ И НАДЕЖНОСТИ.**

**ГАРАНТИЙНЫЕ ОБЯЗАТЕЛЬСТВА ТЕРЯЮТ СИЛУ ЕСЛИ МЕРЫ ПО ОБСЛУЖИВАНИЮ И СОДЕРЖАНИЮ НЕ ВЫПОЛНЯЛИСЬ ТЩАТЕЛЬНО И В ПОЛНОМ ОБЪЕМЕ.**

**СХЕМА СМАЗКИ**



### **ЧЕРЕЗ КАЖДЫЕ 50 ЧАСОВ**

1. Подшипники защиты от перегрузки (устройство безопасности)
2. Рабочие поверхности шарнирных подшипников сочленения цилиндра опорных лап
3. Рабочие поверхности подшипников сочленения опорных лап
4. Рабочие поверхности шарнирных подшипников сочленения опорной плиты опорных лап
5. Рабочие поверхности подшипников стрелы и подъемных рычагов
6. Рабочие поверхности подшипников платформы
7. Шарнирные подшипники цилиндра стабилизатора (кроме подшипника со стороны штока верхнего цилиндра стабилизации)
8. Подшипник цилиндра подъема
9. Скользящие поверхности / ролики телескопического устройства
10. Скользящая поверхность/нарезка направляющего ролика

### **ЧЕРЕЗ КАЖДЫЕ ШЕСТЬ МЕСЯЦЕВ**

11. Подшипник цилиндра телескопического устройства
12. Приводное устройство
13. Тормоз устройства наката на прицепе
14. Подшипники и зубчатый венец поворотного механизма\*
15. Подшипник со стороны штока верхнего цилиндра стабилизации

### **Рекомендуемая смазка: ESSO BEACON EP2, или эквивалентная**

Сочленение устройства защиты от перегрузки (пункт 1) смазывать регулярно и **немедленно после каждого мытья машины**.

Движущиеся части механизма системы концевых выключателей опорных лап смазываются через каждые 50 часов.

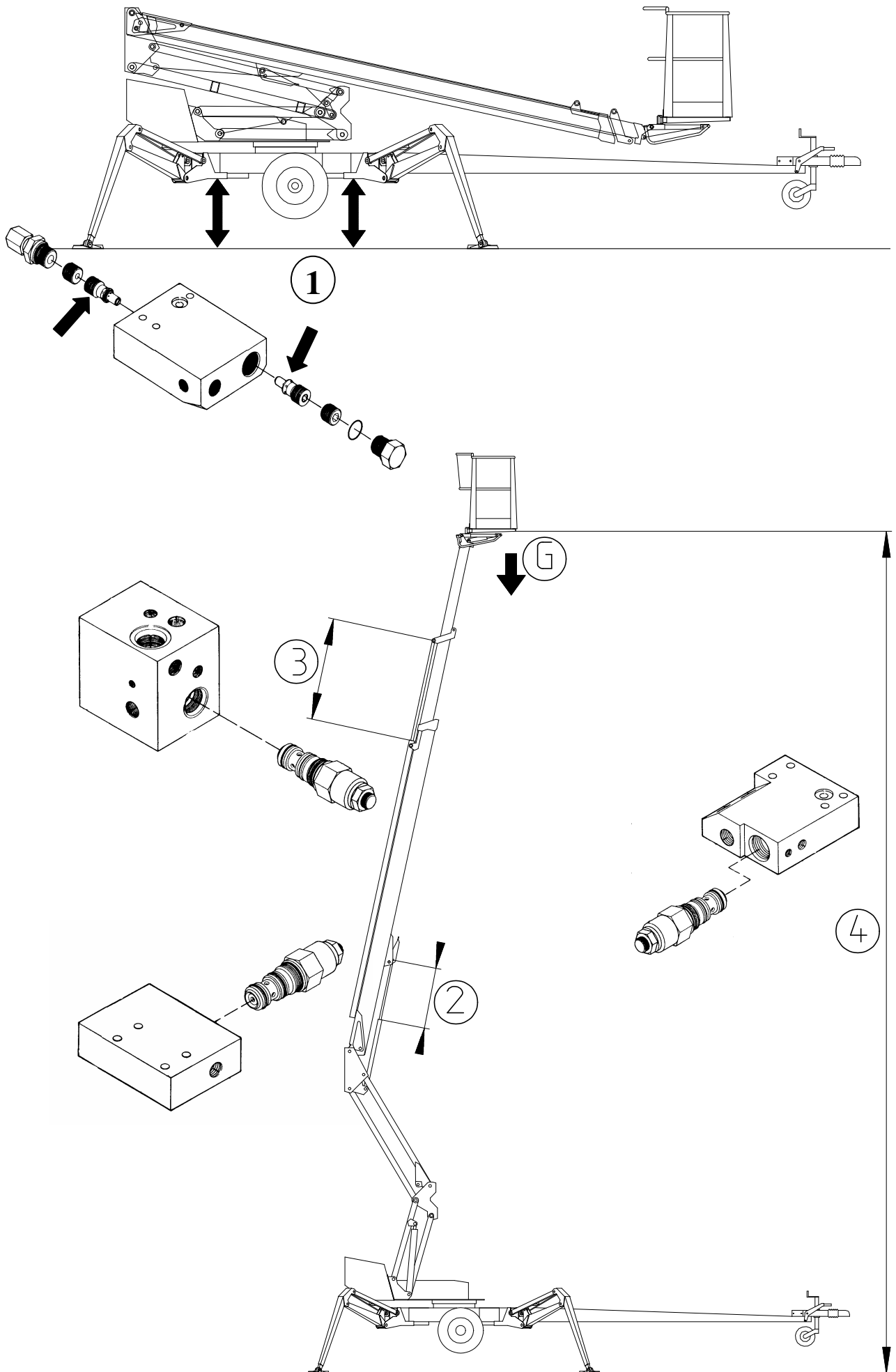
Наносится небольшое количество смазки на шаровое шарнирное соединение по мере необходимости

Для обеспечения защитной пленки, смазывать подъемное устройство каждый раз после мытья.

\*Для смазывания 4 ниппелей подшипников поворотного механизма, снимите защитные плиты формы полумесяца, установленные под подъемником (4 шт.).

Два раза в год проводите смазку видимых отрезков цепей стрелы. Рекомендуемая смазка: Master 1-4014, или эквивалентная.

DINO 210XT



## **РЕГУЛИРУЮЩИЕ ОБРАТНЫЕ КЛАПАНЫ И КЛАПАНЫ НАГРУЗКИ**

### **Функциональные проверки**

1. Проверить обратные клапаны цилиндра опорных лап на утечку, подняв агрегат с помощью опорных лап, и замерить расстояние от шасси до земли отдельно для каждой опорной лапы. Спустя несколько минут, повторить замер. Если шасси опустилось, то имеет место утечка в клапанах
2. Проверить обратный клапан стрелы и рычагов подъема на герметичность. Установить стрелу в такое положение, при котором удобно проводить замеры. Через несколько минут замер повторить и убедиться в том, что стрела не сдвинулась с места.
3. Для проверки плотности редукционного клапана цилиндра нужно выдвинуть телескопическое устройство, замерить его ход и наблюдать за его состоянием в течение нескольких минут. (Примечание! стрела должна быть почти вертикальной).
4. Проверить систему стабилизатора платформы на герметичность. Погрузить на платформу груз, весом около 100-200 кг и замерить расстояние между задним краем платформы и землей. Через несколько минут убедиться, что это расстояние не изменилось.

### **Инструкции по обслуживанию**

1. Разобрать и вычистить клапан.
2. Проверить состояние уплотнительных колец, при необходимости заменить
3. Аккуратно собрать клапан
4. При необходимости заменить клапан
5. Не изменять регулировочные данные клапана

Платформа, устройство стрелы и опорные лапы опирают в таком положении, чтобы предотвратить нагрузку на ремонтируемый узел. Убедитесь в том, что цилиндры не находятся под давлением.

## КОЛЕСНЫЕ ТОРМОЗА И ПОДШИПНИКИ

### Регулировка тормозов

Поставьте подъемник на опоры так, чтобы колеса не касались земли.

Убедитесь, что колеса вращаются свободно.

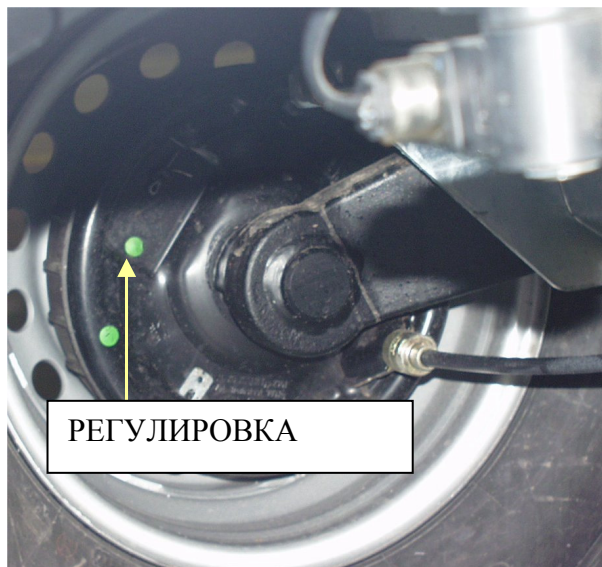
Тормозные стержни должны быть свободны (ручной тормоз отключен).

Проверьте крепления тормозных стержней.



Затягивайте регулировочное колесо, расположенное за отверстием, обозначенным стрелой, до тех пор, когда колесо перестает вращаться при вращении вручную.

Отпустите регулировочное колесо настолько, чтобы колесо вращалось свободно.

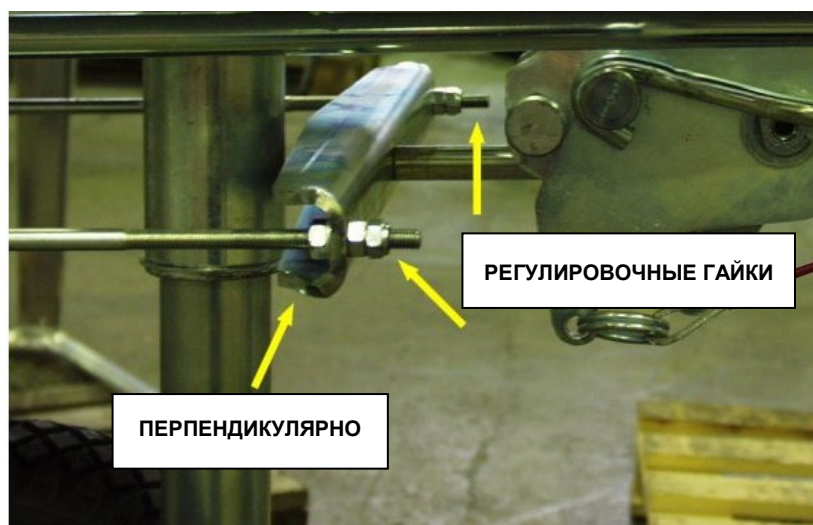


Отрегулируйте гайками торможение так, чтобы тормозной стержень был перпендикулярно дышлу, и оба колеса тормозят.



Слишком сильное натягивание тормозов может вызвать перегрев тормозов во время езды, при том увеличивается потребность тягового усилия.

После регулировки тормозов, мы рекомендуем во время пробного движения 2-3 раза включить тормоза и убедиться в том, что они работают правильно.



**Регулировка подшипников**

Подшипники колес имеют постоянную смазку и не требуют обслуживания (Подшипники не требуют дополнительной смазки и регулировки).

**Периодичность обслуживания**

500 км	(обкатка)
5 000 км	регулировка тормозов, смазка движущихся частей тягового устройства
13 000 -15 000 км	или через каждые 6 месяцев: <ul style="list-style-type: none"> <li>a) проверить тормозные накладки на износ, при необходимости, заменить</li> <li>b) проверить устройство наката</li> <li>c) смазать скользящие части тормоза наката</li> </ul>

Срок службы двухрядных радиально-упорных шариковых подшипников с угловым контактом неограничен, подшипники не требуют обслуживания и при нормальных рабочих условиях поломки не ожидаются. Если возникают проблемы при исключительных рабочих условиях, необходимо заменить тормозные барабаны на новые с новыми подшипниками и стопорными гайками.

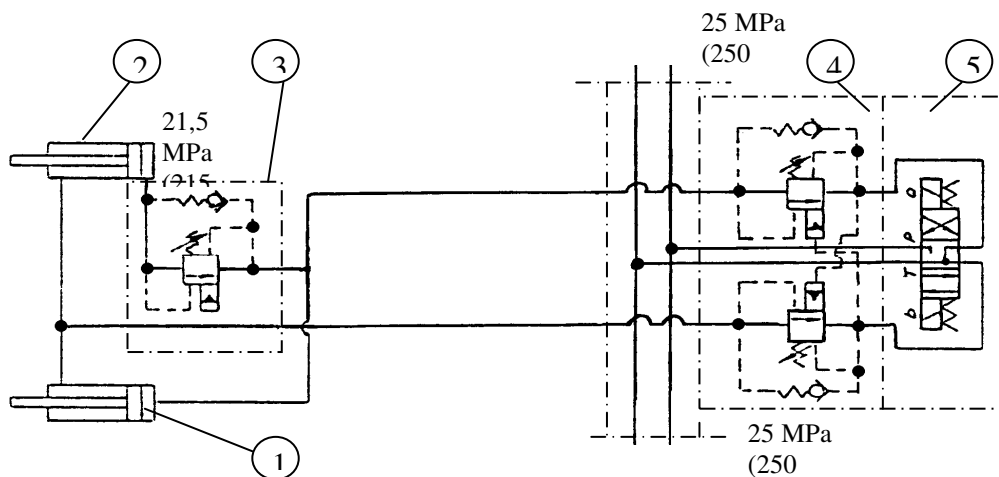
**Внимание!**

Работы по обслуживанию должны производиться опытным обслуживающим персоналом ремонтных мастерских.

Во избежание растрескивания смазочной пленки на подшипниках, проворачивайте колеса не менее одного раза в 3 месяца.

## СИСТЕМА СТАБИЛИЗАЦИИ ПЛАТФОРМЫ

- Стабилизация осуществляется с помощью системы главного цилиндра:
  - Главный цилиндр управляет рабочим цилиндром, установлен под платформой
  - горизонтальное положение платформы зависит от герметичности клапанов системы стабилизации
  - система стабилизации состоит из следующих узлов:



1. Главный цилиндр
2. Рабочий цилиндр
3. Клапан регулировки нагрузки
4. Клапан регулировки нагрузки
5. Направляющий клапан с электрическим приводом

- Если платформа самопроизвольно опускается со стороны переднего края, то причина кроется в следующем:
  - 1) утечка в рабочем цилиндре клапана регулировки нагрузки (в штоке плунжера), утечка в направлении распределительного клапана с электрическим приводом (клапан не герметичен).
  - 2) утечка внутри цилиндра
- Если платформа самопроизвольно опускается со стороны заднего края, то причина кроется в следующем:
  - 1) утечка в регулировочном клапане нагрузки двойного действия (4) со стороны плунжера (нижнего) рабочего цилиндра, утечка в направлении распределительного клапана с электрическим приводом (5) (клапан не герметичен)
  - 2) утечка внутри цилиндра

В результате утечки платформа опускается до закрытия регулирующего клапана нагрузки (3) расположенного под платформой. Закрытие клапана является следствием понижения давления со стороны штока плунжера, которое достигает отношения открытия 5:1.

При утечке из клапанов обратитесь к главе «Регулирующие обратные клапаны и клапаны нагрузки».

**Рекомендуемые установки регулирующих клапанов:**

- регулирующий клапан нагрузки двойного действия (4): давление открытия 25 МПа (250 бар).
- регулирующий клапан нагрузки (3), расположенный под платформой: давление открытия 21,5 МПа (215 бар).

Данные по настройке клапанов не изменять.

**ПЕРИОДИЧЕСКОЕ ОБСЛУЖИВАНИЕ**

Производить обслуживание подъемника регулярно через 11-12 месяцев.

При эксплуатации в неблагоприятных условиях и в условиях, вызывающих коррозию (влажность, агрессивные химические вещества и т.д.), технические устройства и конструкции испытывают повышенное воздействие. В этих условиях рекомендуется проводить обслуживание и проверки через более короткие периоды времени.

Ремонты и обслуживание должны проводиться квалифицированным персоналом, хорошо знакомым с конструкцией и работой подъемника.

Рекомендуем обращаться к обслуживающему персоналу вашего дистрибьютора.

**СХЕМА ПЕРИОДИЧЕСКОГО ТЕХОБСЛУЖИВАНИЯ****1. Прежде чем приступить к ремонтным работам и работам по обслуживанию тщательно очистите подъемник**

Никогда не разбирайте гидравлическое или электрическое оборудование, не очистив его от грязи. Грязь и влага могут послужить причиной плохой работы оборудования и снизить безопасность при работе. Мойка, внешняя.

**Внимание!**

Не направляйте струю высокого давления непосредственно на электрические части или соединения, напр. верхнюю и нижнюю панели управления, реле, клапаны с электромагнитным управлением и концевые выключатели.

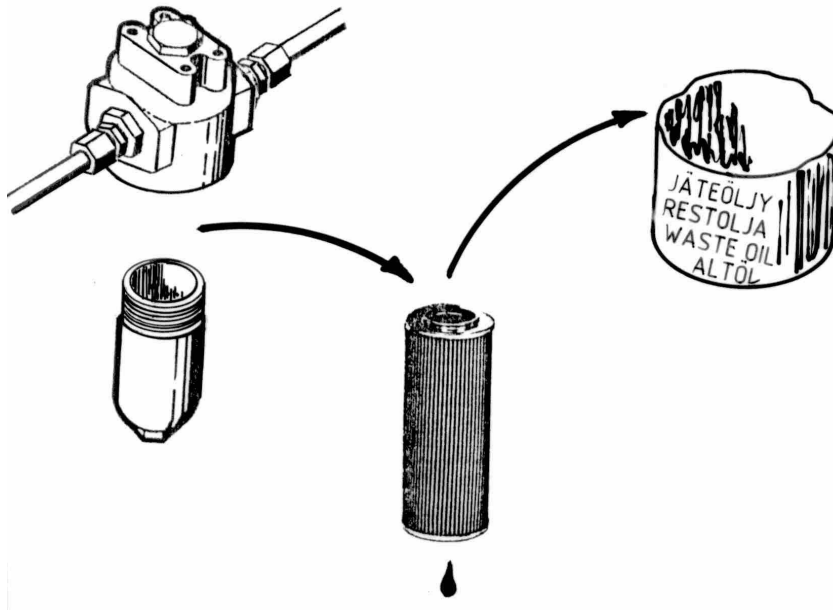
- высушите электрооборудование и гидравлическое оборудование сжатым воздухом.
- после сушки, покройте электрооборудование и соединения водоотталкивающим химическим составом.
- после промывки растворителем покрыть штоки поршней, применяйте антикоррозионное средство CRC3-36 всегда после мойки машины растворителем

**НЕ ЗАБЫВАЙТЕ О ЧИСТОТЕ!**

## 2. Смена масла для гидравлических систем и фильтра

(защитить кожу от попадания гидравлического масла)

- слить масло из бака, удалив сливную пробку, при этом все цилиндры должны находиться в максимально втянутом положении.
- промыть бак соответствующим растворителем, а затем прополоскать водой.
- заменить напорный фильтр



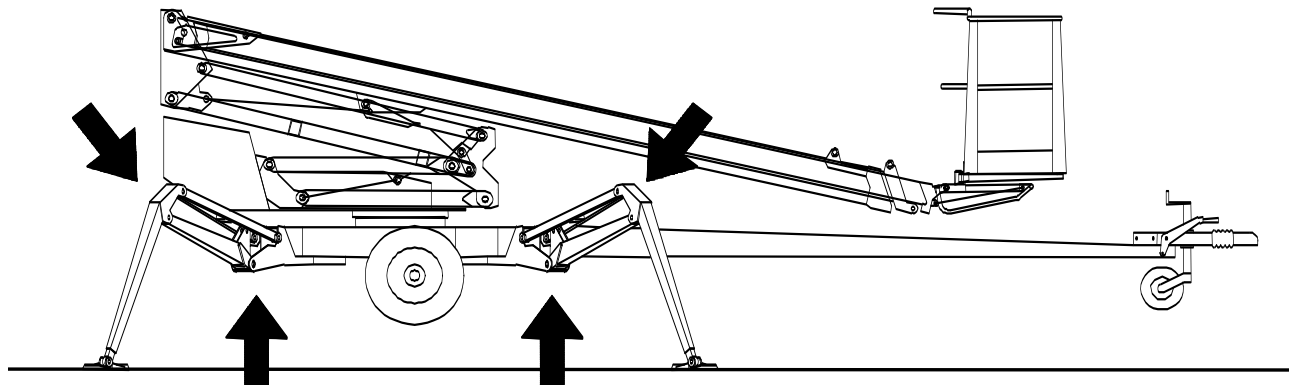
- установить сливную пробку
- Заполнить бак свежим маслом. Емкость бака: около 20 л.  
Заводское заполнение: масло “**Neste Hydraulic 28 Super**” или “**Esso Univis J26**”, или одобренное с точки зрения экологии **Raisio Biosafe Hydraulic oil 32 NE**.
- никогда не смешивайте друг с другом масла разного качества.
- при необходимости, долить гидравлическую жидкость до верхнего края смотрового окна. (Подъемник должен находиться в положении транспортировки).

## 3. Проверка гидравлических шлангов и трубок

Заменить поврежденные шланги и трубки. Проверить соединения.

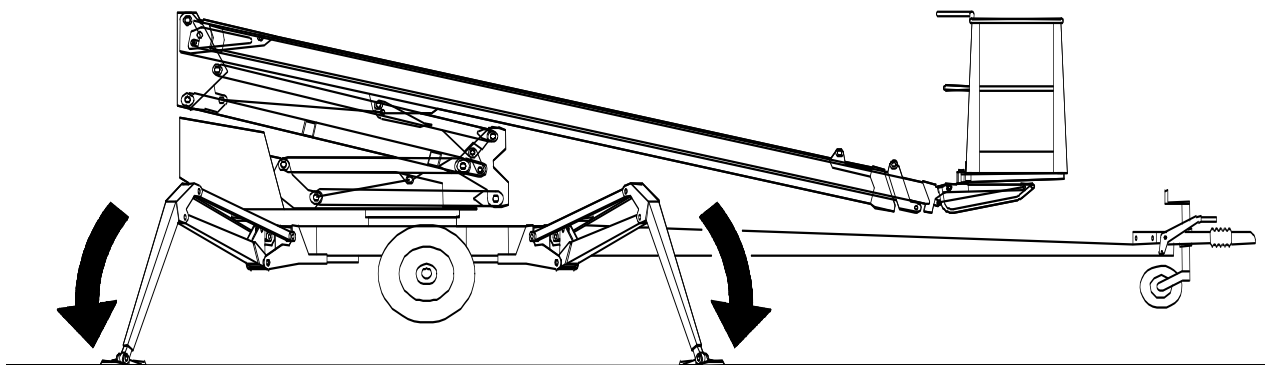
#### 4. Проверка узлов опорных лап

- слегка опустить опорные лапы.
- перемещать опорные лапы в боковом направлении, и проверить люфт в шарнирах



- проверить действие и состояние механизма конечных выключателей опорных лап
- по мере необходимости заменить изношенные компоненты
- смазать шарниры (см. схема смазки).

Опустить лапы в опорное положение.

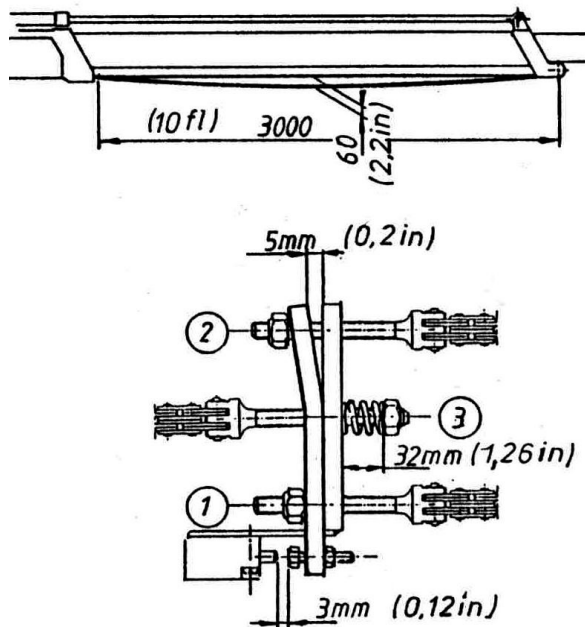


#### 5. Осмотр цилиндров и смазка шарнирных подшипников (см. схема смазки)

- при работе с панели управления шасси, поднять цилиндр подъемника и осмотреть шток плунжера и шарниры.
- при работе с нижней панели управления, установить цилиндр подъема в крайнее нижнее положение и осмотреть шарниры
- продолжить осмотр, установив цилиндр телескопического устройства в заднее положение, а затем сразу же выдвинув его; проверить рабочее состояние и герметичность цилиндра
- смазать шарниры подъемника, цилиндры телескопического устройства и стабилизатора
- управляя с панели управления шасси выдвинуть цилиндры шарнирных штоков и проверить состояние и плотность цилиндров.
- осмотреть цилиндры опорных лап и смазать шарниры

## 6. Осмотр стрелы и рамы

- выдвинуть телескопическое устройство и осмотреть платформу, её крепление, и стрелу.
- проверить шарниры стрелы и поверхности скольжения, при необходимости произвести регулировку. Смазать скользящие поверхности
- проверить состояние цепи Флайера, крепления и регулировку.
- проверить крепление к стреле цепи Флайера без нагрузки. Для этого установить стрелу на максимальную длину и рукой потянуть за цепь Флайера.



- осмотреть поворотное устройство и его крепление, смазать подшипник и круг поворотного устройства.  
Для смазывания ниппели подшипников поворотного механизма, снимите защитные плиты формы полумесяца, установленные под подъемником (4 шт.).

**Внимание!** Слишком большое давление смазки может привести к смещению уплотнения подшипника поворота.

- проверить зазор подшипника поворота  
Допустимый аксиальный зазор составляет примерно 1 мм..
- замерить крутящий момент затяжки монтажных болтов:
 

280 Нм для M16
150 Нм для M12

При ослаблении или затяжке винтов и болтов не забудьте покрыть их какой-либо стопорной жидкостью (стягивать накрест).

- осмотреть шасси и все сварочные швы, особенно тщательно осмотреть участок системы поворота и точки крепления опорных лап.
- проверить состояние опорных лап
- осмотреть жесткую буксирную балку, обращая особое внимание на крепление к шасси
- смазать подшипники стрелы и подшипники шарниров опорных лап

## 7. Осмотр тягового устройства

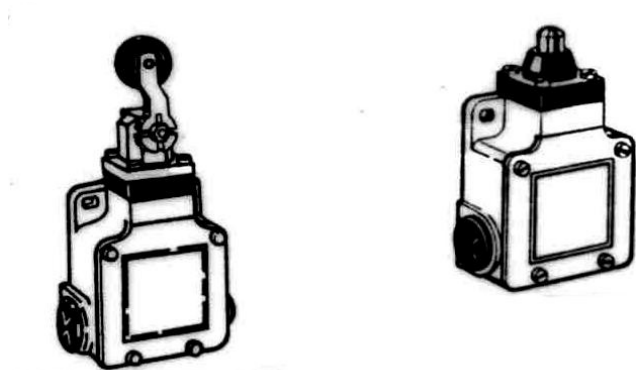
- крепление тягового устройства
- зазоры
- состояние шарового гнезда
- состояние запорного механизма
- убедиться в том, что тормоз наката движется свободно

## 8. Осмотр системы осей и амортизации

- проверить крепления системы осей
- проверка состояния резиновой подвески и поворотных рычагов

## 9. Осмотр всех устройств безопасности

- убедиться, что концевые выключатели надежно закреплены и не повреждены

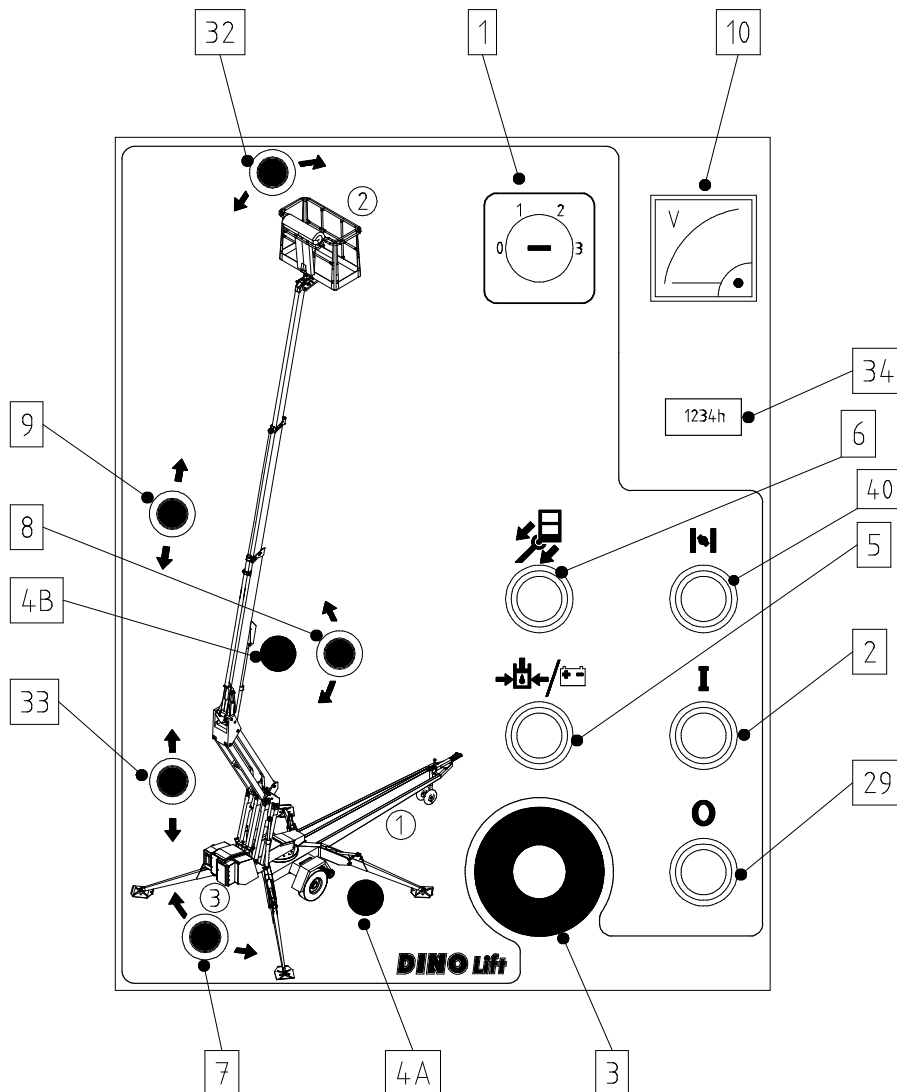


- концевой выключатель жесткой буксирной балки (в положении транспортировки RK3)
- устройство безопасности (RK4 и RK5 )
- опорные лапы (RK11, RK12, RK13 и RK14)
- стрела (RK7 и RK8)



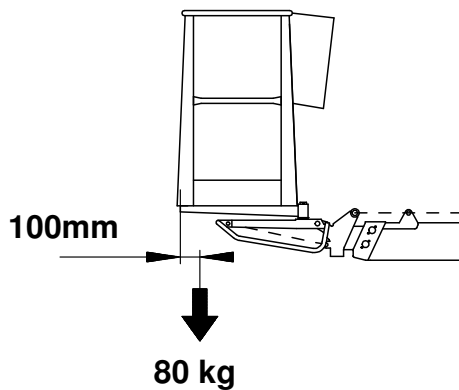
## 10. Проверка срабатывания устройств безопасности от панели управления на шасси

- слегка приподнять платформу из положения транспортировки
- при любом положении рабочего выключателя опорные лапы не должны функционировать
- поднять рычаг и произвести следующие проверки:
  1. аварийная остановка (3)
  2. аварийный спуск, складывание телескопического устройства (6)
  3. аварийный спуск, опускание стрелы (5 и 8)

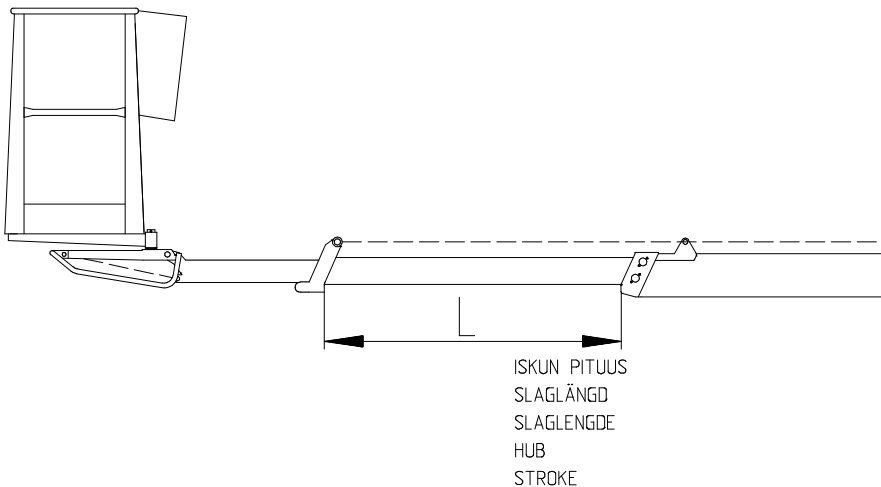


- опустить стрелу в положение транспортировки, поднять опорные лапы и включить кнопку «передача»
- при любом положении рабочего выключателя стрела не должна функционировать
- выключить кнопку «передача», опустить опорные лапы и установить подъемник в горизонтальное положение

- на платформу поместить груз, весом около 80 кг



- поднять стрелу и выдвинуть телескоп  
Движение останавливается, когда включается красная сигнальная лампочка радиуса действия (максимальный вылет).

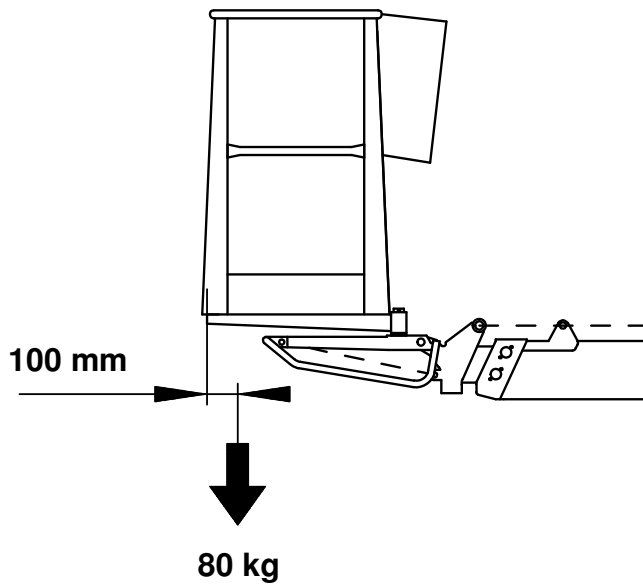


Теперь,

- должна работать функция подъема – НЕЛЬЗЯ работать функция опускания стрелы
- должна работать функция складывания телескопического устройства – НЕЛЬЗЯ работать функция выдвижения телескопической стрелы

## ПРОВЕРКА КОНЦЕВЫХ ВЫКЛЮЧАТЕЛЕЙ НАГРУЗКИ RK4 И RK5

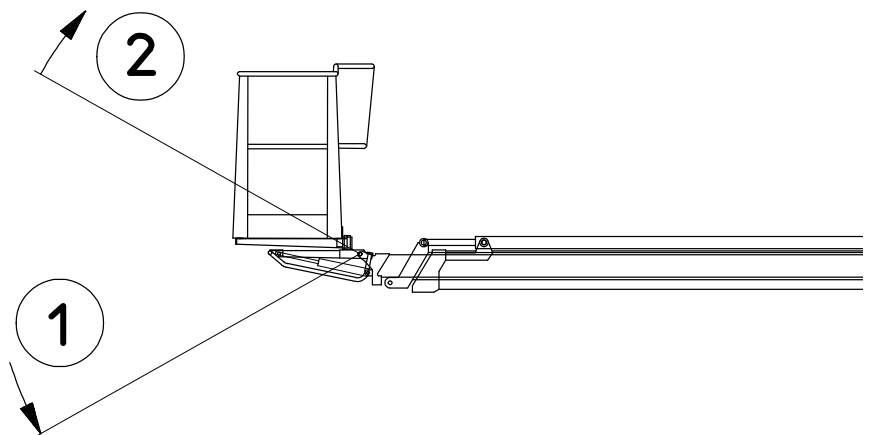
Поместить на платформу груз (весом точно 80 кг). Груз разместить в 100 мм от заднего края помоста платформы.



С нижней панели управления установить стрелу в горизонтальное положение.

Поднять и опустить заднюю стенку платформы с помощью устройства регулировки положения платформы.

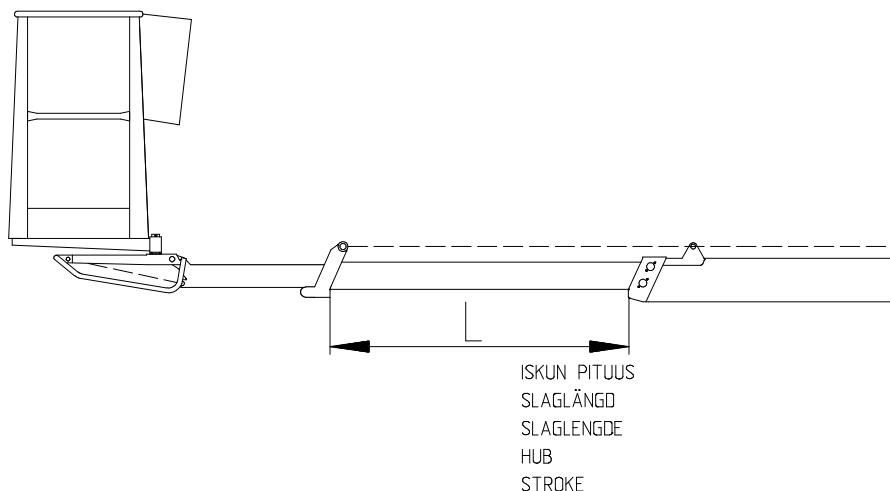
1. Опускание задней стенки платформы
2. Подъем задней стенки платформы



Привести платформу в горизонтальное положение с помощью устройства регулировки положения платформы так, чтобы движение остановилось на подъемное движение задней стенки.

## регулировка, вариант 1:

Как можно дальше выдвинуть телескопическое устройство. (Не корректировать положение платформы.)

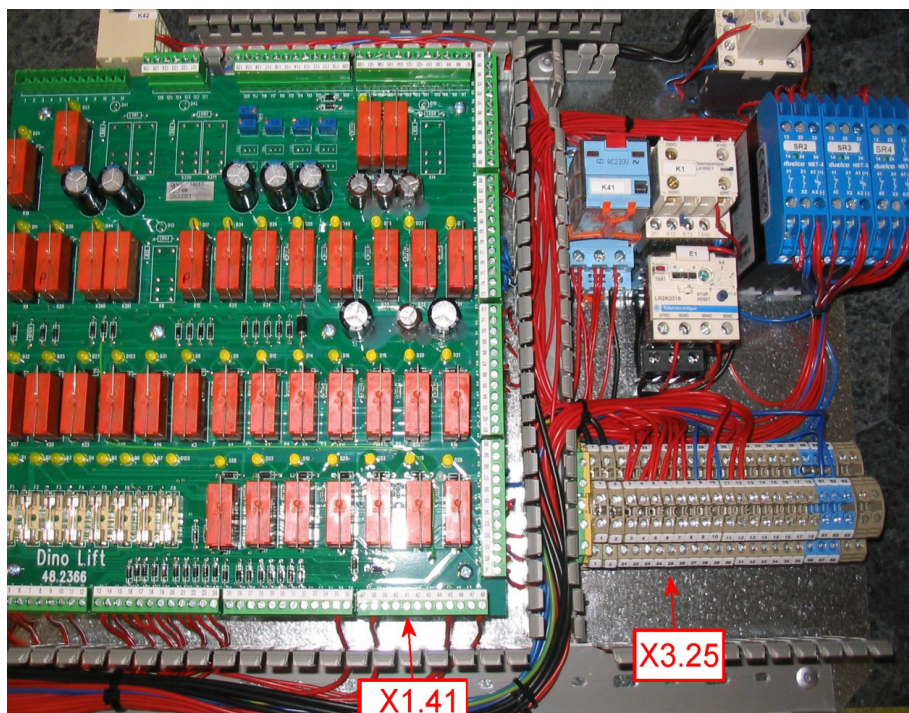


Измерить длину одной части рычага телескопического устройства (L). Её длина должна быть 3100 мм ± 50 мм.

Убедиться в том, что на платформе загорелась красная сигнальная лампочка.

- если концевой выключатель предела радиуса действия (RK4) не работает, то перегрузка стрелы предотвращается вторым концевым выключателем (RK5).
- на время проверки отключить (RK4), отсоединив провод от клеммной колодки X1:43, и на время проверки с помощью перемычки соединить провода X3:25 и X1:41 (нижняя панель управления)

Установить вторую перемычку между клеммными колодками X1 и X2 защитного реле SR3.



- втянуть стрелу и выдвинуть ее снова, измерить выдвинутую часть телескопического устройства

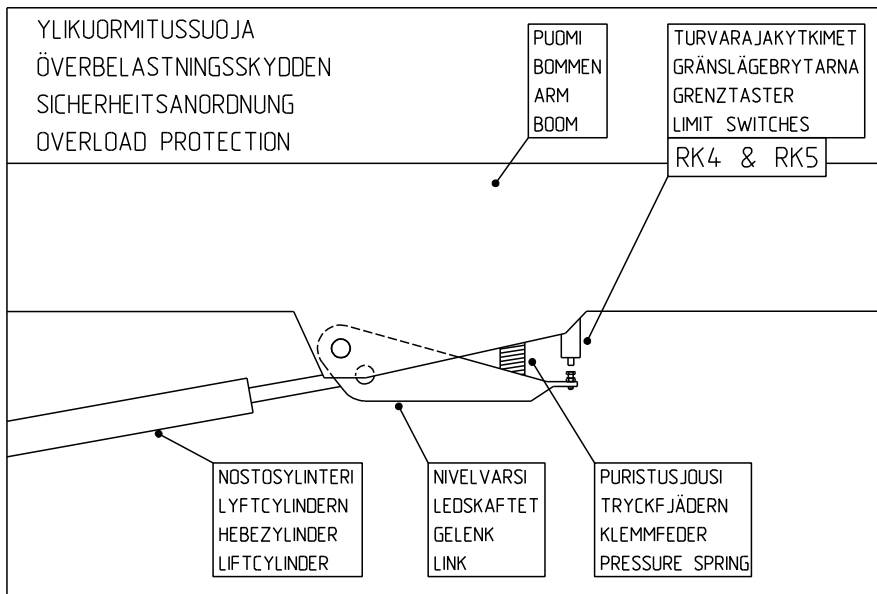
## DINO 210XT

Её длина должна быть 3600 мм ± 50 мм.

- если длина выдвинутой части превышает это значение, произвести регулировку концевых выключателей и наложить пломбу

**Внимание! Не забудьте подключить снова концевой выключатель RK4. Для этого вернуть провод X1:43 на место и снять перемычки с клеммного блока.**

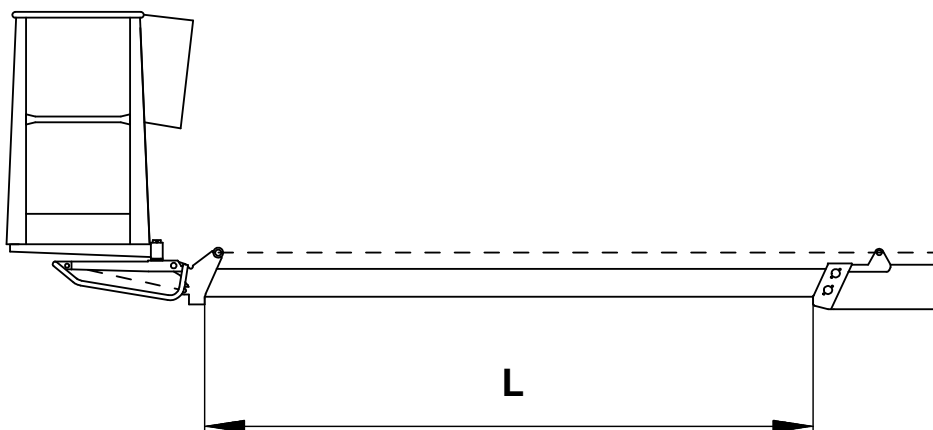
## РЕГУЛИРОВКА ВЫКЛЮЧАТЕЛЕЙ ПЕРЕГРУЗКИ



При проведении работ по обслуживанию проверьте оба концевые предельные выключатели перегрузки.

### Регулировка, вариант II:

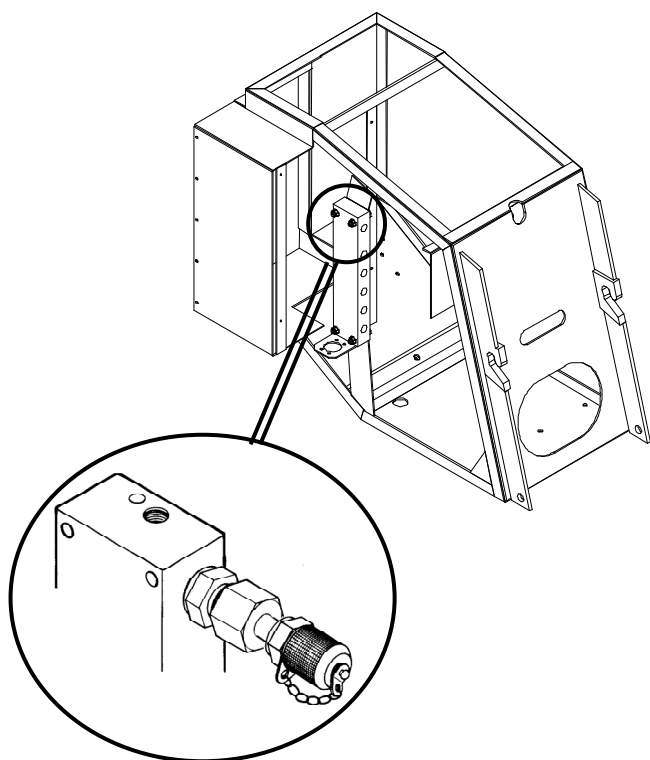
- установить точку срабатывания (RK4) достаточно далеко, так чтобы (RK5) сработал раньше
- выдвинуть стрелу и измерить одну её часть (ход)



- длина должна быть 3600 мм ± 50 мм
- затянуть регулировочный винт и проверить еще раз фактические значения
- (RK4) должен сработать раньше (RK5)
- выдвинуть стрелу и замерить ход
- длина должна быть 3100 мм ± 50 мм
- затянуть регулировочный винт и проверить еще раз фактические значения
- прикрепить к регулировочному винту крепежную проволоку таким образом, чтобы исключить любое вращение регулировочного винта
- опломбировать проволоку
- закрепить защитную панель

## 11. Замеры давления

- установить манометр в точке замера



- максимальное давление при рабочей температуре масла (40 – 60 °С) 21 -21,5 МПа (210 - 215 бар)
- при повороте максимальное давление равно 6 МПа (60 бар)
- если требуется новая регулировка, не забудьте наложить пломбу



## 12. Проверка рычагов управления на платформе

- проверить общее состояние электрических устройств на платформе, при необходимости, нанести спреем водонепроницаемый состав
- проверить правильность и надежность крепления кабелей, и затяжку устройств для уменьшения тяги
- проверить действие аварийного звукового сигнала (23), аварийного останова (22) и действие аварийного спуска (20)
- опробовать все движения
- перед подъемом стрелы проверить работу выключателей перегрузки



**13. Предупреждающие наклейки и щиты**

- убедиться в том, что все предупреждающие знаки и наклейки находятся в хорошем состоянии и их можно легко прочесть. Заменить при необходимости.

**14. Осмотр тормозов и приводного устройства**

- снять колеса
- очистить тормозную систему от грязи и проверить регулировку
- тормозные колодки должны свободно двигаться. Оттяжные пружины должны быть в порядке.
- при необходимости заменить тормозные накладки
- проверить приводное устройство и смазать шарниры
- установить колеса, и затянуть крепежные болты  
После 100 км пробега не забудьте проверить затяжку болтов (325 Нм).
- проверить давление в шинах:       450 кПа (4,5 бар), задняя ось  
  250 кПа (2,5 бар), опорное колесо
- проверить устройство наката и механизм стояночного тормоза
- проверить тросик аварийного тормоза

**15. Проверить состояние ходовых огней и отражателей****16. При необходимости, обновить или восстановить антикоррозийное покрытие антикоррозионное средство Tectyl 210R.****17. Обратит внимание на инструкции по загрузке и произвести испытание с нагрузкой в 80 кг. После испытаний под нагрузкой осмотреть конструкцию.****18. Составить протокол испытаний в двух экземплярах. Один экземпляр отдайте владельцу.**

## **ОСМОТР ПОДЪЕМНИКА**

Каждый раз перед работой производить осмотр подъемно-транспортного оборудования, применяемого на строительных площадках. Каждый раз перед работой производить осмотр подъемно-транспортного оборудования, применяемого на строительных площадках. Осмотр подъемника должен производиться регулярно не менее одного раза в неделю в течение периода работы.

При обнаружении неполадок, следует сделать запись в журнале и доложить об этом мастеру.

### ***ПЕРВИЧНЫЙ ОСМОТР***

**Первичный осмотр и испытания под нагрузкой подъемников Dipo производятся на заводе-изготовителе. Результаты отражены в протоколе, прилагаемом к подъемнику.**

**ЕЖЕДНЕВНЫЙ ОСМОТР, ТЕ. ОСМОТР ПЕРЕД НАЧАЛОМ РАБОТЫ**

**Перед началом каждой рабочей смены или после перемещения подъемника на другую рабочую площадку.**

**Производится пользователем подъемника.**

**Обратите внимание на следующие пункты:**

- проверить несущую способность грунта, на котором будет работать подъемник (см. таблицу "Макс. давление грунта для разных материалов", см. стр. 21)
- проверить устойчивость и опорные лапы
- убедиться в том, что агрегат стоит в горизонтальной плоскости
- проверить работу кнопок аварийного останова на рабочих панелях платформы и шасси
- проверить работу кнопок аварийного спуска на рабочих панелях платформы и шасси
- проверить работу аварийного звукового сигнала
- проверить предупреждающие и сигнальные световые сигналы
- проверить чистоту и работу огней и отражателей
- проверить состояние рабочих органов управления и выполнение движений платформы
- проверить состояние проходов, двери платформы и боковых поручней
- проверить работу концевых выключателей нагрузки (выполнение – см. инструкцию по техобслуживанию)
- проверить работу концевых выключателей движения стрелы (см. инструкцию по обслуживанию)
- проверить концевые выключатели, блокирующие применение опорных лап (см. инструкцию по обслуживанию)
- убедиться в том, что нет утечек масла
- проверить действие тормозов
- осуществите тщательный визуальный осмотр конструкций и оборудования
- обратить внимание на расположение электролиний на месте работы (см. таблицу безопасных расстояний на стр. 9)

## **ЕЖЕМЕСЯЧНЫЕ ОСМОТРЫ**

Эти осмотры проводит квалифицированный механик, знакомый с устройством подъемника.

### **Перечень объектов осмотра:**

- выполнить все работы по ежедневному осмотру
- проверить крепление стрелы и платформы
- проверить стабилизатор платформы, состояние и работа
- визуально осмотреть следующие опорные конструкции:
  - рама
  - поворотное устройство
  - телескопическое устройство (в выдвинутом положении)
  - опорные лапы и шарниры
  - все сварные швы, на них не должно быть трещин или следов коррозии
  - качество ремонта и сварных швов, сделанных во время ремонта
- проверка неподвижности платформы (см. инструкцию по техобслуживанию)
- проверка неподвижности опорных лап (см. инструкцию по техобслуживанию)
- уровень гидравлической жидкости
- осмотреть поворотный электрогидравлический привод: герметичность, убедитесь, что устройство может свободно поворачиваться
- шины и давление в шинах
- болты колес и обода
- люфт поворотного механизма
- убедиться в том, что приводное устройство работает безупречно
- проверить состояние электрических проводов и соединений
- проверить состояние аккумуляторной, соединения и крепление
- проверить состояние тягового устройства
- проверить наличие, состояние и чистоту всех щитков, предупреждающих наклеек, а также органов управления и контроля
- убедиться в чистоте подъемника

## **РЕГУЛЯРНЫЕ ОСМОТРЫ (ЕЖЕГОДНЫЕ)**

**Освидетельствование должно производиться квалифицированным специалистом или экспертной инспекционной организацией с документальным подтверждением компетенции в соответствии с требованиями на странице 10. Особое внимание следует уделять стальным конструкциям, предохранительным устройствам и рабочим органам управления.**

Тщательно очистить агрегат от грязи  
Перечень проверяемых объектов:

- Выполнить все работы, указанные для ежедневного и ежемесячного осмотра
- Тщательно осмотреть гидравлическую систему
  - силовой агрегат
    - установить манометр в гнездо для манометра на гидравлической системе
    - привести телескопическое устройство в какое-либо крайнее положение, пока на предохранительном клапане не покажется масло
    - давление определяется по манометру; давление с разогретым до рабочей температуры маслом: 21 -21,5 МПа (210 - 215 бар)
  - обратные клапаны, опорные лапы
    - поднять подъемник и выставить опорные лапы. Замерить расстояние до земли для каждой опорной лапы
    - зайти на платформу и выдвинуть телескопическое устройство, удерживая стрелу в горизонтальном положении.  
Произвести несколько поворотов и проверить, не изменилось ли расстояние до земли.
    - поднять опорные лапы с земли, и оставить опорные лапы в этом положении в течение ок. 10 минут  
Убедиться в том, что опорные лапы нет самоопускания.
  - Обратные клапаны, цилиндр подъема:
    - с помощью нижней панели управления поднять стрелу на угол около 45°, выдвинуть телескопическое устройство.  
Наблюдать за стрелой в течение 10 минут и убедиться в том, что нет самоопускания.
  - Клапаны регулировки нагрузки, цилиндр телескопического устройства
    - с помощью нижней панели управления поднять стрелу и слегка выдвинуть телескопическое устройство. Оставить его в этом положении на 5 минут
    - Убедиться в том, что телескопическое устройство не складывается
  - клапаны регулировки нагрузки, система стабилизации
    - на платформу поместить груз, весом 120 кг
    - поднять и опустить стрелу 4-5 раз
    - убедиться в том, что положение платформы не изменилось
- распределительные клапаны с электрическим приводом

## DINO 210XT

- выполнить все функциональные действия стрелы и поворота. Убедиться в том, что все функции выполняются правильно и движение прекращается при освобождении рычага.
- распределительные клапаны с ручным управлением
  - убедитесь в том, что клапаны опорных лап и приводного устройства работают правильно и движение прекращается когда шпиндель в центральном положении
- электрогидравлический поворотный провод нажимного кольца
  - убедитесь в том, что нет утечек
  - проверить крепление поворотного рычага и убедиться в том, что при его движении нет заеданий
- цилиндры
  - выдвинуть опорные лапы в рабочее положение и проверить состояние штока плунжера и скользящих поверхностей.
  - поднять стрелу на максимальную высоту и проверить состояние штока плунжера и грязесъемного кольца
  - поднять штоки шарнира в верхнее положение и проверить состояние штоков плунжера и грязесъемного кольца
  - таким же образом проверить систему рабочих цилиндров и главный цилиндр
  - опустить стрелу и таким же образом проверить рабочий цилиндр, расположенный под платформой
- шланги
  - проверить на утечку и износ
- трубки
  - убедиться в том, что трубки не повреждены (внешние поверхности, утечки, коррозия).  
Проверить состояние соединений и точек крепления.
- соединения
  - убедиться в том, что соединения шлангов и трубок герметичны
- тщательно осмотреть электросистему
  - панели управления должны быть чистыми и сухими, крышки должны быть герметичными
  - кабельные соединения и их защитные кожухи не должны иметь повреждений
  - проверить состояние и крепление концевых выключателей
  - проверить уплотнение проходных втулок концевых выключателей
  - проверить соединения клапанов с электрическим приводом
  - проверить соединения электромагнитных клапанов
  - осмотреть все электрические кабели
  - проверить состояние силовой вилки
  - проверить состояние электродвигателя
- осмотреть детали крепления цилиндра
  - проверить состояние шарнирных опор цилиндра опорных лап и крепежных шпилек
  - проверить состояние шарнирных опор и шпилек цилиндра стрелы и крепления
  - проверить состояние шарнирных подшипников и шарнирных цапф, а также состояние блокировки

- проверить состояние шарнирных подшипников и шпилек крепления цилиндра телескопа  
Проверить состояние пневматических амортизаторов.
- проверить состояние шарнирных опор и шпилек рабочего и главного цилиндров и их крепления
- проверить шарнирные опоры стрелы
  - проверить состояние цапфы шарнира стрелы, подшипников и крепления шпинделя
  - Проверить состояние шарнирных цапф шарнирных штоков, подшипников и блокировки цапф
- проверить опорные лапы и опорные плиты
  - проверить механические конструкции и сварные швы.  
Опорные лапы не должны быть деформированы или повреждены. Убедиться в том, что в сварных швах нет трещин или разрывов.
  - убедиться в том, что опорные плиты не имеют деформации, трещин или изгибов.  
Убедиться также в том, что плиты свободно вращаются в шарнирах.
- проверить стрелу
  - выдвинуть телескопическое устройство и проверить на отсутствие деформации, поверхностных повреждений и следов износа
  - осмотреть все сварные швы. Сварные швы не должны иметь повреждений, трещин или разрывов
  - Убедиться в том, что на крепежных кронштейнах нет трещин или разрывов
  - проверить состояние кронштейнов крепления платформы
  - проверить застопоривание поворотного шкворня платформы
  - проверить состояние и крепление цепи Флайера и застопоривание шпилек и винтовых соединений.
  - проверить натяжку крепежных деталей и пружин. Проверить состояние и натяжку кабельной цепи, крепежных проушин и винтовых соединений
  - отрегулировать люфт и обеспечить нужное крепление частей скользящих поверхностей на реле
- проверка рабочей платформы
  - общее состояние
  - убедиться в том, что конструкция платформы и настил не имеют деформаций, значительного износа или других повреждений
  - проверить все ограждения, ступени и крепления затвора платформы
  - проверить состояние замка дверца и пневматического амортизатора
  - проверить раму платформы с нижней стороны.
  - рама не должна иметь значительных деформаций или других повреждений.
- проверка защитных крышек
  - состояние крышек цилиндра опорных лап
  - состояние крышки рабочего цилиндра
  - состояние конца стрелы и поворотного устройства, нижней панели управления, предохранительных устройств, верхней панели управления и защитных крышек задних огней
- визуально проверить все винтовые соединения
- осмотреть поворотное устройство

- общее состояние
  - люфт угловой передачи и крепление
  - состояние венца зубчатого колеса
  - проверить люфт подшипника поворота
  - Проверить затяжку крепежных болтов подшипника поворота (M16 280 Нм, M12 150 Нм)
  - проверить состояние крепления двигателя поворота
- проверка шасси
- общее состояние
  - осмотреть крепление жесткой буксирной балки к раме
  - проверить состояние и крепление накатного устройства
  - осмотреть ось и ее крепление
  - осмотреть тормозные тросы и тормозные тяги
  - осмотреть колесные обода, болты, шины и проверить давление в шинах
  - проверить приводное устройство, крепление его отдельных частей и состояние крышек электрических деталей
  - проверить состояние транспортной опоры стрелы
- провести испытание подъемника под нагрузкой, проверка функций органов управления и радиуса действия поместив на платформу груз, весом 215 кг, как описано на стр. 58.
- во время испытаний проверить работу предельных выключателей (см. инструкцию по обслуживанию)
- концевые выключатели устройств безопасности, датчиков нагрузки
  - концевые выключатели на опорных лапах, блокирующие движение стрелы
  - концевые выключатели в дышле стрелы, блокирующие опорные лапы
- после испытаний, убедиться в том, что испытания на нагрузку и другие движения не вызвали появления трещин или поломок в стальных конструкциях.
- результаты регулярных осмотров должны быть оформлены протоколом с указанием следующих данных:
1. форма осмотра
  2. данные о ремонтах с применением сварочных работ
    - а) когда производился ремонт
    - б) кем произведен ремонт
    - в) что ремонтировалось
- после годового технического осмотра, когда машина готова к работе, нанести маркировку на табличку осмотров

### **ВНЕОЧЕРЕДНЫЕ ТЕХНИЧЕСКИЕ ОСМОТРЫ (ОСМОТР ПОСЛЕ ЧРЕЗВЫЧАЙНОГО ПРОИСШЕСТВИЯ)**

Если подъемник был поврежден или имеет неполадки, влияющие на техническое состояние, на работу и безопасность в работе, следует всегда проводить внеочередные осмотры.

- внеочередные осмотры проводятся аналогично годовым осмотрам и состоят из аналогичных проверок
- необходимо проводить испытания на нагрузку и стабильность
- результаты осмотров заносятся в протокол



**ОПЫТНАЯ НАГРУЗКА ПРИ ПЕРИОДИЧЕСКОМ ОБСЛУЖИВАНИИ**

1. Разместить подъемник на ровной поверхности с соответствующей несущей способностью и поднять его на опорных лапах. С помощью опорных лап, поднять его как можно выше. (Площадь опоры должна быть минимальной)
2. Повернуть стрелу так, чтобы она сошла с жесткой буксирной балки, и опустить ее
3. Поместить на платформу груз, массой 215 кг (I).
4. Повернуть стрелу как можно выше и выпустить телескопическое устройство на максимальную высоту
5. Опускать стрелу до тех пор, пока защитное устройство не остановит движение.
6. Повернуть стрелу более чем 360°.
7. Сложить телескопическое устройство и установить стрелу в горизонтальное положение
8. Вытянуть телескопическое устройство до тех пор, пока концевой выключатель RK4 не остановит движение. На этой длине подъема отрегулировать устойчивость в рабочем положении, поворачивая стрелу на угол, превышающий 360°
9. Повторить действия для испытания платформы с нагрузкой 80 кг (II)
10. Сравнить боковой вынос стрелы с данными диаграммы радиуса действия. При необходимости, произвести регулировку, как описано на стр. 60 «Регулировка защиты от перегрузки».

После окончания вышеуказанных испытаний на нагрузку (случай 1 и случай 2) и после получения положительных результатов последующего осмотра без обнаружения каких-либо дефектов конструкций или плохой устойчивости подъемника, подъемник может быть использован для работы при условии, что соблюдаются ограничения по выносу стрелы и нагрузке на платформу (см. стр. 6).

Максимально разрешенная нагрузка на платформу: 215 кг

- При первом осмотре испытания на нагрузку проводятся с перегрузкой в 25 %, после чего производится тщательный осмотр опорных конструкций.
- при прохождении периодического годового осмотра следует проводить испытания рабочих и ездовых функций при максимально допустимой нагрузке, после чего проводится тщательный осмотр опорных конструкций.
- результаты первого осмотра заносятся в протокол осмотра. Результаты испытаний записываются в протокол годового осмотра и в протокол периодического осмотра.

## ОБНАРУЖЕНИЕ НЕПОЛАДОК

НЕИСПРАВНОСТЬ	УСТРАНЕНИЕ
---------------	------------

### 1. Электродвигатель не запускается, когда рабочий переключатель находится в положении 1, 2 или 3, а кнопка пуска нажата

Заедание аварийной нажимной кнопки.	Освободить аварийную нажимную кнопку и нажать на кнопку пуска.
Перегорел плавкий предохранитель F2.	Заменить плавкий предохранитель (10 А).
На переключатель не поступает напряжение из электросети (230 В переменного тока).	Проверить питающие линии и кабели, предохранители и распределительную коробку.
Сработал выключатель защиты от утечки на землю.	Подключить выключатель аварийного тока.
Подача энергии оперативного управления в порядке, но дальнейшей подачи энергии нет.	Проверить состояние переключателя и заменить при необходимости.
Подача энергии оперативного управления в порядке и дальнейшая подача энергии тоже в порядке.	Проверить функционирование контактора управления мотора и термореле, а также функционирование реле, управляющих контактор.
Сработал концевой выключатель цепи телескопического устройства RK7.	Проверить работу RK7 и произвести регулировку, следуя указаниям на стр. 54
Не поступает постоянный ток (12 В).	Открыт выключатель массы. Закрыть выключатель массы.

### 2. Электродвигатель работает, когда переключатель находится в положении 2 или 3, но платформа не движется

Не горит световой сигнал опорных лап.	Проверить работу защитных выключателей (RK11, RK12, RK13 и RK14) опорных лап.
Зеленый световой сигнал концевой выключателя горит, но движения стрелы не выполняются.	Проверить работу защитных реле SR2 контура опорных лап.
Перегрузка стрелы и подъемных рычагов	Втягивать телескоп с помощью кнопки 6 или 21 настолько, чтобы платформа пришла бы в рабочую зону (включается зеленая лампочка на панели управления платформы).

### 3. Не работают опорные лапы

Стрела не находится на опоре.	Установить стрелу на опору.
Переключатель в неправильном положении.	Поверните переключатель управления в положение 1.
Не закрывается концевой выключатель опоры стрелы.	Установить стрелу на опору, проверить работу концевой выключатель RK3.

### 4. Поворотная функция платформы не работает

Сработал автоматический плавкий предохранитель F10.	Аннулировать автоматический плавкий предохранитель нажатием на кнопку.
---	--

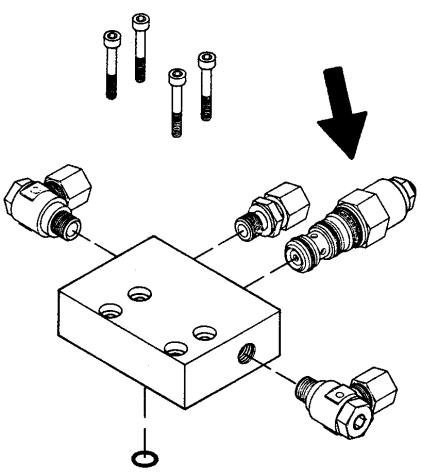
НЕИСПРАВНОСТЬ	УСТРАНЕНИЕ
<b>5. Ток на подъемнике не включается, когда выключатель массы включен, и переключатель находится в положении 1, 2, или 3</b>	
Ток не активирован.	Нажать на пусковой выключатель, чтобы включить ток.
Перегорел плавкий предохранитель F1, F11 или F12	Заменить плавкий предохранитель, и нажать на пусковой выключатель.
Аккумулятор разрядился.	Зарядить батарею.

Проверить, является ли дефект дефектом электросистемы или гидросистемы.

### 6. Неполадки в движении платформы – выполняется лишь часть функций

<p>Неполадки неопределенные и случайные.</p> 	<p>Убедиться в том, что замена гидравлической жидкости и фильтра была произведена вовремя.</p> <p>Тщательно очистить от грязи шпиндели корпуса электромагнитных клапанов. (Соблюдать особую чистоту, неправильное действие может быть вызвано невидимыми загрязняющими частицами).</p> <p>Неправильное действие может быть вызвано нарушением контактов в джойстиках управления.</p> <p>Наложить на контакты слой.</p>
<p>Подъем, спуск, и выдвигание телескопического устройства не функционируют, на панелях платформы и шасси горят красные сигнальные лампочки, и включается аварийный звуковой сигнал.</p>	<p>Перегрузка стрелы, втянуть телескопическое устройство и сделать новую попытку (автоматическое аннулирование).</p>

### 7. Стрела медленно опускается

<p>Утечка обратного клапана с приводом от давления.</p> 	<p>Разобрать и вычистить клапан.</p> <p>Проверить состояние уплотнительных колец.</p> <p>Осторожно установить клапан на место, момент затяжки: 60 Нм.</p> <p>При необходимости заменить клапан.</p>
---	---

НЕИСПРАВНОСТЬ	УСТРАНЕНИЕ
---------------	------------

**8. Агрегат не запускается**

Разряженная батарея.	Зарядить батарею.
Закрит токопровод.	Снимите штепсель из сети.
Не поступает постоянный ток (12 В).	Открыт выключатель массы. Закройте выключатель массы.

**9. Агрегат запускается, но сразу же останавливается.**

Нет топлива в топливном баке.	Заполнить топливный бак.
Подсос отключен.	Нажать на кнопку подсоса (холодный двигатель).
Холостой ход двигателя.	Увеличить скорость вращения.

**10. Стрела не поднимается**

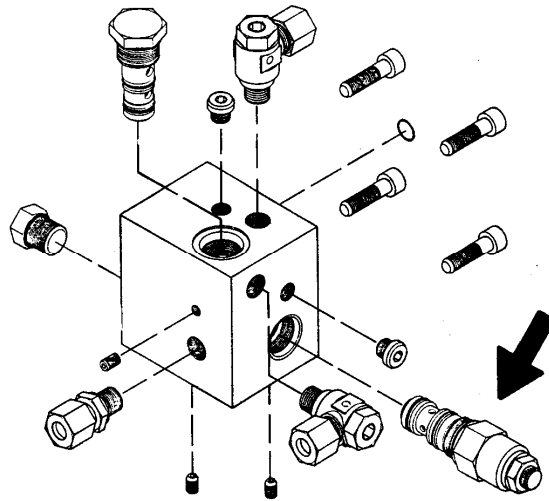
	См. пункт 4.  Открыт электромагнитный клапан.  Прочие причины, см. заедание электромагнитного клапана.
При применении органа управления подъемом включается функция поворота.	Электромагнитный клапан поворота завис в положении «поворот».  Тщательно очистить шпindel и корпус от грязи.

**11. Не работает телескопическое устройство**

	См. пункт 4.  Убедиться в том, что электромагнитный клапан телескопического устройства не находится в центральном (открытом) положении.
--	---

НЕИСПРАВНОСТЬ	УСТРАНЕНИЕ
---------------	------------

### 12. Телескопическое устройство складывается медленно



Утечка из клапана регулировки нагрузки.	См. пункт 7 (обратный клапан).
---	--------------------------------

### 13. Платформа наклоняется назад

Утечка из двухходового клапана регулировки нагрузки на настил платформы.	См. пункт 7 (обратный клапан).
Утечка из клапана регулировки нагрузки, расположенного под платформой.	См. пункт 7 (обратный клапан).

### 14. Платформа двигается вперед

Утечка из двухходового клапана регулировки нагрузки стрелы на стороне штока.	См. пункт 7 (обратный клапан).
--	--------------------------------

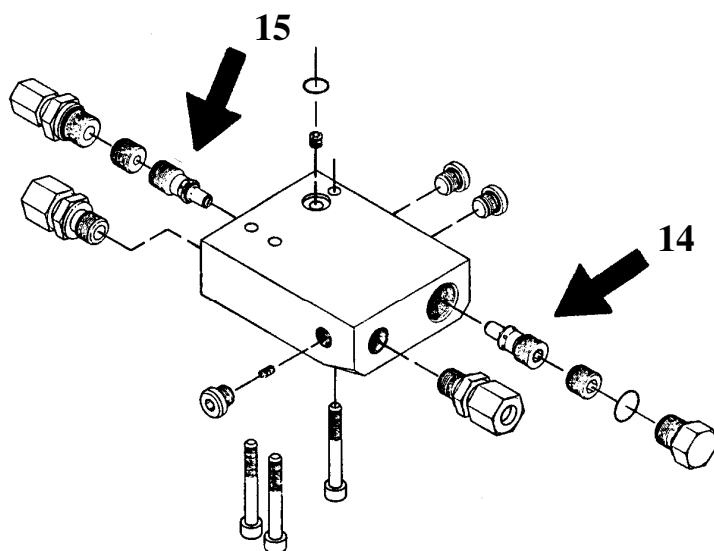
### 15. Не работают опорные лапы, хотя переключатель находится в положении 1

Стрела не находится на опоре.	Установить стрелу на опору.
Неправильная работа электромагнитного клапана опорной лапы/стрелы (зависание в среднем положении).	См. пункт 4.

НЕИСПРАВНОСТЬ	УСТРАНЕНИЕ
---------------	------------

### 16. Опорные лапы не удерживаются в опорном положении (рис.)

Утечка из нижнего обратного клапана.	См. пункт 5 (обратный клапан). Момент затягивания 55 Нм.
--------------------------------------	--



### 17. Опорная лапа не удерживается в транспортном положении (рис.)

Утечка из обратного клапана рычага.	См. действия, описанные выше.
-------------------------------------	-------------------------------

### 18. Не работает приводное устройство, хотя переключатель находится в положении 1

Стрела не находится на опоре.	Установить стрелу на опору.
Неправильная работа электромагнитного клапана опорной лапы/стрелы (зависание в среднем положении).	См. пункт 4.

### 19. Слишком слабое тормозное усилие

Тормозная система отрегулирована слабо (проверить рычажный механизм).	Отрегулировать тормозную систему (см. стр. 47).
Не обкатаны тормозные накладки.	С небольшим усилием включить ручной тормоз и медленно проехать 2-3 км.
Глазурь на поверхности тормозной накладки, тормозные накладки загрязнены или замаслены.	Заменить тормозные колодки (полный комплект). - Очистить от грязи фрикционные поверхности тормозного барабана.
Нет свободного хода дышла устройства наката, дышло заедает.	Смазать.
Тормозная тяга согнута или заедает.	Отремонтировать.
Тормозные тросы заржавели или зажаты.	Заменить тросы.

НЕИСПРАВНОСТЬ	УСТРАНЕНИЕ
---------------	------------

### 20. Неравномерное торможение толчками

Слишком слабая регулировка тормозной системы.	Отрегулировать тормозную систему (см. стр. 47).
Неисправность амортизатора тормоза наката.	Замените амортизатор.
Тормозная колодка автоматического обратного сбрасывания заедает на своей опоре.	Заменить тормозную колодку.

### 21. Одностороннее торможение (работает тормоз только одного колеса)

Неправильная регулировка тормозов.	Отрегулировать тормозные узлы как описано в инструкции по монтажу.  Причина может также быть найдена в части 17.
------------------------------------	--

### 22. Происходит торможение подъемника при движении (снижение скорости)

Неисправность амортизатора тормоза наката.	Замените амортизатор.
--	-----------------------

### 23. Трудное реверсирование или реверсирование невозможно

Тормозная система слишком туго отрегулирована.	Отрегулировать тормозную систему, как описано на стр. 47.
--	---

### 24. Перегрев тормозных узлов

Неправильная регулировка тормозной системы (слишком тугая).	Отрегулировать тормозную систему, как описано на стр. 47.
Загрязнение тормозных узлов.	Очистить тормозные узлы от грязи.
Зависание рычага переключения передач устройства наката.	Снять рычаг, очистить его от грязи и смазать.
Не полностью освобожден рычаг ручного тормоза.	Установить рычаг в рабочее положение.

НЕИСПРАВНОСТЬ	УСТРАНЕНИЕ
---------------	------------

#### 24. Шаровое шарнирное соединение не фиксируется

Загрязнение чаши шарового шарнира.	Очистить от грязи и смазать.
Шаровой шарнир на машине-буксировщике слишком велик.	Измерить шарнир. В соответствии со стандартом DIN74058 диаметр шарового шарнира должен быть 50 - 49,5 мм. Если размер не совпадает, или шаровой шарнир недостаточно круглый, его следует заменить.

При замене тормозных колодок необходимо заменить все колодки на одной оси.

При сборке тормозов обеспечить правильный монтаж всех пружин, тормозных колодок и механизма тормозных кулаков.

При регулировке тормозов поворачивать колеса только в направлении движения вперед (направление езды)!

**Существует множество причин неправильной работы. Но, обычно, неправильная работа может быть вызвана следующими причинами:**

- слишком низкое рабочее напряжение (слишком длинный силовой кабель или слишком маленький диаметр питающих проводов)
- разряжена аккумуляторная батарея (низкое напряжение)
- загрязнение гидравлической системы
- ненадежные электрические соединения и/или плохой контакт из-за попадания влаги

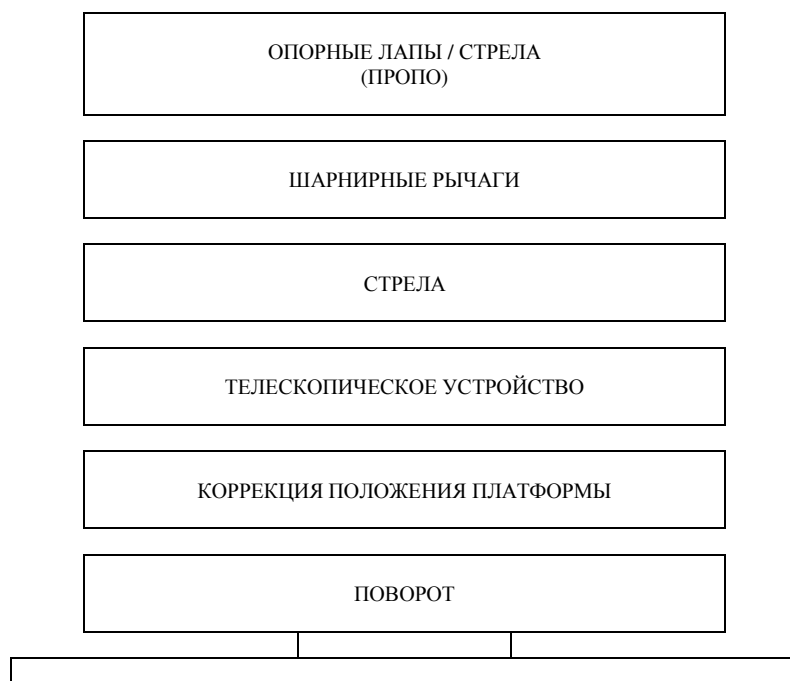
**СОДЕРЖИТЕ ПОДЪЕМНИК В ЧИСТОТЕ И ПРЕДОХРАНЯЙТЕ ЕГО ОТ ВЛАГИ!**



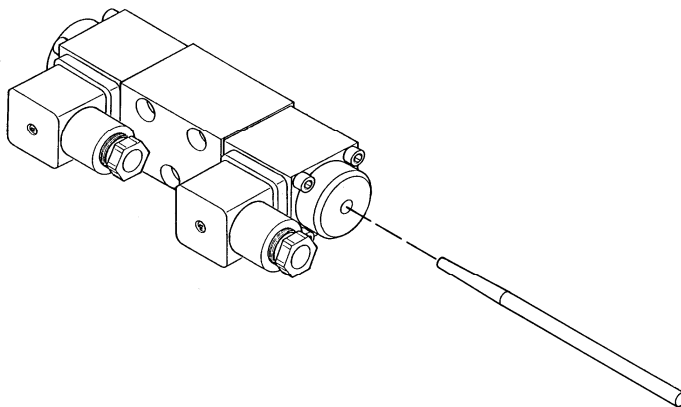
## ОБЩИЕ СВЕДЕНИЯ ГИДРОСИСТЕМЫ

Если желают выполнить какое-либо движение, должны одновременно срабатывать два электромагнитных клапана, т.е.:

- опорные лапы/стрела -переменный клапан и стрела
- опорные лапы/стрела - переменный клапан и телескоп
- опорные лапы/стрела -переменный клапан и платформа
- опорные лапы/стрела - переменный клапан и поворот
- опорные лапы/стрела -переменный клапан и рычаги подъема



Нажать на кнопку на конце электрических клапанов, когда один из агрегатов работает.Если



движения выполняются, то значит, что дефект – в электросистеме в органах управления, или на шпинделях – грязь, которая вызывает заедание (См. обнаружение неполадок, п. б).

Если не выполняется ни одно движение, то значит, что дефект – в гидросистеме.

## КОМПОНЕНТЫ ЭЛЕКТРОСИСТЕМЫ

### УПРАВЛЕНИЕ С ПАНЕЛИ УПРАВЛЕНИЯ ШАССИ (LCB), РЕЛЕ

**К1: КОНТАКТОР ЗАПУСКА МОТОРА (M1)**

Плавкий предохранитель контура управления F2 10 А.

**К2: ВСПОМОГАТЕЛЬНОЕ РЕЛЕ ВЫКЛЮЧАТЕЛЯ АВАРИЙНОЙ ОСТАНОВКИ**

Отключает напряжение сети (230 В переменного тока).

Плавкий предохранитель контура управления F2 10 А.

**К3: ПОВОРОТ СТРЕЛЫ ПО ЧАСОВОЙ СТРЕЛКЕ**

Плавкий предохранитель контура управления F9 1,6А (Управление с платформы) и F4 10А (Управление с шасси).

**К4: ПОВОРОТ СТРЕЛЫ ПРОТИВ ЧАСОВОЙ СТРЕЛКИ**

Плавкий предохранитель контура управления F9 1,6А (Управление с платформы) и F4 10А (Управление с шасси).

**К5: ВСПОМОГАТЕЛЬНОЕ РЕЛЕ ФУНКЦИИ ОПУСКАНИЯ СТРЕЛЫ**

Плавкий предохранитель контура управления F9 1,6А (Управление с платформы) и F4 10А (Управление с шасси).

**К6: ПОДЪЕМНЫЕ РЫЧАГИ ВНИЗ – ЗАМЕДЛЕНИЕ ДВИЖЕНИЯ**

Замедляет максимальную скорость опускания стрелы путем подключения резистора в контур управления плату контроллера.

Плавкий предохранитель контура управления F9 1,6А (Управление с платформы) и F4 10А (Управление с шасси).

**К7: ПОДЪЕМ СТРЕЛЫ – ВСПОМОГАТЕЛЬНОЕ РЕЛЕ ФУНКЦИИ**

Плавкий предохранитель контура управления F9 1,6А (Управление с платформы) и F4 10А (Управление с шасси).

**К9: Скорость выполнения движений при управлении с панели управления на шасси регулируются с помощью регулировочного резистора TR4**

Плавкий предохранитель контура управления F9 1,6А (Управление с платформы) и F4 10А (Управление с шасси).

**К10: ВСПОМОГАТЕЛЬНОЕ РЕЛЕ ФУНКЦИИ ВЫПРЯМЛЕНИЯ ТЕЛЕСКОПИЧЕСКОГО УСТРОЙСТВА**

Плавкий предохранитель контура управления F9 1,6А (Управление с платформы) и F4 10А (Управление с шасси).

**К11: СИСТЕМА РЫЧАГОВ ВНИЗ**

Плавкий предохранитель контура управления F9 1,6А (Управление с платформы) и F4 10А (Управление с шасси).

**К12: ПОДЪЕМНЫЕ РЫЧАГИ ВНИЗ – ЗАМЕДЛЕНИЕ ДВИЖЕНИЯ**

Замедляет максимальную скорость опускания рычагов путем подключения резистора в контур управления плату контроллера.

Плавкий предохранитель контура управления F9 1,6А (Управление с платформы) и F4 10А (Управление с шасси).

**К13: СИСТЕМА РЫЧАГОВ НАВЕРХ**

Плавкий предохранитель контура управления F9 1,6А (Управление с платформы) и F4 10А (Управление с шасси).

**К15: СТАБИЛИЗАЦИЯ ПЛАТФОРМЫ**

Стабилизация платформы назад

Плавкий предохранитель контура управления F9 1,6А (Управление с платформы) и F4 10А (Управление с шасси).

**К16: СТАБИЛИЗАЦИЯ ПЛАТФОРМЫ**

Стабилизация платформы вперед

Плавкий предохранитель контура управления F9 1,6А (Управление с платформы) и F4 10А (Управление с шасси).

**К17: АКТИВАЦИЯ ЦЕНТРАЛЬНОГО ПОЛОЖЕНИЯ ДЖОЙСТИКА**

Отключает напряжение с микровыключателей джойстика, если выключатель контроллера DMK не переведен в центральное положение джойстика.

**К18: РЕЛЕ УПРАВЛЕНИЯ ДОПОЛНИТЕЛЬНЫХ РЕЗИСТОРОВ СКОРОСТИ ДВИЖЕНИЯ**

С помощью реле переключают ток управления платы ПРОПО на резистор регулировки движением стабилизации стрелы/платформы.

Когда реле работает, то ток управления передается через резистор TR10 (скорость движения стрелы при управлении с панели шасси).

Когда реле отпускает, то ток управления передается через резистор TR3 (стабилизация платформы).

Плавкий предохранитель контура управления F9 1,6А (Управление с платформы) и F4 10А (Управление с шасси).

**К19: Трансформирующее реле тока управления платы ПРОПО**

Когда реле функционирует, то ток управления платы ПРОПО передается через дополнительные резисторы, и в таком случае уровень напряжения меняется в соответствии с заданными значениями сопротивления. В случае отпускания реле ток управления передается на джойстик, которым регулируют напряжение управления с помощью его внутренних регулировочных резисторов до желаемого уровня.

Плавкий предохранитель контура управления F9 1,6А (Управление с платформы) и F4 10А (Управление с шасси).

**К20: РЕЛЕ ФУНКЦИОНИРОВАНИЯ РАДИУСА ДЕЙСТВИЯ РК4**

Прекращает функцию выдвижения телескопического устройства, когда срабатывает РК4. Задержка ок. 1,2 сек.

Плавкий предохранитель контура управления F2 10 А.

**К21: ВСПОМОГАТЕЛЬНОЕ РЕЛЕ, ОТКЛЮЧАЮЩЕЕ ФУНКЦИЮ ОПУСКАНИЯ СТРЕЛЫ.**

Предохранительный концевой выключатель РК4 управляет функцией реле, которое отключает с катушки реле К7 напряжение управления.

Плавкий предохранитель контура управления F2 10 А.

**К22: ВСПОМОГАТЕЛЬНОЕ РЕЛЕ, ОТКЛЮЧАЮЩЕЕ ФУНКЦИЮ ВЫДВИГАНИЯ ТЕЛЕСКОПИЧЕСКОГО УСТРОЙСТВА**

Закрывающийся кончик предохранительного концевого выключателя РК4 управляет функцией реле, которое отключает с катушки реле К10 напряжение управления, задержка ок. 2,5 сек.

Плавкий предохранитель контура управления F2 10 А.

**К23: РЕЛЕ ПЕРЕКЛЮЧЕНИЯ НА ШАССИ**

Управляет магнитным клапаном выбора функций шасси.  
Плавкий предохранитель F2 10А.

**К24: АКТИВАЦИЯ ЦЕНТРАЛЬНОГО ПОЛОЖЕНИЯ ДЖОЙСТИКА**

При нажатии на выключатель контроллера DMK отключает ток управления катушки реле K17, которое в ином случае отключает ток управления микровыключателей джойстика.

**К25: УПРАВЛЕНИЕ ПЛАТЫ КОНТРОЛЛЕРА**

Подключает напряжение ощупывания на 0-5 В постоянного тока к плате контроллера.

**К26: РЕЛЕ RPM**

Управляет регулировкой скорости вращения двигателя внутреннего сгорания.  
Поднимает обороты при выполнении движения управления.  
Плавкий предохранитель контура управления F9 1,6А (Управление с платформы) и F4 10А (Управление с шасси).

**К27: ВСПОМОГАТЕЛЬНОЕ РЕЛЕ ПОДАЧИ ТОКА ПРИВОДНОГО УСТРОЙСТВА.**

Реле управляется с помощью концевого выключателя RK3.  
Плавкий предохранитель F3 10А.

**К28: РЕЛЕ УПРАВЛЕНИЯ ЭЛЕКТРОМАГНИТНЫМ КЛАПАНОМ АВАРИЙНОГО СПУСКА**

Подключает ток управления на электромагнитный клапан мотора аварийного спуска SR1.

Плавкий предохранитель F7 10А.

**К29: ПРЕДОТВРАЩЕНИЕ ДВОЙНЫХ ДЕЙСТВИЙ**

Реле управляется с помощью выключатель аварийного спуска S11 и S13.  
Плавкий предохранитель контура управления F7 10 А.

**К30: Управление зарядным устройством Хонда**

Включает ток возбуждения зарядного устройства Хонда.  
Плавкий предохранитель F2 10А.

**К31: РЕЛЕ ОСТАНОВА ДВИГАТЕЛЯ ВНУТРЕННЕГО СГОРАНИЯ**

Плавкий предохранитель F2 10А.

**К32 РЕЛЕ ОСТАНОВА ДВИГАТЕЛЯ ВНУТРЕННЕГО СГОРАНИЯ**

Плавкий предохранитель F2 10А.

**К33: ВСПОМОГАТЕЛЬНОЕ РЕЛЕ ЗАПУСКА ДИЗЕЛЬНОГО ДВИГАТЕЛЯ****К34: РЕЛЕ ПРЕДОТВРАЩЕНИЯ ПОВТОРНОГО ЗАПУСКА ЭЛЕКТРОМОТОРА**

Предотвращает повторный запуск электромотора после отключения переменного тока путем отключения тока с контактора управления мотора.

**К35: РЕЛЕ ПРЕДОТВРАЩЕНИЯ ПОВТОРНОГО ЗАПУСКА ЭЛЕКТРОМОТОРА**

Подключает ток к реле К34 при отключении тока в контуре управления контактора.

**К390: РЕЛЕ ВЫБОРА АЛЬТЕРНАТИВНЫХ ФУНКЦИЙ**

При срабатывании реле движения управления системы рычагов переключаются с подъема-опускания на движения направления Х джойстика. Когда реле открывается, то

поворот стрелы направо-налево можно использовать для управления движением направления X джойстика.

**K391: РЕЛЕ ВЫБОРА АЛЬТЕРНАТИВНЫХ ФУНКЦИЙ**

При срабатывании реле функции выдвигания/втягивания телескопического устройства включаются при перемещении джойстика в направлении Y. В случае отпускания реле при движении джойстика в направлении Y выполняются движения подъема и опускания стрелы.

**K40: УПРАВЛЕНИЕ ПОДСОСОМ ДВИГАТЕЛЯ ВНУТРЕННЕГО СГОРАНИЯ**

Включает подсос двигателя внутреннего сгорания.  
Плавкий предохранитель F2 10А.

**K41: СЕНСОРНОЕ РЕЛЕ ПЕРЕМЕННОГО ТОКА**

При подключении переменного тока реле отключает контур запуска двигателя внутреннего сгорания, и включает контур отключения двигателя внутреннего сгорания. Катушкой реле управляют с помощью переменного тока.

**K42: РЕЛЕ ЗАПУСКА ДВИГАТЕЛЯ ВНУТРЕННЕГО СГОРАНИЯ**

Плавкий предохранитель F2 10А.

**SR2: ПРЕДОХРАНИТЕЛЬНОЕ РЕЛЕ, КОНТРОЛИРУЮЩЕЕ ФУНКЦИЮ ОПОРНЫХ ЛАП**

Предохранительное реле аннулируется, когда все концевые выключатели опорных лап (RK11, RK12, RK13 и RK14) – закрыты, после чего возможно двигать стрелу.

**SR3: ПРЕДОХРАНИТЕЛЬНОЕ РЕЛЕ, КОНТРОЛИРУЮЩЕЕ ПЕРЕГРУЗКУ СТРЕЛЫ.**

Защитный концевой выключатель RK5 управляет функцией предохранительного реле.

Перегрузка стрелы: SR3 отключается. После перегрузки предохранительное реле аннулируется автоматически и возвращается в нормальный диапазон функционирования. Задержка, заданная конденсаторами, влияет на время срабатывания SR3.

В случае отказа RK5: SR3 отключается. Предохранительное реле не аннулируется автоматически, следует проверить работу компонентов электрооборудования. Задержка, заданная конденсаторами, влияет на время срабатывания SR3.

**SR4: ЗАЩИТНОЕ РЕЛЕ КОНТУРА АВАРИЙНОЙ ОСТАНОВКИ**

SR4 отключает ток управления от контакторов двигателя.

Предохранительное реле сработает, если выключатели аварийной остановки на панели управления платформы и шасси – в верхнем положении и концевой выключатель цепи RK7 неактивный. Кроме того, контакторы K1 и K2 должны быть неактивными.

Предохранительное реле отпускает, если выключатели аварийной остановки на панели управления платформы или шасси нажимаются, или концевой выключатель цепи активизируется.

## **УПРАВЛЕНИЕ С ПАНЕЛИ УПРАВЛЕНИЯ ШАССИ (LCB), ВЫКЛЮЧАТЕЛИ**

### **S1: БЛОКИРУЮЩИЙСЯ ВЫКЛЮЧАТЕЛЬ АВАРИЙНОЙ ОСТАНОВКИ**

Останавливает все функции кроме аварийного спуска и зуммера.

### **S2: ПУСКОВОЙ ВЫКЛЮЧАТЕЛЬ**

Управляет функциями контактора электромотора, и при использовании двигателя внутреннего сгорания – электромагнитного клапана запуска двигателя.

### **S3: ВЫКЛЮЧАТЕЛЬ ОСТАНОВКИ**

Отключает ток управления с контактора управления электромотора и реле остановки двигателя внутреннего сгорания.

### **S13: ПУСКОВОЙ ВЫКЛЮЧАТЕЛЬ АВАРИЙНОГО СПУСКА**

Управляет электромагнитным клапаном механизма аварийного спуска, кроме того, передает ток управления на рычаги управления во время выполнения аварийного спуска

### **S16: ПОВОРОТ СТРЕЛЫ И РЫЧАГОВ НАЛЕВО-НАПРАВО**

Возвратный тумблер (управление с шасси).

### **S17: СТРЕЛА НАВЕРХ-ВНИЗ**

Возвратный тумблер (управление с шасси).

### **S18: ТЕЛЕСКОПИЧЕСКОЕ УСТРОЙСТВО ВОВНУТРЬ-НАРУЖУ**

Возвратный тумблер (управление с шасси).

### **S19: СИСТЕМА РЫЧАГОВ ВНИЗ-НАВЕРХ**

Возвратный тумблер (управление с шасси).

### **S20: СТАБИЛИЗАЦИЯ ПЛАТФОРМЫ ВПЕРЕД-НАЗАД**

Возвратный тумблер (управление с шасси).

### **S32: ВТЯГИВАНИЕ ТЕЛЕСКОПИЧЕСКОГО УСТРОЙСТВА**

Возвратный кнопочный выключатель. При срабатывании SR3 телескопическое устройство можно втянуть путем нажатия на выключатель.

### **S40: ВОЗДУШНАЯ ЗАСЛОНКА ДВИГАТЕЛЯ**

Возвратный кнопочный выключатель. На время нажатия на кнопку сохраняет подсос двигателя внутреннего сгорания.

**УПРАВЛЕНИЕ С ПАНЕЛИ УПРАВЛЕНИЯ ШАССИ (LCB), ПРОЧЕЕ**

**F1:** ПЛАВКИЙ ПРЕДОХРАНИТЕЛЬ 1,6 А КОНТУРА АКТИВАЦИИ ПЛАТЫ ТАЙМЕРА

**F2:** ПЛАВКИЙ ПРЕДОХРАНИТЕЛЬ 10А КОНТУРА ЗАПУСКА И КОНТУРА РАДИУСА ДЕЙСТВИЯ

**F3:** ПЛАВКИЙ ПРЕДОХРАНИТЕЛЬ 10 А УПРАВЛЕНИЯ КОНТУРА ПРИВОДНОГО УСТРОЙСТВА

**F4:** ПЛАВКИЙ ПРЕДОХРАНИТЕЛЬ 5А КОНТУРА РЫЧАГОВ УПРАВЛЕНИЯ ПАНЕЛЕЙ ШАССИ И ПЛАТФОРМЫ И ДЖОЙСТИКА

**F5:** ПЛАВКИЙ ПРЕДОХРАНИТЕЛЬ 1,6 А ПЛАТЫ ПРОРО

**F6:** ПЛАВКИЙ ПРЕДОХРАНИТЕЛЬ МАГНИТНОГО КЛАПАНА 10 А

**F7:** ПЛАВКИЙ ПРЕДОХРАНИТЕЛЬ 10А УПРАВЛЕНИЯ КОНТУРА АВАРИЙНОГО СПУСКА

**F8:** ПЛАВКИЙ ПРЕДОХРАНИТЕЛЬ УПРАВЛЕНИЯ ДВИГАТЕЛЯ ВНУТРЕННЕГО СГОРАНИЯ 10А

**F12:** ПЛАВКИЙ ПРЕДОХРАНИТЕЛЬ 16 А ПЛАТЫ ТАЙМЕРА

**H3:** ЖЕЛТЫЙ СВЕТОДИОД

Указывает на работу RK11-RK14 концевых пределов опорных лап.

**H4:** КРАСНЫЙ СВЕТОДИОД

Указывает на срабатывание предохранительного реле SR3.

**HM1:** СЧЕТЧИК РАБОЧЕГО ВРЕМЕНИ

Считает время работы машины в часах.

**Q1:** ПОВОРАЧИВАЕМЫЙ ВЫКЛЮЧАТЕЛЬ С КЛЮЧОМ

Переключатель, с помощью которого выбирают место управления.

1 = Основание

2 = панель платформы

3 = панель шасси

**T1:** ИСТОЧНИК ТОКА

Передаёт в систему ток управления 12 В постоянного тока, когда машина работает на переменном токе.

**ТС:** ПЛАТА ТАЙМЕРА

Плата управления рабочего тока.

Когда включен переменный ток, включает ток управления с источника тока.

При работе с аккумулятора включает подачу тока с аккумулятора.

Отключает подачу тока управления с подъемника после заданной задержки (в нормальных условиях – 1 час).

Повторная активация тока управления происходит с помощью пусковых выключателей S2 и S6.

**TR9: РЕГУЛИРОВОЧНЫЙ РЕЗИСТОРА**

Регулировочный резистор движения системы управления с панели шасси.

**TR10: РЕГУЛИРОВОЧНЫЙ РЕЗИСТОРА**

Регулировочный резистор скорости спуска стабилизации платформы.

**TR11: РЕГУЛИРОВОЧНЫЙ РЕЗИСТОРА**

Регулировочный резистор движения системы управления с панели шасси.

**TR12: РЕГУЛИРОВОЧНЫЙ РЕЗИСТОРА**

Регулировка скорости опускания рычагов.

**U1: ВОЛЬТМЕТР**

Когда ток управления подключен, то вольтметр показывает напряжение переменного тока.

***УПРАВЛЕНИЕ С ПАНЕЛИ УПРАВЛЕНИЯ ШАССИ (УСВ), РЕЛЕ*****К50: РЕЛЕ УПРАВЛЕНИЯ СИГНАЛЬНЫХ ЛАМПОЧЕК, УКАЗЫВАЮЩИХ НА ЗАГРУЗКУ ПЛАТФОРМЫ**

Реле управляют с помощью открываемого контакта предохранительного предела RK4.

**К51: ПОВОРОТ ПЛАТФОРМЫ НАЛЕВО**

Управление с помощью возвратного тумблера S36.

Управление прекращает индуктивный концевой выключатель RK9 шпиндельного мотора.

**К52: ПОВОРОТ ПЛАТФОРМЫ НАПРАВО**

Управление с помощью возвратного тумблера S36.

Управление прекращает индуктивный концевой выключатель RK10 шпиндельного мотора.



**УПРАВЛЕНИЕ С ПАНЕЛИ УПРАВЛЕНИЯ ШАССИ (УСВ), ВЫКЛЮЧАТЕЛИ****DMK: ВЫКЛЮЧАТЕЛЬ КОНТРОЛЛЕРА****JST: ДЖОЙСТИК**

Когда вниз нажата правая сторона выключателя, то выполняются движения: стрела вверх-вниз и поворот направо-налево.

Когда вниз нажата левая сторона выключателя, то выполняются движения: телескопическое устройство выдвигается-втягивается и система рычагов поднимается-опускается.

**S4: БЛОКИРУЮЩИЙСЯ ВЫКЛЮЧАТЕЛЬ АВАРИЙНОЙ ОСТАНОВКИ**

Останавливает все функции кроме аварийного спуска и зуммера.

**S5: ВЫКЛЮЧАТЕЛЬ ОСТАНОВКИ**

Отключает ток управления с контактора управления электромотора и реле остановки двигателя внутреннего сгорания.

**S6: ПУСКОВОЙ ВЫКЛЮЧАТЕЛЬ**

Управляет функциями контактора электромотора, и при использовании двигателя внутреннего сгорания – электромагнитного клапана запуска двигателя.

**S10: ВЫКЛЮЧАТЕЛЬ ЗВУКОВОГО СИГНАЛА****S11: ВЫКЛЮЧАТЕЛЬ АВАРИЙНОГО СПУСКА**

Управляет электромагнитным клапаном механизма аварийного спуска, кроме того, передает ток управления на рычаги управления во время выполнения аварийного спуска

**S12: СТАБИЛИЗАЦИЯ ПЛАТФОРМЫ ВПЕРЕД-НАЗАД**

Выключатель управления, Возвратный тумблер.

Стабилизация происходит при нажатии на кнопочный выключатель S29, и повороте тумблера S12.

**S29: ПЕРЕКЛЮЧАТЕЛЬ СТАБИЛИЗАЦИИ И ПОВОРОТА ПЛАТФОРМЫ**

Возвратный кнопочный выключатель.

При нажатии включает ток управление на выключатели S12 и S36.

**S31: ВТЯГИВАНИЕ ТЕЛЕСКОПИЧЕСКОГО УСТРОЙСТВА**

Возвращающийся кнопочный выключатель, телескопическое устройство втягивается нажатием на выключатель.

**S36: ПОВОРОТ ПЛАТФОРМЫ НАПРАВО-НАЛЕВО**

Возвратный тумблер.

Управляет действием реле K14 и K15.

Поворот происходит при нажатии на кнопочный выключатель S29, и повороте тумблера S36.

**S41: ВОЗДУШНАЯ ЗАСЛОНКА ДВИГАТЕЛЯ**

Возвратный кнопочный выключатель. На время нажатия на кнопку сохраняет подсос двигателя внутреннего сгорания.

**УПРАВЛЕНИЕ С ПАНЕЛИ УПРАВЛЕНИЯ ШАССИ (УСВ), ПРОЧИЕ****H1: ЗЕЛЕНЫЙ СВЕТОДИОД**

Платформа работает в пределах радиуса действия.

**H2: КРАСНЫЙ СВЕТОДИОД**

Платформа у максимального предела радиуса действия.

**F10: АВТОМАТИЧЕСКИЙ ПРЕДОХРАНИТЕЛЬ 4А ПОВОРОТА ПЛАТФОРМЫ****F9: ПЛАВКИЙ ПРЕДОХРАНИТЕЛЬ 1,6 А ДЖОЙСТИКА****PR: РОЗЕТКА НА ПЛАТФОРМЕ 230В ПЕРЕМЕННОГО ТОКА 16 А****ÄM2: ЗУММЕР**

Информирует о функционировании предохранительного концевого выключателя, а также о функционировании устройств аварийной остановки S1 и S4.

**КОНЦЕВЫЕ ВЫКЛЮЧАТЕЛИ****RK3: КОНЦЕВОЙ ВЫКЛЮЧАТЕЛЬ ОПОРЫ СТРЕЛЫ**

Блокирует функционирование опорных лап, если стрела не опущена на опору в транспортное положение. Управляет функцией реле K30.

**RK4: ПРЕДОХРАНИТЕЛЬНЫЙ КОНЦЕВОЙ ВЫКЛЮЧАТЕЛЬ ЗАДАННОГО РАДИУСА ДЕЙСТВИЯ**

При функционировании концевого выключателя прекращает опускание стрелы и выпрямление телескопического устройства.

**RK5: ДОПОЛНИТЕЛЬНЫЙ ПРЕДОХРАНИТЕЛЬНЫЙ КОНЦЕВОЙ ВЫКЛЮЧАТЕЛЬ ПРЕДОХРАНИТЕЛЬНОГО КОНЦЕВОГО ВЫКЛЮЧАТЕЛЯ RK4**

При срабатывании открывает после заданной задержки (2,4 секунд) защитное реле SR3, которое управляет устройством зуммера ÄM2, кроме того, отключает ток управления концевого выключателя RK4.

**RK7: ЗАЩИТНЫЙ ВЫКЛЮЧАТЕЛЬ ЦЕПИ ТЕЛЕСКОПИЧЕСКОГО УСТРОЙСТВА СТРЕЛЫ И РЫЧАГОВ**

В случае срабатывания защитного концевого выключателя электромотор отключается. Концевой выключатель прекращает подачу тока на контактор K1, после чего функционирует только механизм аварийного спуска.

**RK8: ПРЕДОХРАНИТЕЛЬНЫЙ КОНЦЕВОЙ ВЫКЛЮЧАТЕЛЬ ВТЯНУТОГО ПОЛОЖЕНИЯ ТЕЛЕСКОПИЧЕСКОГО УСТРОЙСТВА**

Концевой выключатель закрывается, когда телескопическое устройство полностью втянуто.

При разрыве RK4 или RK5 стрела не опускается вниз раньше, чем после полного втягивания телескопического устройства, после чего закрываются контакты концевого выключателя RK8.

**RK9: ИНДУКТИВНЫЙ КОНЦЕВОЙ ВЫКЛЮЧАТЕЛЬ**

Ограничивает поворот платформы налево, разрывает контур управления реле K51.

**RK10: ИНДУКТИВНЫЙ КОНЦЕВОЙ ВЫКЛЮЧАТЕЛЬ**

Ограничивает поворот платформы направо, разрывает контур управления реле K52.

**RK11-RK14 : ПРЕДОХРАНИТЕЛЬНЫЕ ВЫКЛЮЧАТЕЛИ ОПОРНЫХ ЛАП**

Концевой выключатель закрывается, когда на опорные лапы влияет достаточно большая нагрузка.

Блокирует работу стрелы, если опорные лапы не опираются надежно на землю, и все концевые выключатели не закрыты.

**ПАНЕЛЬ УПРАВЛЕНИЯ ПРИВОДНОГО УСТРОЙСТВА (DCB)**

**S21:** ПЕРЕКЛЮЧАТЕЛЬ  
ПРИВОДНОЕ УСТРОЙСТВО ВКЛЮЧЕНО – ОТКЛЮЧЕНО

**S22:** ВОЗВРАТНЫЙ ВЫКЛЮЧАТЕЛЬ ФУНКЦИИ  
ПЕРЕЕЗД НАЛЕВО – НАПРАВО

**S23:** ВОЗВРАТНЫЙ ВЫКЛЮЧАТЕЛЬ ФУНКЦИИ  
ПЕРЕЕЗД НАЛЕВО – НАПРАВО

**S24:** ВОЗВРАТНЫЙ ВЫКЛЮЧАТЕЛЬ ФУНКЦИИ  
ПЕРЕЕЗД НАЗАД

**S25:** ВОЗВРАТНЫЙ ВЫКЛЮЧАТЕЛЬ ФУНКЦИИ  
ПЕРЕЕЗД ВПЕРЕД

**ПРОЧИЕ ОБОЗНАЧЕНИЯ**

**B1:** АККУМУЛЯТОР 12 В ПРЯМОГО ТОКА 44 Ач

**E1:** ТЕРМОРЕЛЕ ЭЛЕКТРОМОТОРА

**F11:** ОСНОВНОЙ ПЛАВКИЙ ПРЕДОХРАНИТЕЛЬ 125А АККУМУЛЯТОРА

**J1:** КОНТАКТ

**M1:** ЭЛЕКТРОМОТОР 230В ПЕРЕМЕННОГО ТОКА 1,5 кВт

**M2:** МОТОР АВАРИЙНОГО СПУСКА 12 В ПОСТОЯННОГО ТОКА  
МАКС. ВРЕМЯ РАБОТЫ 10 МИН.

**M3:** МОТОР ПОВОРОТА ПЛАТФОРМЫ

**PL:** ВРАЩАЮЩИЙСЯ КОНТАКТ

Контуры электросистемы между шасси и поворотным устройством проходят через вращающийся контакт.

**SR1:** Электромагнитный клапан механизма аварийного спуска  
При срабатывании включает механизм аварийного спуска M2.

**SPV:** Выключатель массы

Отключает положительный полюс аккумуляторной батареи.

**T2:** Зарядное устройство аккумулятора

Напряжение заряда 13,8 В прямого тока 6 А.

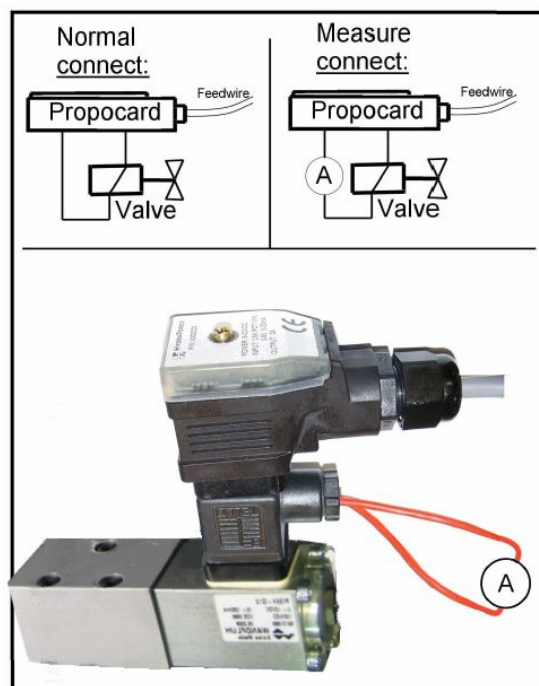
Заряжает аккумулятор при подключении тока из электросети.

**VVK:** ВЫКЛЮЧАТЕЛЬ АВАРИЙНОГО ТОКА 25 А 30 мс

**ÄM1:** УСТРОЙСТВО ЗУММЕРА

## РЕГУЛИРОВКА СКОРОСТЕЙ ДВИЖЕНИЯ

1. Приборы, необходимые для регулировки:
  - измерительный адаптер (для измерения тока)
  - измерительный адаптер (для измерения тока)
2. Отсоедините колодку от платы контроллера и подсоедините измерительный адаптер между клапаном и колодкой.
3. Подсоедините измерительные провода к диапазону постоянного тока манометра (максимальный измеряемый ток  $I_{\max} = 2$  А)

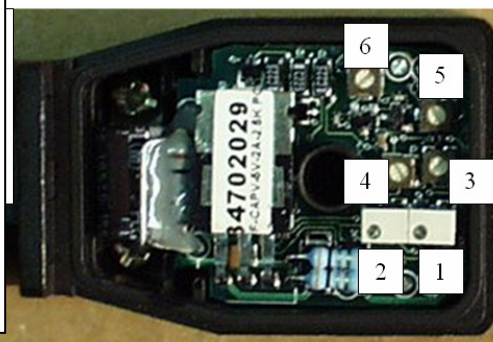


Поставить машину на опорные лапы для управления стрелой

4. Повернуть ключ в положение 3, агрегат может быть выключенным
5. Убедиться, что регулировочные резисторы TR9, TR10, TR11 и TR12 на печатной плате основной панели повернуты до конца против часовой стрелки

### ВИНТЫ ПЛАТЫ КОНТРОЛЛЕРА

1. Максимальный ток  $I_{\max}$
2. Минимальный ток  $I_{\min}$
3. Регулировка частоты
4. Сила частоты
5. Рампа подъема
6. Рампа спуска



6. Регулировка частоты (режим работы подъемника «управление стрелой», агрегат не работает)

Повернуть регулировочный винт 3 платы контроллера сначала в минимальное положение (крайнее положение против часовой стрелки), затем 1/4 оборота по часовой стрелке.

7. Регулировка интенсивности частоты (режим работы подъемника «управление стрелой», агрегат не работает)

Повернуть регулировочный винт 4 платы контроллера сначала в минимальное положение (крайнее положение против часовой стрелки), затем 1/4 оборота по часовой стрелке.

8. Регулировка рампы подъема (режим работы подъемника «управление стрелой», агрегат не работает)

Повернуть регулировочный **винт 5** платы контроллера сначала в минимальное положение (крайнее положение против часовой стрелки), затем 1/5 оборота по часовой стрелке.

### 9. Регулировка рампы спуска (режим работы подъемника «управление стрелой», агрегат не работает)

Повернуть **регулировочный винт 6** платы контроллера в минимальное положение (крайнее положение против часовой стрелки), рампа спуска не используется.

### 10. Регулировка минимального тока платы контроллера (режим работы подъемника «управление стрелой», агрегат не работает)

10.1 Интенсивность тока увеличивается при повороте винта по часовой стрелке

10.2 Отрегулируйте минимальный ток до  $I_{\text{мин}}=330 \text{ mA}$

### 11. Регулировка максимального тока платы контроллера (режим работы подъемника «управление стрелой», агрегат не работает)

11.1 максимальный ток настраивается **винтом 1** платы контроллера

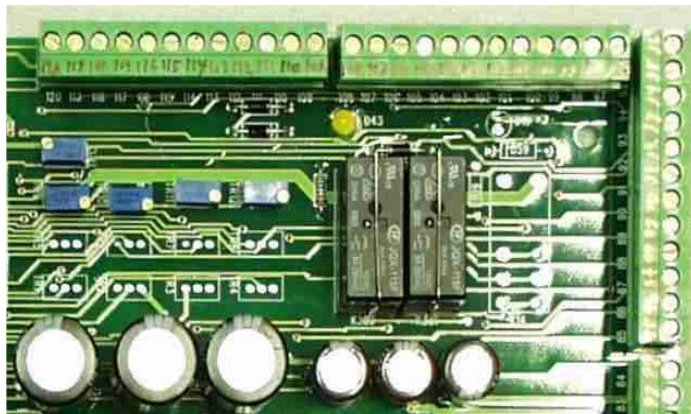
11.2 привести в действие движение подъема стрелы

11.3 одновременно произвести настройку, интенсивность тока увеличивается при повороте винта по часовой стрелке

11.4  $I_{\text{max}}=1300 \text{ mA}$

### 12. Скорость движения регулируется резисторами печатной платы на главном пульте управления. Скорость следующих движений может регулироваться.

- TR9 = коррекция положения платформы
- TR10 = скорость выполнения движений с панели управления шасси (влияет на скорость всех движений, если они выполняются с панели управления шасси)
- TR11 = опускание стрелы
- TR12 = Опускание подъемных рычагов



### 13. Регулировка скоростей движения панели управления шасси

Выполнить подъем стрелы и с регулировочного резистора TR10 одновременно устанавливают ток  $I_{\text{шасси}}=1250 \text{ mA}$

### 14. Регулировка скорости опускания стрелы

14.1 Выполнить опускание стрелы и с регулировочного резистора TR11 одновременно устанавливают ток  $I_{\text{спуск}}=1230 \text{ mA}$

14.2 Проверяют скорость опускания стрелы > запустите агрегат поднимают стрелу так, чтобы платформа была бы на высоте 2,8 м (дно платформы)

14.3 Стрела опускается в нижнее положение (длина движения - 2 м). Время опускания должно быть ~12 с.

### 15. Опускание подъемных рычагов

Выполнить опускание стрелы и с регулировочного резистора TR11 одновременно устанавливают ток  $I_{\text{спуск}} = 1230 \text{ мА}$

### 16. Обеспечение устойчивости платформы

16.1 Слегка приподнять стрелу с тем, чтобы предотвратить касание шасси во время движения.

16.2 Включить стабилизирующее движение платформы и с регулировочного резистора TR9 одновременно устанавливают ток  $I_{\text{платформа}} = 910 \text{ мА}$

16.3 Скорость движения платформы из верхнего положения в нижнее положение должно быть ~23 с.

### 17. Окончательно удалите измерительный адаптер и снова подсоедините колодку к плате контроллера.

## КОМПОНЕНТЫ ЭЛЕКТРОСИСТЕМЫ 2945 >

Boom= Стрела CH= Шасси DCB= Приводное устройство HN=Honda LCB= Управление с панели управления шасси поворотное устройство OT= Опорная лапа PL= Платформа RU= Поворотное устройство UCB= Панель управления платформа

Знак	Схема	Расположение	Номер запасной части	Название	Характеристика
B1		RU	48.2276	Аккумулятор	Аккумулятор
CC1		RU	48.2340	Плата контроллера	Плата контроллера клапана ПРОПО
E1		LCB	DL8.058	Термореле	Термореле электромотора
F1		LCB	48.3030	Плавкий предохранитель 1,6А	Плавкий предохранитель контура управления электропитания
F2		LCB	48.640	Плавкий предохранитель 10А	Плавкий предохранитель контура запуска
F3		LCB	48.640	Плавкий предохранитель 10А	Управление с панели управления шасси плавкий предохранитель
F4		LCB	48.3035	Плавкий предохранитель 5А	Плавкий предохранитель выключателя управления
F5		LCB	48.3030	Плавкий предохранитель 1,6А	Плавкий предохранитель платы управления
F6		LCB	48.640	Плавкий предохранитель 10А	Плавкий предохранитель магнитных клапанов
F7		UCB	48.640	Плавкий предохранитель 10А	Плавкий предохранитель контура аварийного спуска
F8		LCB	48.640	Плавкий предохранитель 10А	Плавкий предохранитель управления двигателем внутреннего сгорания
F9		UCB	48.3030	Плавкий предохранитель 1,6А	Плавкий предохранитель джойстика
F10		UCB	48.3036	Плавкий предохранитель 5А	Плавкий предохранитель мотора поворота платформы
F11		RU	48.3041	Плавкий предохранитель 125А	Основной плавкий предохранитель аккумулятора
F12		LCB	48.3038	Плавкий предохранитель 16А	Плавкий предохранитель платы таймера



## DINO 210XT

H1		UCB	48.2204	Светодиод, зеленый	Светодиод, в пределах радиуса действия
H2		UCB	48.2203	Светодиод, красный	Светодиод, максимальный радиус действия
H3		LCB	48.2204	Светодиод, зеленый	Светодиод управления опорными лапами, концевые выключатели опорных лап – закрыты
H4		LCB	48.2203	Светодиод, красный	Светодиод предохранительного реле SR3, реле аннулировано, сработал предохранительный концевой выключатель RK5
HM1		LCB	48.3618	Счетчик рабочего времени	Счетчик рабочего времени, считает время работы двигателя в часах
J1		CH	48.2085	Колодка	Штепсель
JST		UCB	4CA9843	Джойстик	Джойстик, управление стрелой
K1		LCB	48.2162	Контактор	Контактор управления электромотора
K2		LCB	48.2162	Контактор	Вспомогательное реле выключателя аварийной остановки
K3		LCB	48.2374	Трансформирующее реле	Поворот стрелы налево
K4		LCB	48.2374	Трансформирующее реле	Поворот стрелы направо
K5		LCB	48.2374	Трансформирующее реле	Опускание стрелы
K6		LCB	48.2392	Трансформирующее реле	Реле замедления опускания стрелы
K7		LCB	48.2374	Трансформирующее реле	Подъем стрелы
K9		LCB	48.2374	Трансформирующее реле	Кнопка, складывание телескопа
K10		LCB	48.2374	Трансформирующее реле	Выдвижение телескопической стрелы
K11		LCB	48.2374	Трансформирующее реле	Система рычагов вниз
K12		LCB	48.2392	Трансформирующее реле	Система рычагов вниз, замедление
K13		LCB	48.2374	Трансформирующее реле	Система рычагов вверх
K15		LCB	48.2374	Трансформирующее реле	Стабилизация платформы назад
K16		LCB	48.2374	Трансформирующее реле	Стабилизация платформы вперед
K17		LCB	48.2374	Трансформирующее реле	Активация центрального положения джойстика
K18		LCB	48.2392	Трансформирующее реле	Реле выбора стабилизация платформы/управление с шасси
K19		LCB	48.2392	Трансформирующее реле	Реле переключения, управления с шасси / платформы
K20		LCB	48.2374	Трансформирующее реле	Реле предотвращения выдвигания телескопического устройства
K21		LCB	48.2374	Трансформирующее реле	Реле предотвращения опускания стрелы
K22		LCB	48.2375	Трансформирующее реле	Реле предотвращения выдвигания телескопического устройства
K23		LCB	48.2374	Трансформирующее реле	Управление питающего напряжения панели управления с шасси
K24		LCB	48.2375	Трансформирующее реле	Реле активации центрального положения джойстика

Вoom= Стрела CH= Шасси DCB= Приводное устройство HN=Honda LCB= Управление с панели управления шасси поворотное устройство OT= Опорная лапа PL= Платформа RU= Поворотное устройство UCB= Панель управления платформа

Знак	Схема	Расположение	Номер запасной части	Название	Характеристика
K25		LCB	48.2392	Трансформирующее реле	Реле управления платой контроллера
K26		LCB	48.2374	Трансформирующее реле	Реле увеличения скорости двигателя внутреннего сгорания
K27		LCB	48.2374	Трансформирующее реле	Управление питающего напряжения панели управления с шасси
K28		LCB	48.2374	Трансформирующее реле	Реле управления механизмом аварийного спуска
K29		LCB	48.2374	Трансформирующее реле	Реле предотвращения двойного использования моторов электромотор/мотор аварийного спуска
K30		LCB	48.2374	Трансформирующее реле	Управление зарядным устройством Хонда
K31		LCB	48.2374	Трансформирующее реле	Останов двигателя внутреннего сгорания
K32		LCB	48.2374	Трансформирующее реле	Останов двигателя внутреннего сгорания



## DINO 210XT

K33		LCB	48.2374	Трансформирующее реле	Реле дополнительного оборудования
K34		LCB	48.2374	Трансформирующее реле	Реле предотвращения повторного запуска электромотора после отключения переменного тока
K35		LCB	48.2375	Трансформирующее реле	Реле предотвращения повторного запуска электромотора после отключения переменного тока
K390		LCB	48.2375	Трансформирующее реле	Реле переключения одновременных функций джойстика
K391		LCB	48.2375	Трансформирующее реле	Реле переключения одновременных функций джойстика
K40		LCB	48.2374	Трансформирующее реле	Реле управления подсосом
K41		LCB	48.2133	Трансформирующее реле	Реле переключения, главный агрегат/двигатель внутреннего сгорания
K42		LCB	48.2277	Трансформирующее реле	Реле запуска двигателя внутреннего сгорания
K50		UCB	48.2374	Трансформирующее реле	Реле управления сигнальных лампочек радиуса действия
K51		UCB	48.2374	Трансформирующее реле	Поворот стрелы налево
K52		UCB	48.2374	Трансформирующее реле	Поворот стрелы направо
M1		RU	47.828	Электромотор	Электродвигатель переменного тока
M2		RU	47.2318	Силовой агрегат (резервный привод)	Электродвигатель постоянного тока системы аварийного спуска
M3		PL	4CB4253	Шпиндельный мотор	Мотор поворота платформы
PL		CH	48.3550	Электрогидравлический поворотный провод	Электрогидравлический поворотный провод, управление электропитания между шасси и поворотным устройством
PR		UCB	48.2145	Эл.розетка	Розетка на платформе 230В переменного тока 16А
Q1		LCB	48.2316	поворотный выключатель	Поворотный выключатель с ключом, выбор пункта использования LCB/OK/AK
RK3		CH	48.1936 + 48.2142	Концевой выключатель	Концевой выключатель опоры стрелы NC
RK4		Boom	48.2068 + 48.2334	Концевой выключатель	Концевой выключатель контроля радиуса действия NC/NO
RK5		Boom	48.2068 + 48.2334	Концевой выключатель	Концевой выключатель контроля радиуса действия NC
RK7		Boom	48.2116	Концевой выключатель	Концевой выключатель цепи NC, открывается при ослаблении цепи
RK8		Boom	48.1936 + 48.2142	Концевой выключатель	Концевой выключатель, телескопическое устройство втянуто NC
RK9		PL	48.2170	Ограничитель длины хода	Индуктивный концевой выключатель мотора поворота платформы NC
RK10		PL	48.2170	Ограничитель длины хода	Индуктивный концевой выключатель мотора поворота платформы NC
RK11		OT	48.2413 +48.2414 +48.2415	Концевой выключатель	Концевой выключатель опорной лапы NC, закрывается, когда опорная лапа опирается на землю
RK12		OT	48.2413 +48.2414 +48.2415	Концевой выключатель	Концевой выключатель опорной лапы NC, закрывается, когда опорная лапа опирается на землю
RK13		OT	48.2413 +48.2414 +48.2415	Концевой выключатель	Концевой выключатель опорной лапы NC, закрывается, когда опорная лапа опирается на землю
RK14		OT	48.2413 +48.2414 +48.2415	Концевой выключатель	Концевой выключатель опорной лапы NC, закрывается, когда опорная лапа опирается на землю
S1		LCB	48.2311+48.2313+48.2303	Кнопка аварийной остановки, блокирующаяся	Кнопка аварийной остановки NC
S2		LCB	48.2309+48.2312+48.2302	Кнопка, зеленая	Кнопка запуска двигателя NO
S3		LCB	48.2310+48.2313	Кнопка, красная	Кнопка выключения двигателя NC

## DINO 210XT

S4		UCB	48.2311+48.2313+48.2303	Кнопка аварийной остановки, блокирующая	Кнопка аварийной остановки NC
S5		UCB	48.2310+48.2313	Кнопка, красная	Кнопка выключения двигателя NC

Boom= Стрела CH= Шасси DCB= Приводное устройство HN=Honda LCB= Управление с панели управления шасси поворотное устройство OT= Опорная лапа PL= Платформа RU= Поворотное устройство UCB= Панель управления платформа

Знак	Схема	Расположение	Номер запасной части	Название	Характеристика
S6		UCB	48.2309+48.2312+48.2302	Кнопка, зеленая	Кнопка запуска двигателя NO
S10		UCB	48.2309+48.2312	Кнопка, зеленая	Кнопка управления аварийным звуковым сигналом NO
S11		UCB	48.2335+48.2312	Кнопочный выключатель, желтый	Кнопка запуска мотора аварийного спуска NO, платформа
S12		UCB	48.616+48.1007	Тумблер	Стабилизации платформы вперед/назад, платформа
S13		LCB	48.2335+48.2312	Кнопочный выключатель, желтый	Кнопка запуска мотора аварийного спуска NO, управление с шасси
S16		LCB	48.616 + 48.1007	Тумблер	Поворот стрелы направо-налево, управление с шасси
S17		LCB	48.616 + 48.1007	Тумблер	Подъем/опускание стрелы, управление с шасси
S18		LCB	48.616 + 48.1007	Тумблер	Складывание/выдвижение телескопического устройства, управление с шасси
S19		LCB	48.616 + 48.1007	Тумблер	Системы рычагов вниз/вверх, управление с шасси
S20		LCB	48.616 + 48.1007	Тумблер	Стабилизации платформы вперед/назад, платформа
S24		DCB	48.616 + 48.1007	Тумблер	Шасси, езда вперед/назад
S25		DCB	48.2309+48.2313+48.2303	Кнопка, зеленая	Поворот шасси
S26		DCB	48.2309+48.2313+48.2303	Кнопка, зеленая	Поворот шасси
S29		UCB	48.2309+48.2312	Кнопка, зеленая	Стабилизация платформы двойная кнопка, платформа
S31		UCB	48.2336+48.2312	Кнопочный выключатель, синий	Складывание телескопа, используется при срабатывании предохранительного концевого выключателя RK5, платформа
S32		LCB	48.2336+48.2312	Кнопочный выключатель, синий	Складывание телескопа, используется при срабатывании предохранительного концевого выключателя RK5, платформа
S36		UCB	48.616 + 48.1007	Тумблер	Поворот стрелы налево/направо, платформа
SR1		RU		Электромагнитный клапан	Электромагнитный клапан механизма аварийного спуска
SR2		LCB	48.2264	Предохранительное реле	Предохранительное реле контура опорных лап, работает, когда концевые выключатели опорных лап – закрыты
SR3		LCB	48.2264	Предохранительное реле	Концевой выключатель контроля радиуса действия, работает, когда концевые выключатели RK4 и RK5 – закрыты
SR4		LCB	48.2264	Предохранительное реле	Реле контура аварийной остановки. Срабатывает, если контур аварийной остановки в порядке и ни один из RK7 или K1 и K2 не является активным.
SPV		RU	48.2442	Выключатель массы	Отключает аккумулятор от системы
T1		LCB	47.863	Источник мощности	Источник мощности, производство тока управления, когда подключен переменный ток

DINO 210XT

T2		RU	48.0125	Зарядное устройство аккумуляторной батареи, автоматическое	Зарядное устройство аккумулятора 230 В переменного тока 3 А
TC		LCB	48.3506	Плата таймера	Плата таймера, отключает подачу электропитания с подъемника после заданной задержки при срабатывании контактора
TR9		LCB		Регулировочный резистор	Регулировка скорости функций стабилизации платформы
TR10		LCB		Регулировочный резистор	Регулировка скорости опускания стрелы
TR11		LCB		Регулировочный резистор	Регулировка скоростей движения панели управления с шасси
TR12		LCB		Регулировочный резистор	Регулировка скорости опускания рычагов
VM1		LCB	48.2063	Вольтметр	Вольтметр
VVK		CH	48.2287	Выключатель аварийного тока	Выключатель аварийного тока, отключает подачу тока управления с подъемника
ÄM1		RU	48.049	Звуковой сигнал	Звуковой сигнал, нажать кнопку S10
ÄM2		UCB	48.0108	Звуковой сигнал	Звуковой сигнал, функционирует при нажатии кнопки аварийной остановки и при срабатывании предохранительного концевого выключателя RK5

Компоненты дизельного двигателя Hatz (на выбор)

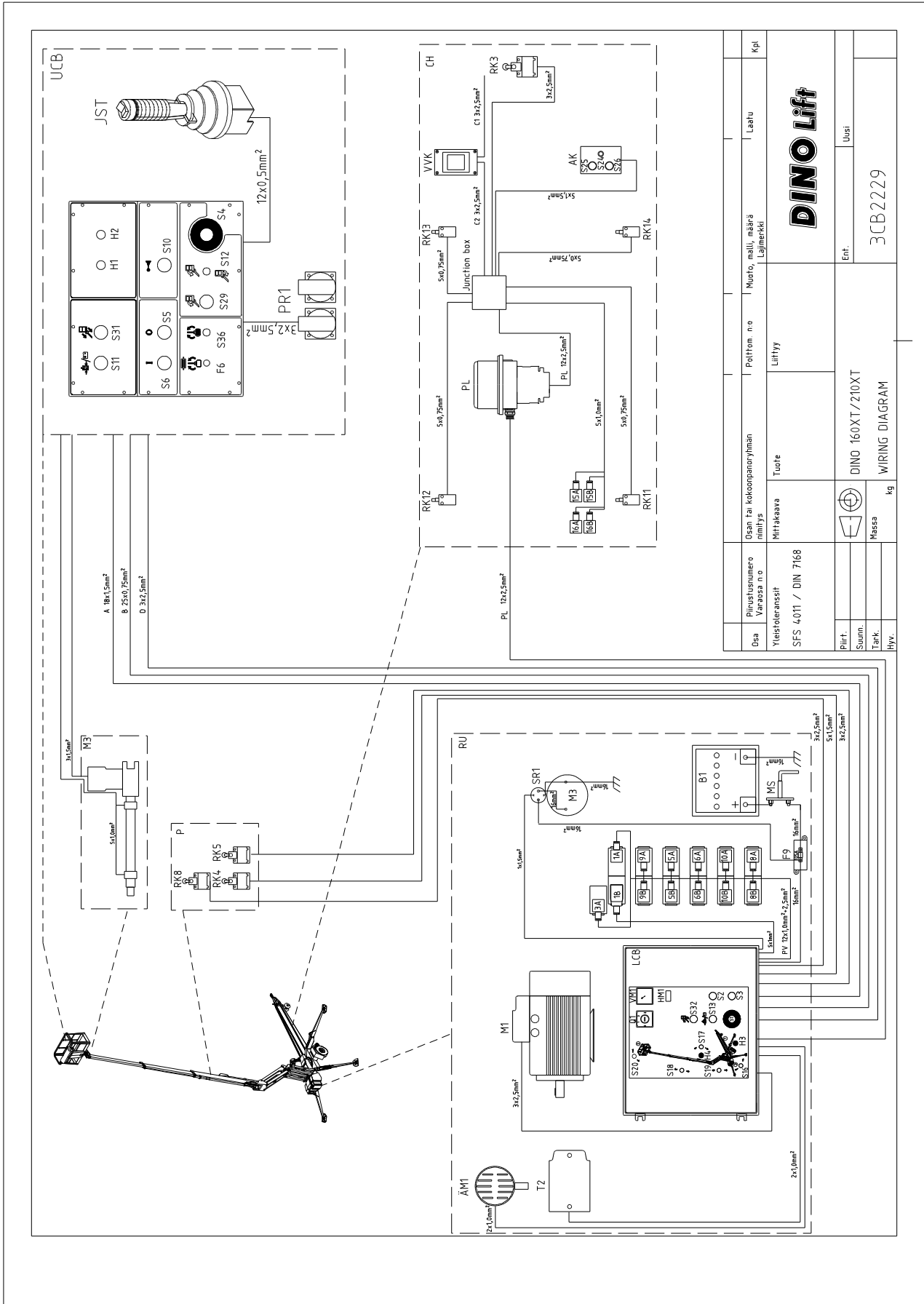
Boom= Стрела CH= Шасси DCB= Приводное устройство HN=Honda LCB= Управление с панели управления шасси поворотное устройство OT= Опорная лапа PL= Платформа RU= Поворотное устройство UCB= Панель управления платформа

Знак	Схема	Расположение	Номер запасной части	Название	Характеристика
		HZ		Шпиндельный мотор	Шпиндельный мотор регулировки скорости вращения двигателя
S6		HZ		Датчик температуры	При перегреве мотора выключатель заземляет электросхему
S7		HZ		Датчик давления масла	При падении давления масла выключатель заземляет электросхему
MHZ1		HZ		Пусковой двигатель	Пусковой двигатель дизеля
Y2		HZ		Электромагнитный клапан выключения	Подача электроэнергии прекращается при выключении двигателя, клапан закрывается
R1-GLOW		HZ		Запальная свеча	Запальная свеча дизеля

Компоненты дизельного двигателя Honda (на выбор)

Знак	Схема	Расположение	Номер запасной части	Название	Характеристика
S37		HN		Кнопка, зеленая	Шунтовая кнопка контура отключения Хонда
K4		HN	48.1974	Реле 24 В постоянного тока	Реле предотвращения двойного запуска двигателя
IDA		HN	48.2323	Реле	Вспомогательное реле отключения (заземляющее)
SR4		HN	48.2422	Электромагнитный клапан	Электромагнитный клапан воздушной заслонки

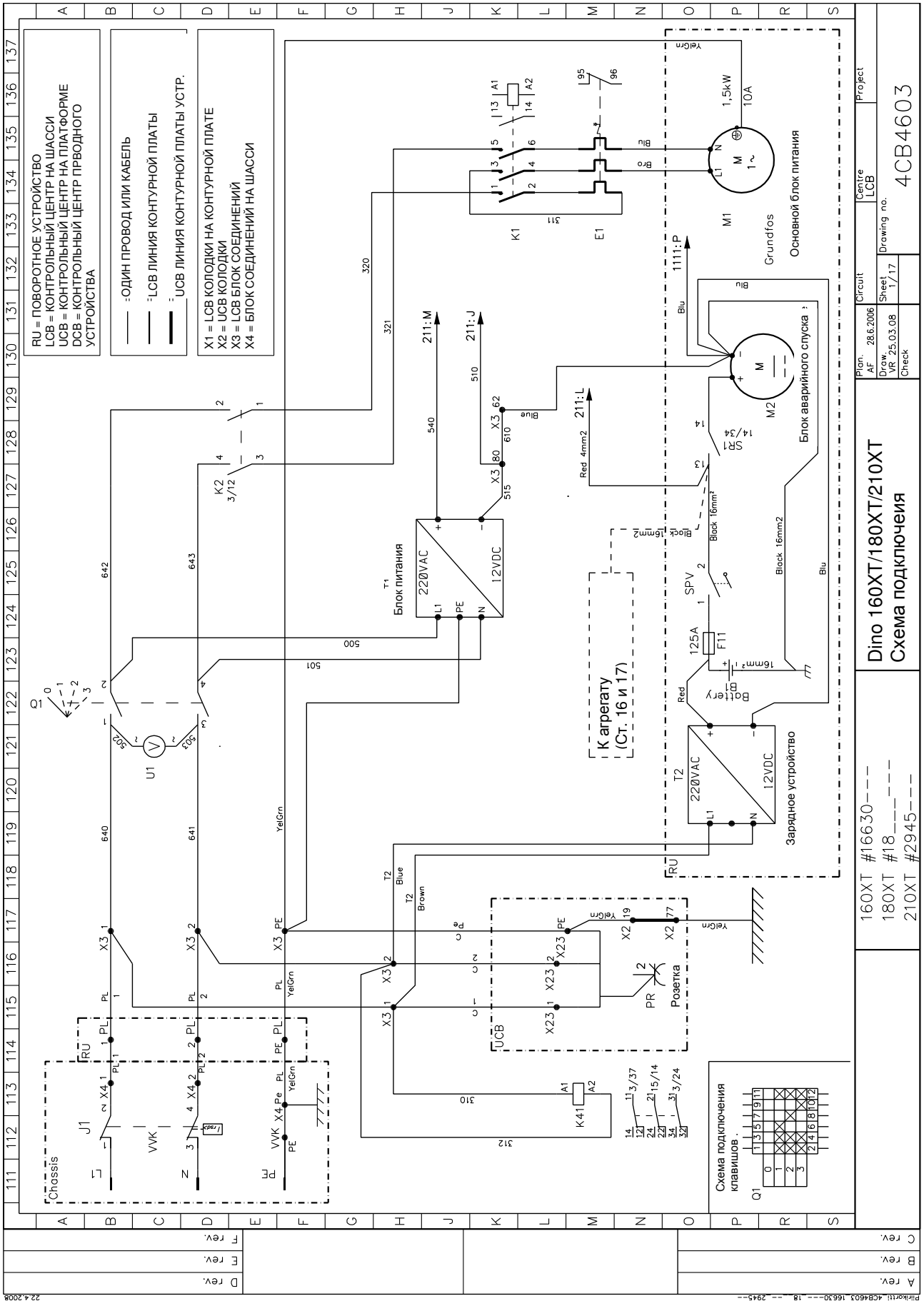
# СХЕМА ПОДКЛЮЧЕНИЯ ПРОВОДОВ

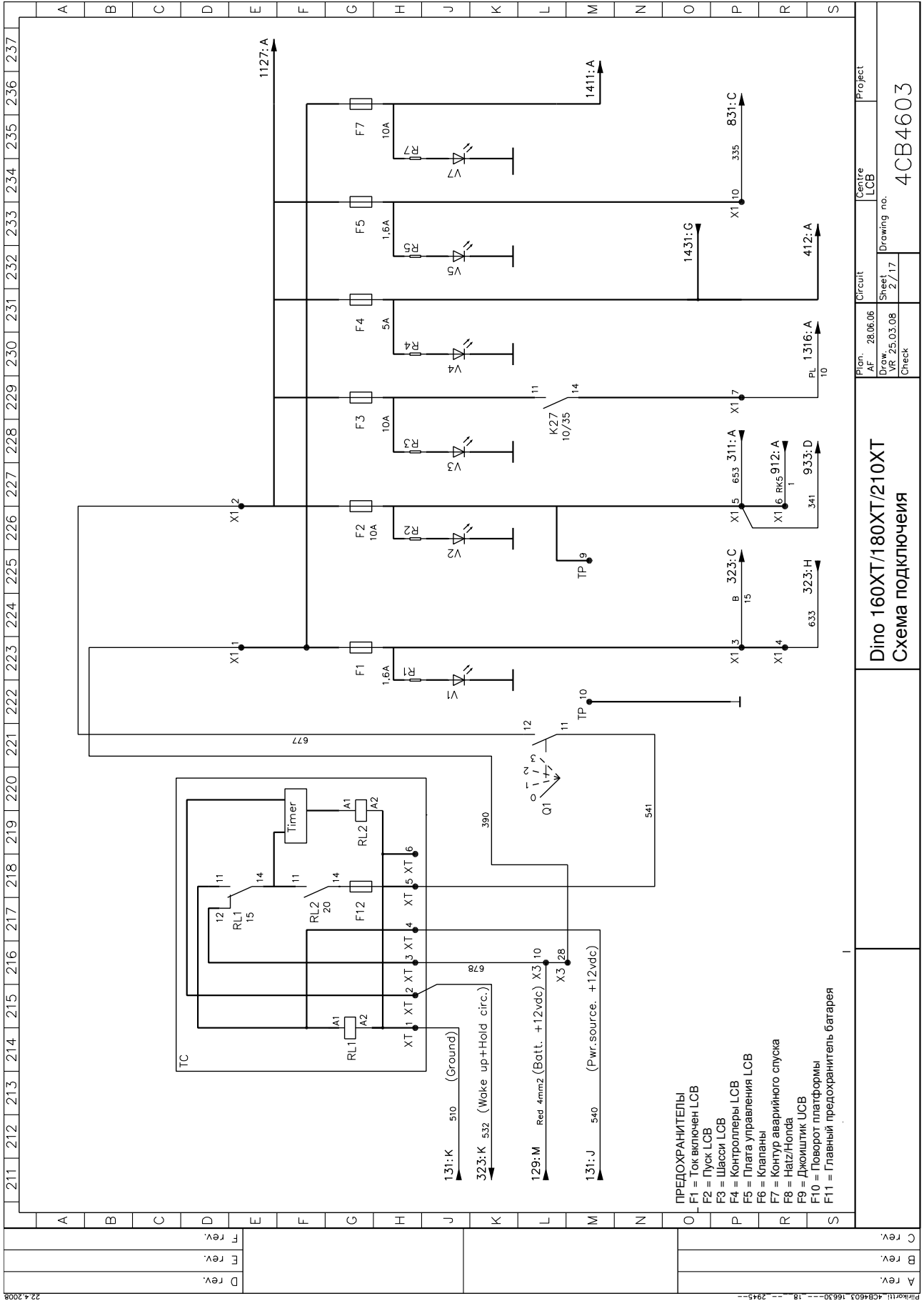


Доса	Підроз'язування	Варіант н.о	Місце, мала, мала	Кол
Yleistötoleranssit	SFS 4071 / DIN 7168	Митакеава	Ліфти	Ліфт
Massa	kg	Massa	DINO 160XT / 210XT	Улуси
WIRING DIAGRAM				3CB2229

Электрическая схема

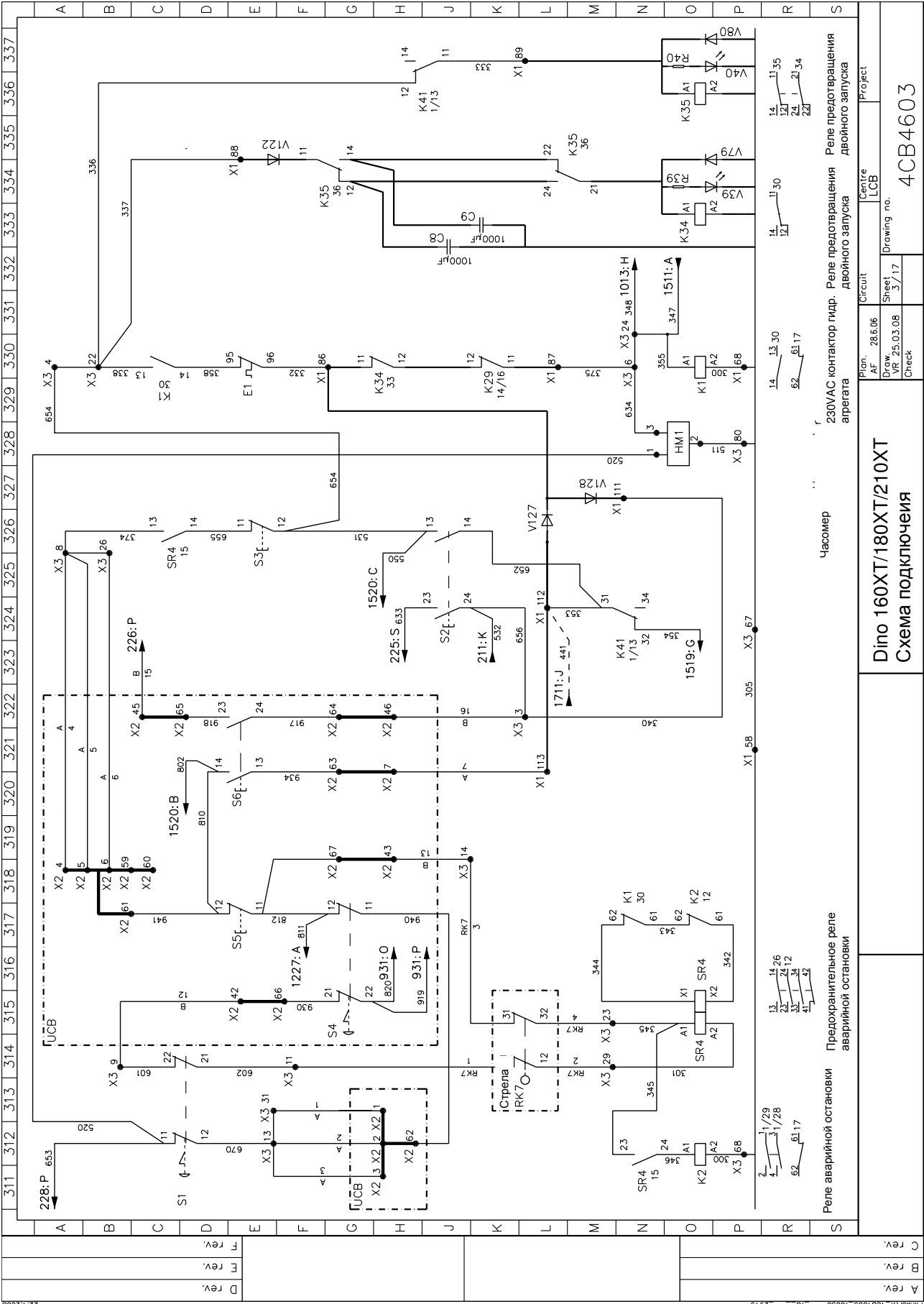
2945 >





A rev.	Plan. 28.06.06	Circuit	Centre	Project
B rev.	Draw. KR 25.03.08	Sheet 2/17	LCB	
C rev.	Check			4CB4603

Dino 160XT/180XT/210XT  
Схема подключения



Реле предотвращения двойного запуска  
 Реле предотвращения двойного запуска  
 Реле предотвращения двойного запуска

Часомер  
 230VAC контактор гидр. агрегата

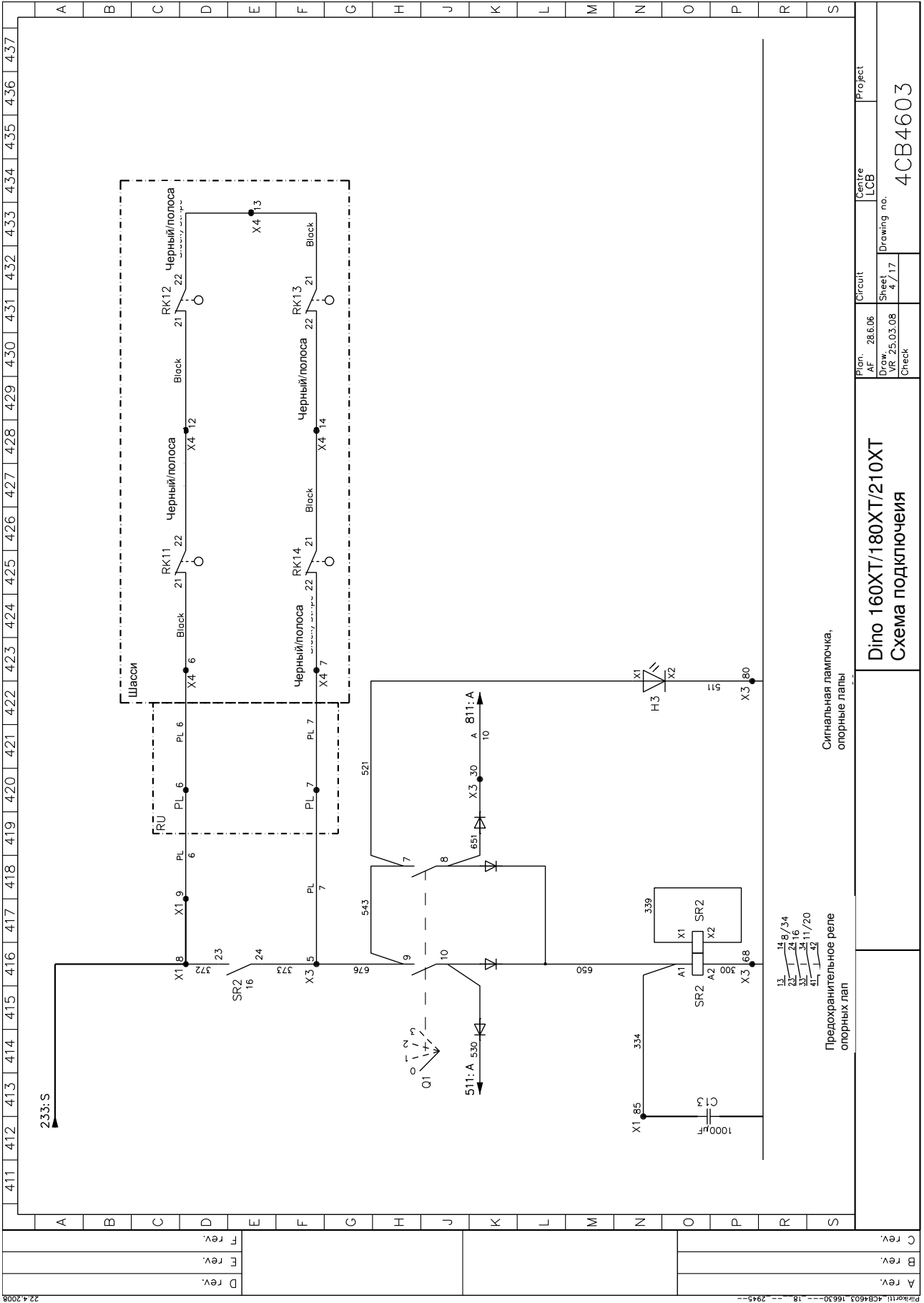
Предохранительное реле аварийной остановки

Dino 160XT/180XT/210XT  
 Схема подключения

Plan	AF_28.6.06	Circuit	Centre	Project
Draw	KR_25.03.08	Sheet	LCB	
Check		Drawing no.		4CB4603

22.4.2008

A Rev.	
B Rev.	
C Rev.	



A Rev.	
B Rev.	
C Rev.	

Plan.	28.6.06	Circuit		Centre	LCB	Project
Draw.	VR_25.03.08	Sheet	4/17	Drawing no.		
Check						4CB4603

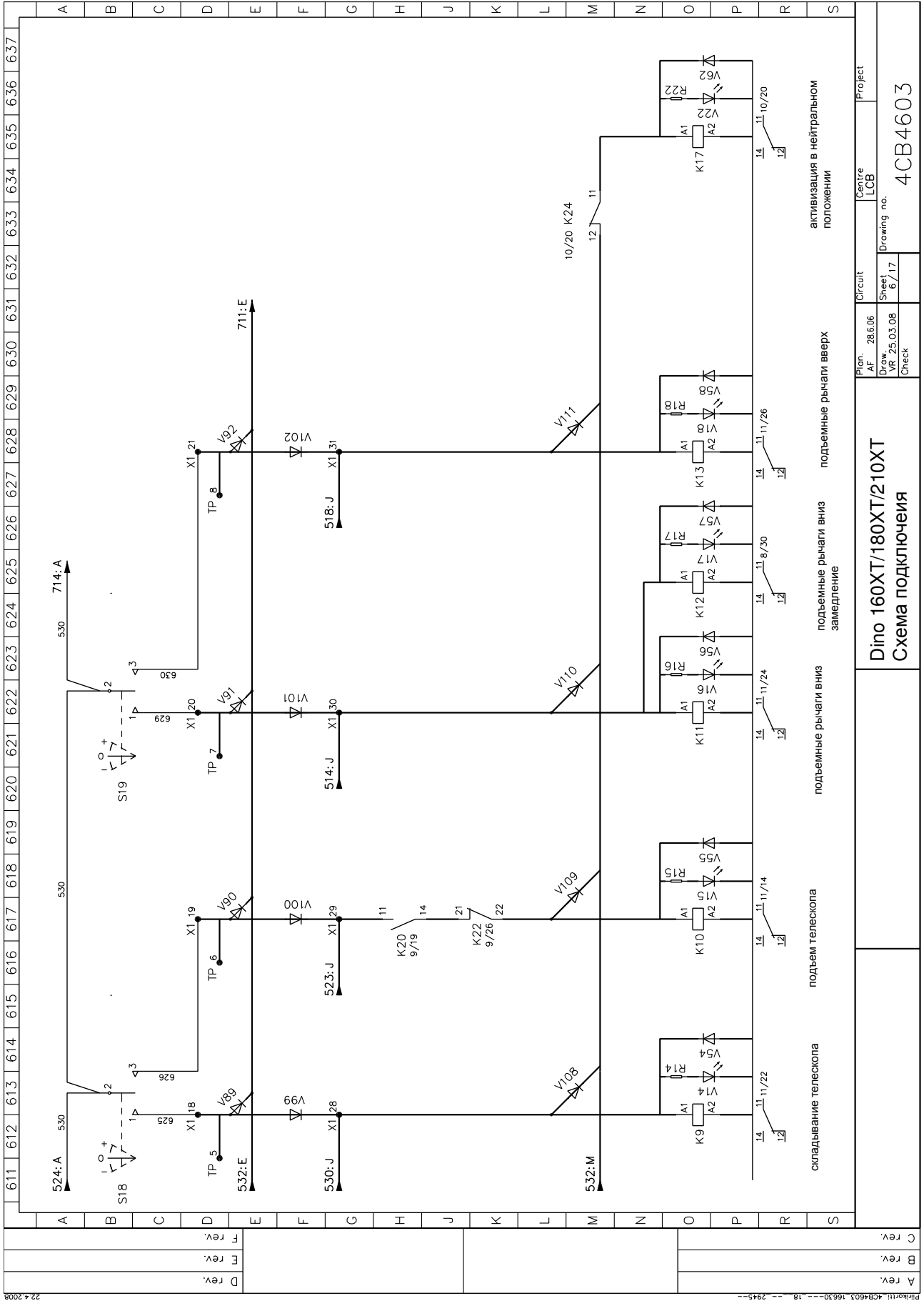
Dino 160XT/180XT/210XT  
 Схема подключения

Сигнальная лампочка,  
 опорные лапы

Предохранительное реле  
 опорных лап





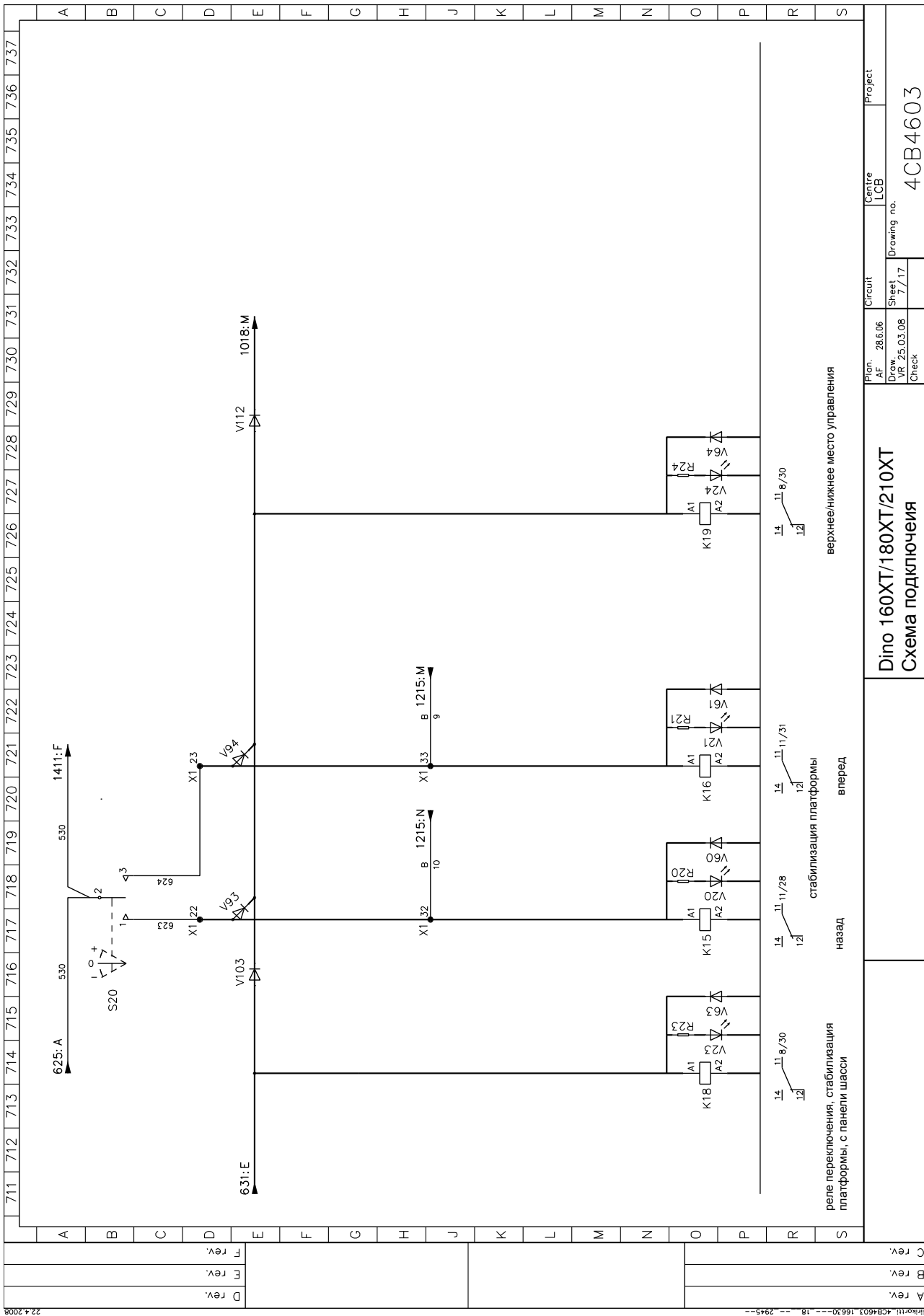


Plan. 28.6.06	Circuit	Centre	Project
Draw. KR.25.03.08	Sheet 8/17	LCB	
Check	Drawing no.		4CB4603

Dino 160XT/180XT/210XT  
Схема подключения

22.4.2008

Итого: 11: 4CB4603 1630 --- 18 --- 2945 ---



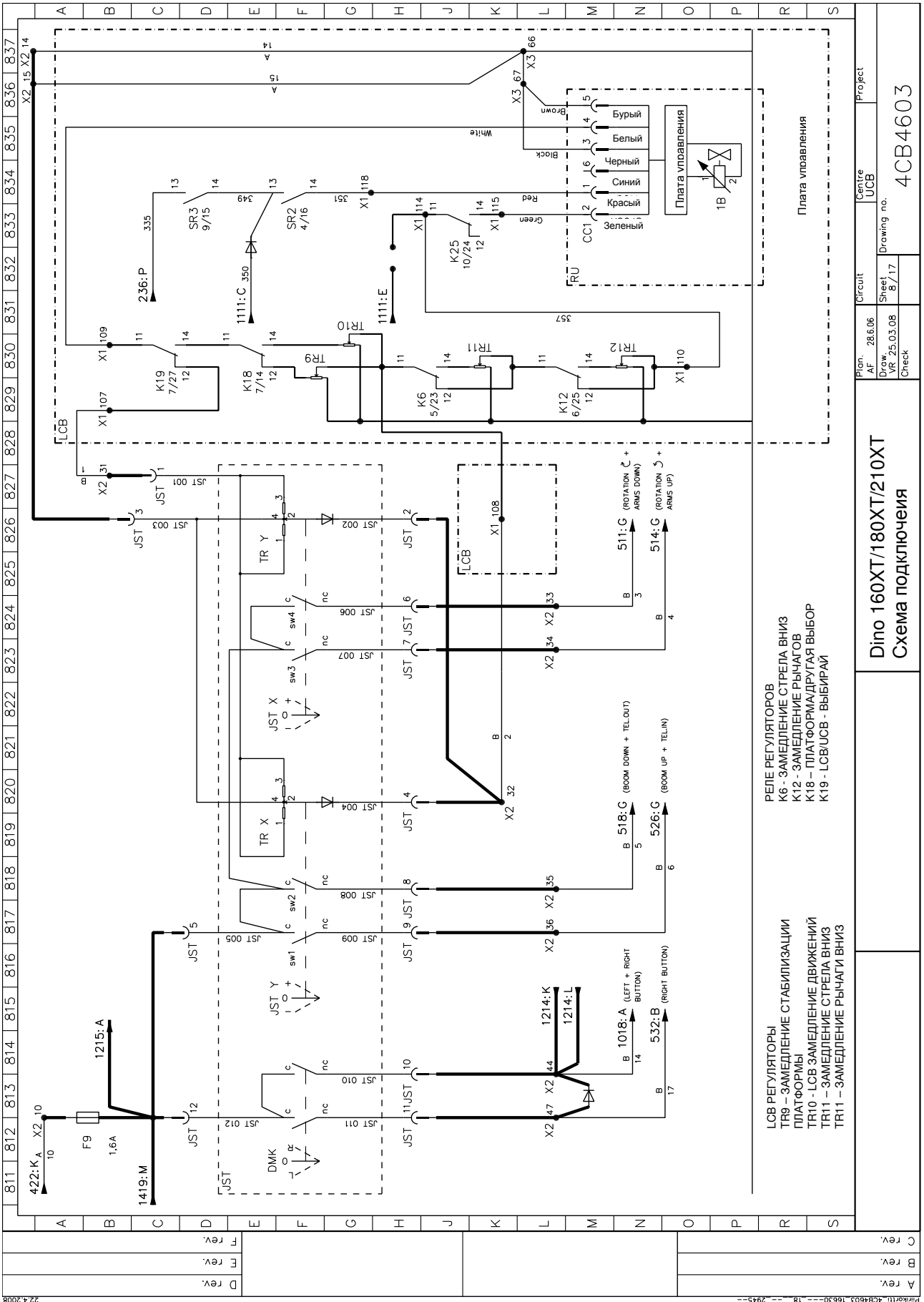
Plan. 28.6.06	Circuit	Centre	Project
Draw. KR 25.03.08	Sheet 7/17	LCB	Drawing no.
Check			4CB4603

Dino 160XT/180XT/210XT  
Схема подключения

A Rev.
B Rev.
C Rev.
D Rev.
E Rev.
F Rev.

22.4.2008

Иллюстр.: 4CB4603\_16320\_18\_2945--



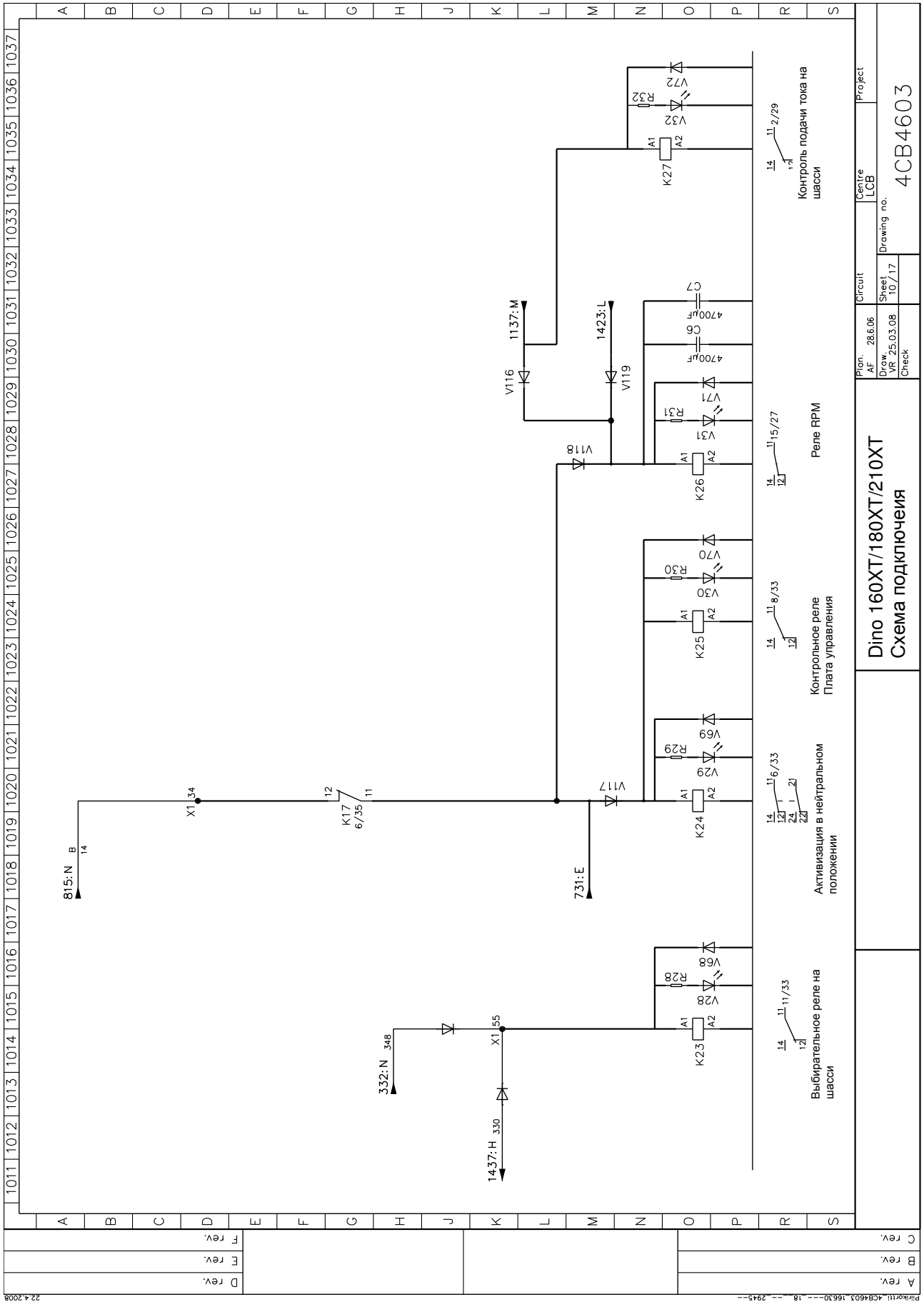
A Rev.	Plan. AF 28.6.06	Circuit	Centre	Project
B Rev.	Draw. KR 25.03.08	Sheet	UCB	
C Rev.	Check	8/17	Drawing no.	4CB4603

Dino 160XT/180XT/210XT  
Схема подключения

РЕЛЕ РЕГУЛЯТОРОВ  
K6 - ЗАМЕДЛЕНИЕ СТРЕЛА ВНИЗ  
K12 - ЗАМЕДЛЕНИЕ РЫЧАГОВ  
K18 - ПЛАТФОРМА/ДРУГАЯ ВЫБОР  
K19 - LCB/UCB - ВЫБИРАИ

LCB РЕГУЛЯТОРЫ  
TR9 - ЗАМЕДЛЕНИЕ СТАБИЛИЗАЦИИ  
ПЛАТФОРМЫ  
TR10 - LCB ЗАМЕДЛЕНИЕ ДВИЖЕНИЙ  
TR11 - ЗАМЕДЛЕНИЕ СТРЕЛА ВНИЗ  
TR12 - ЗАМЕДЛЕНИЕ РЫЧАГА ВНИЗ





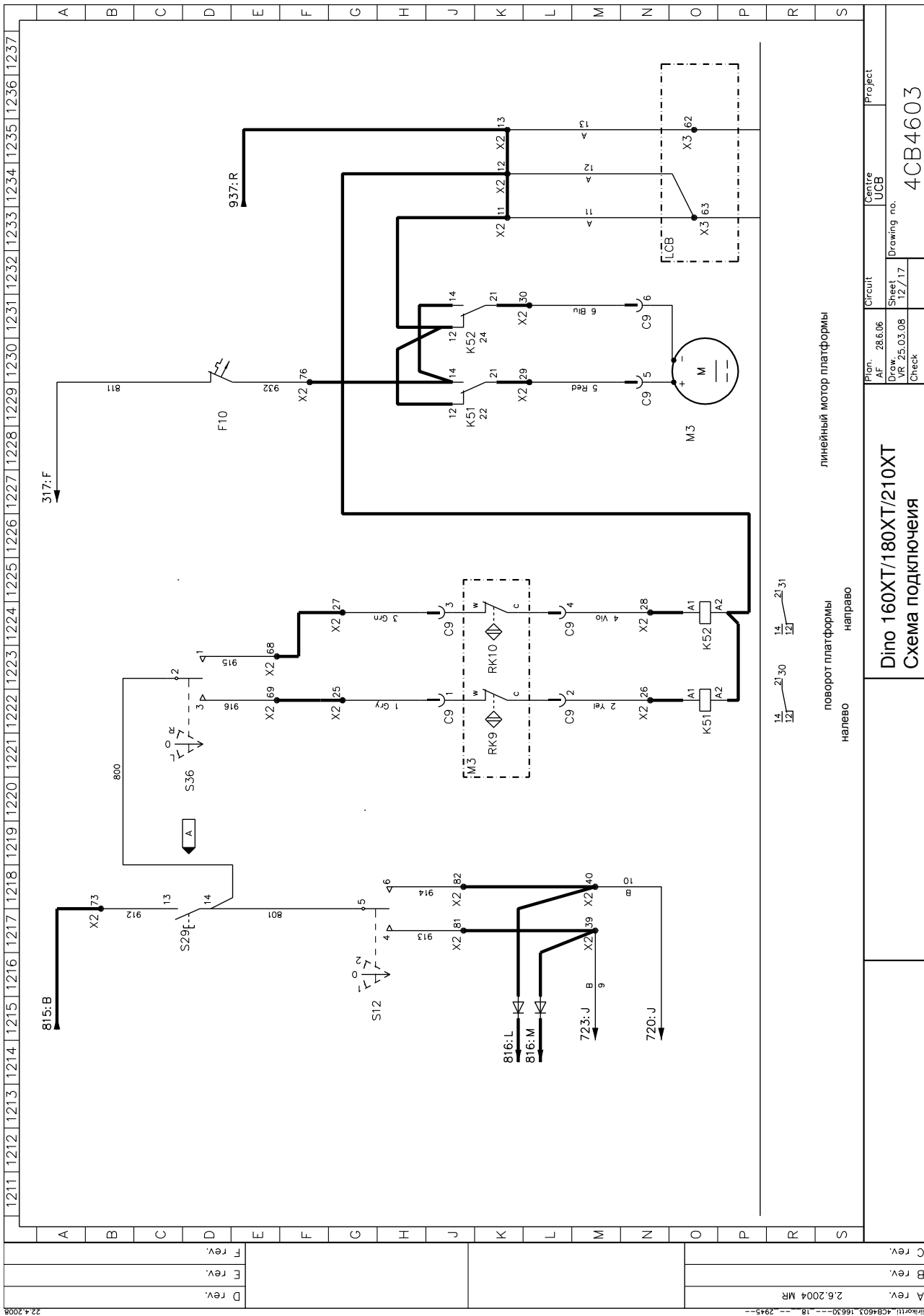
Plan. AF 28.6.06	Circuit	Centre LCB	Project
Draw. KR 25.03.08	Sheet 10/17	Drawing no.	4CB4603
Check			

**Dino 160XT/180XT/210XT**  
**Схема подключения**

A rev.
B rev.
C rev.
D rev.
E rev.
F rev.

22.4.2008





линейный мотор платформы  
поворот платформы направо

Dino 160XT/180XT/210XT  
Схема подключения

4CB4603

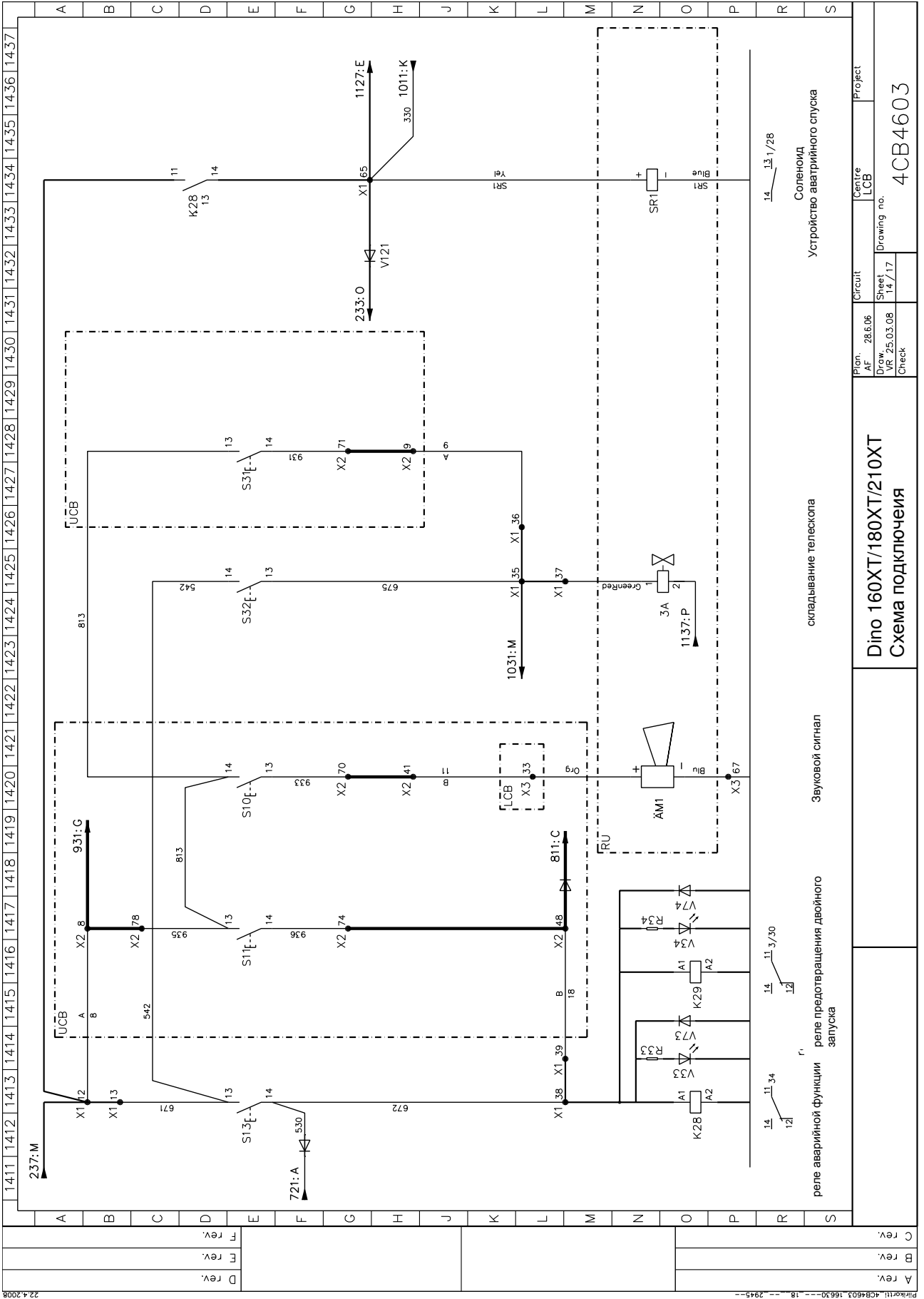
Plan. AF	28.6.06	Circuit	Centre UCB	Project
Draw. KR	25.03.08	Sheet	12/17	Drawing no.
Check				

A Rev.	2.6.2004 MR
B Rev.	
C Rev.	

22.4.2008







Rev.	Planned	Actual	Checked	Checked	Project
A Rev.					
B Rev.					
C Rev.					

Dino 160XT/180XT/210XT  
Схема подключения

Соленонид  
Устройство аварийного спуска

Складывание телескопа

Звуковой сигнал

реле предотвращения двойного запуска  
реле аварийной функции

4CB4603

Project

Centre

LCB

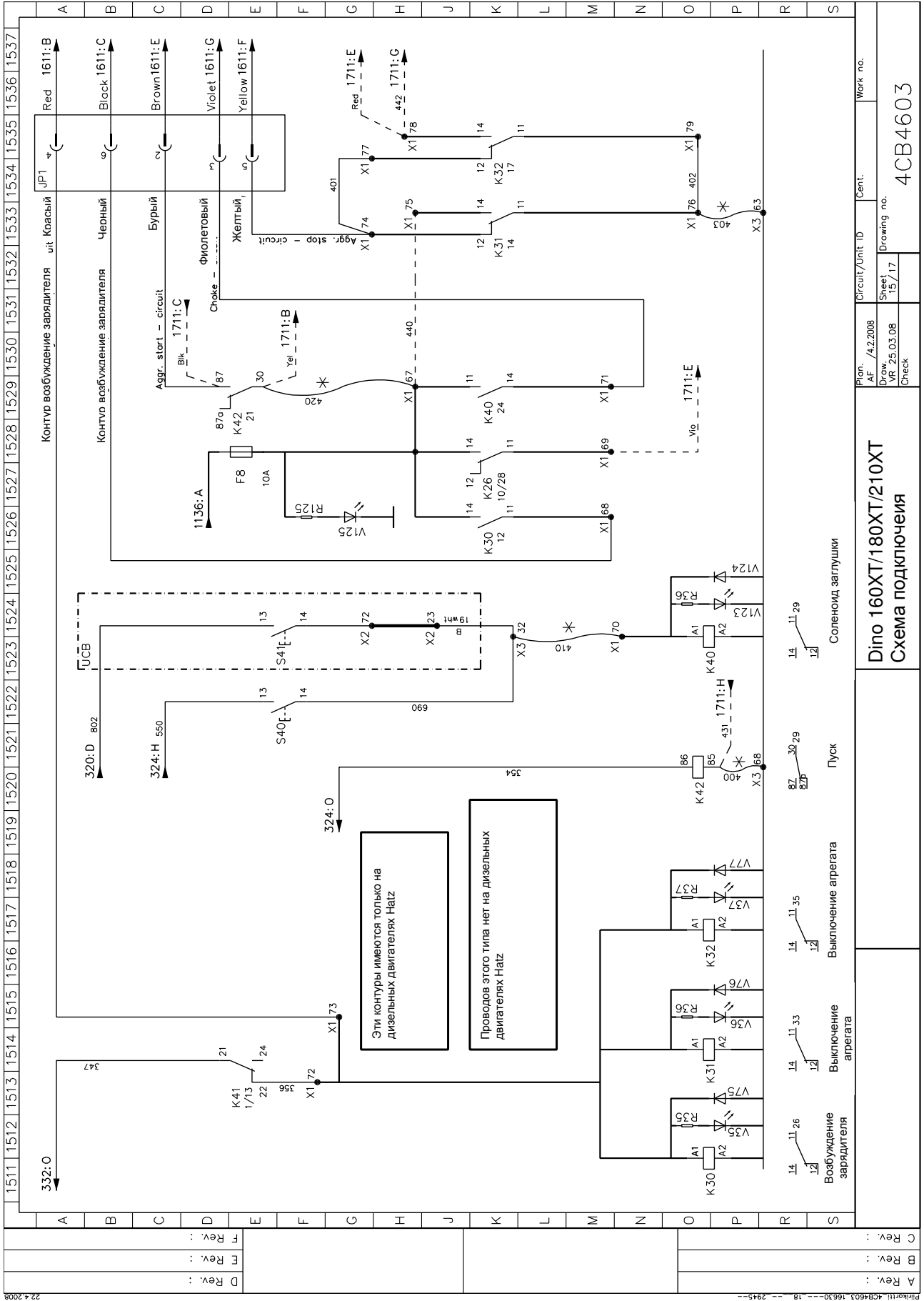
Circuit

Plan AF 28.6.06

Draw YR 25.03.08

Sheet 14/17

Check



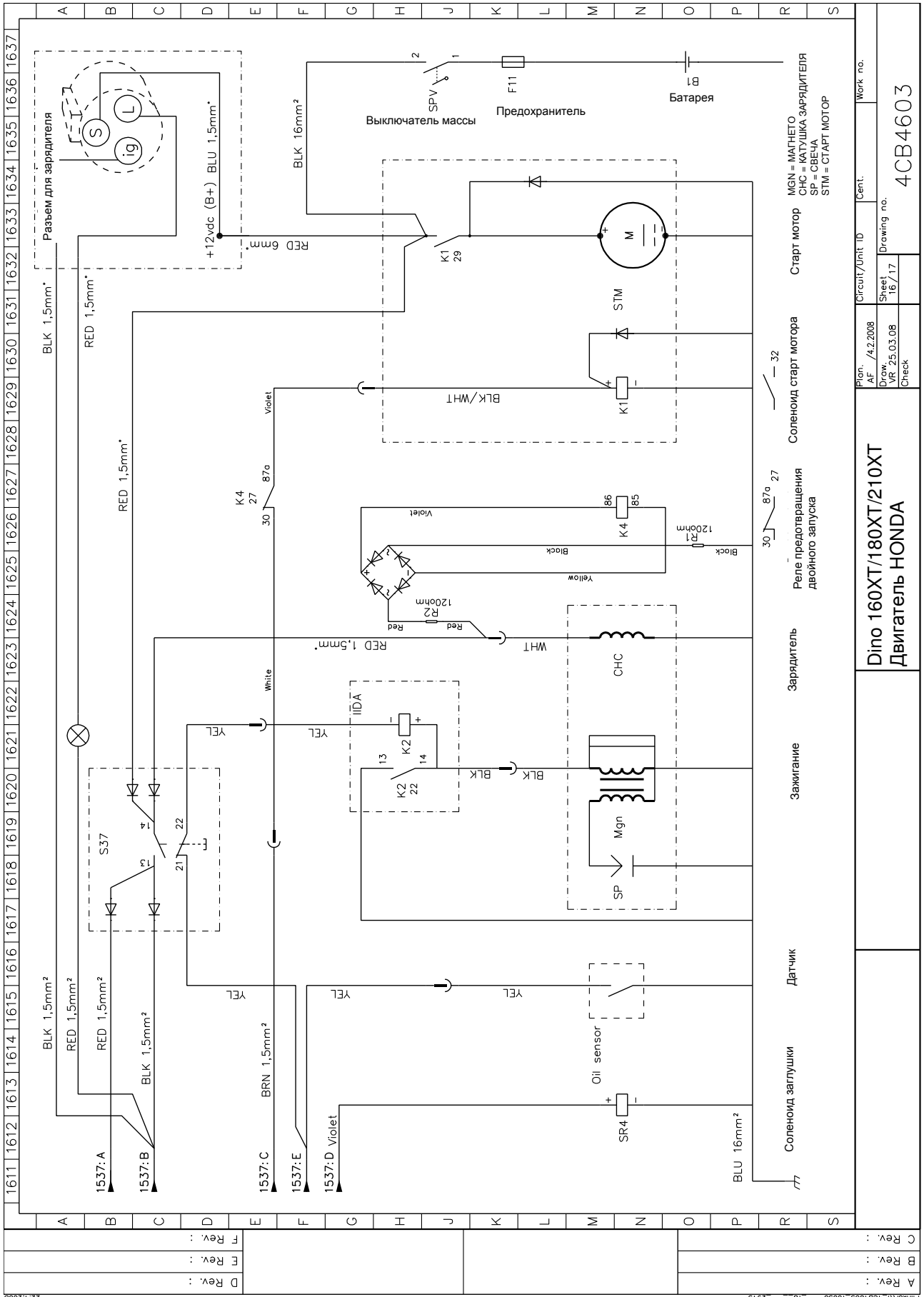
1511	1512	1513	1514	1515	1516	1517	1518	1519	1520	1521	1522	1523	1524	1525	1526	1527	1528	1529	1530	1531	1532	1533	1534	1535	1536	1537
------	------	------	------	------	------	------	------	------	------	------	------	------	------	------	------	------	------	------	------	------	------	------	------	------	------	------

A Rev.:	B Rev.:	C Rev.:
---------	---------	---------

Plan. /4.2.2008	Circuit/Unit ID	Cent.	Work no.
Draw. /19.03.08	Sheet	Drawing no.	
Check	19/17		

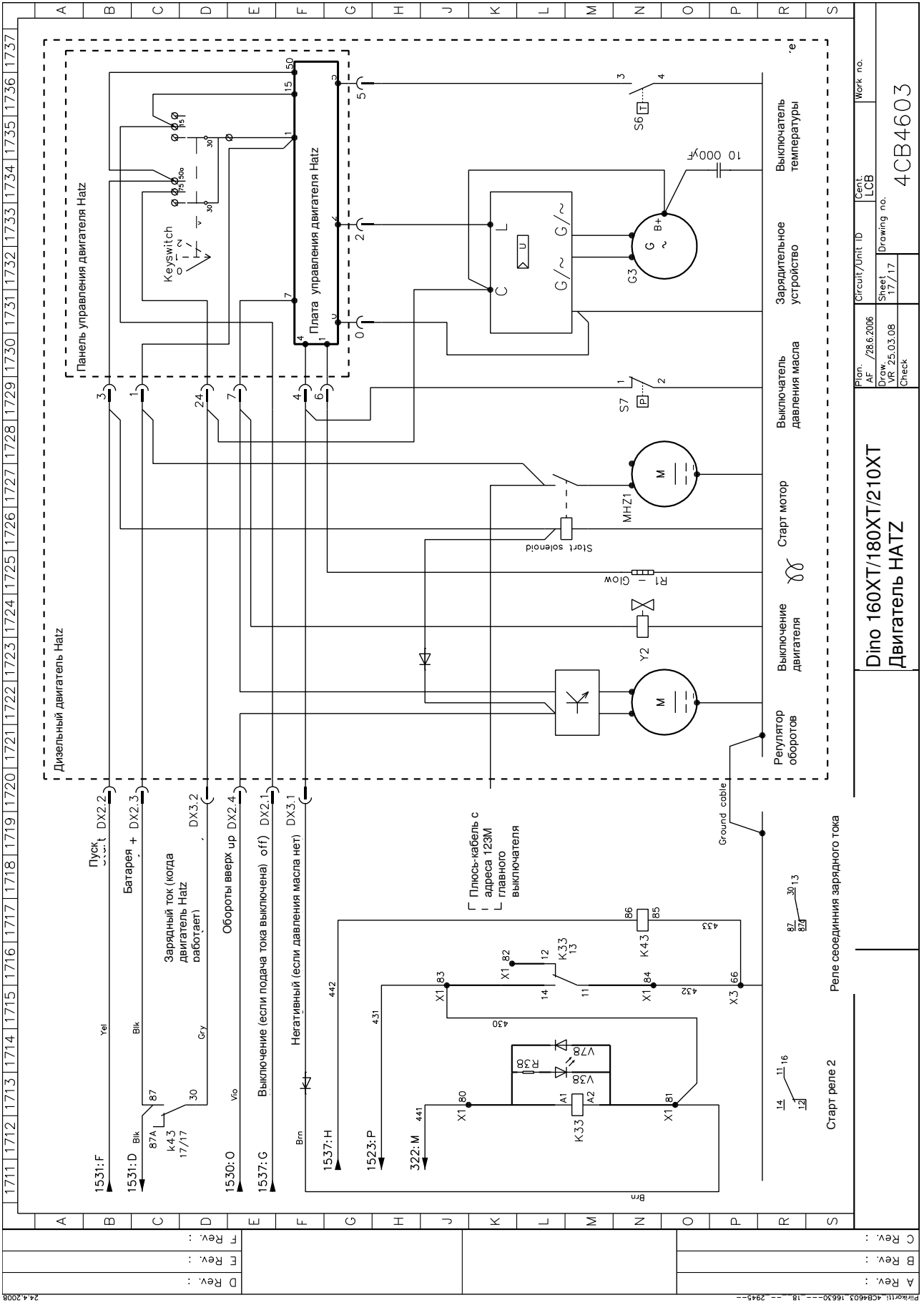
Dino 160XT/180XT/210XT  
Схема подключения

4СВ4603



A Rev. :	
B Rev. :	
C Rev. :	
D Rev. :	
E Rev. :	
F Rev. :	

Plan. /42.2008	Circuit/Unit ID	Cent.	Work no.
Draw. KR.23.03.08	Sheet 16/17		
Check			
<b>Dino 160XT/180XT/210XT</b>		<b>4CB4603</b>	
<b>Двигатель HONDA</b>			



A Rev.:	
B Rev.:	
C Rev.:	

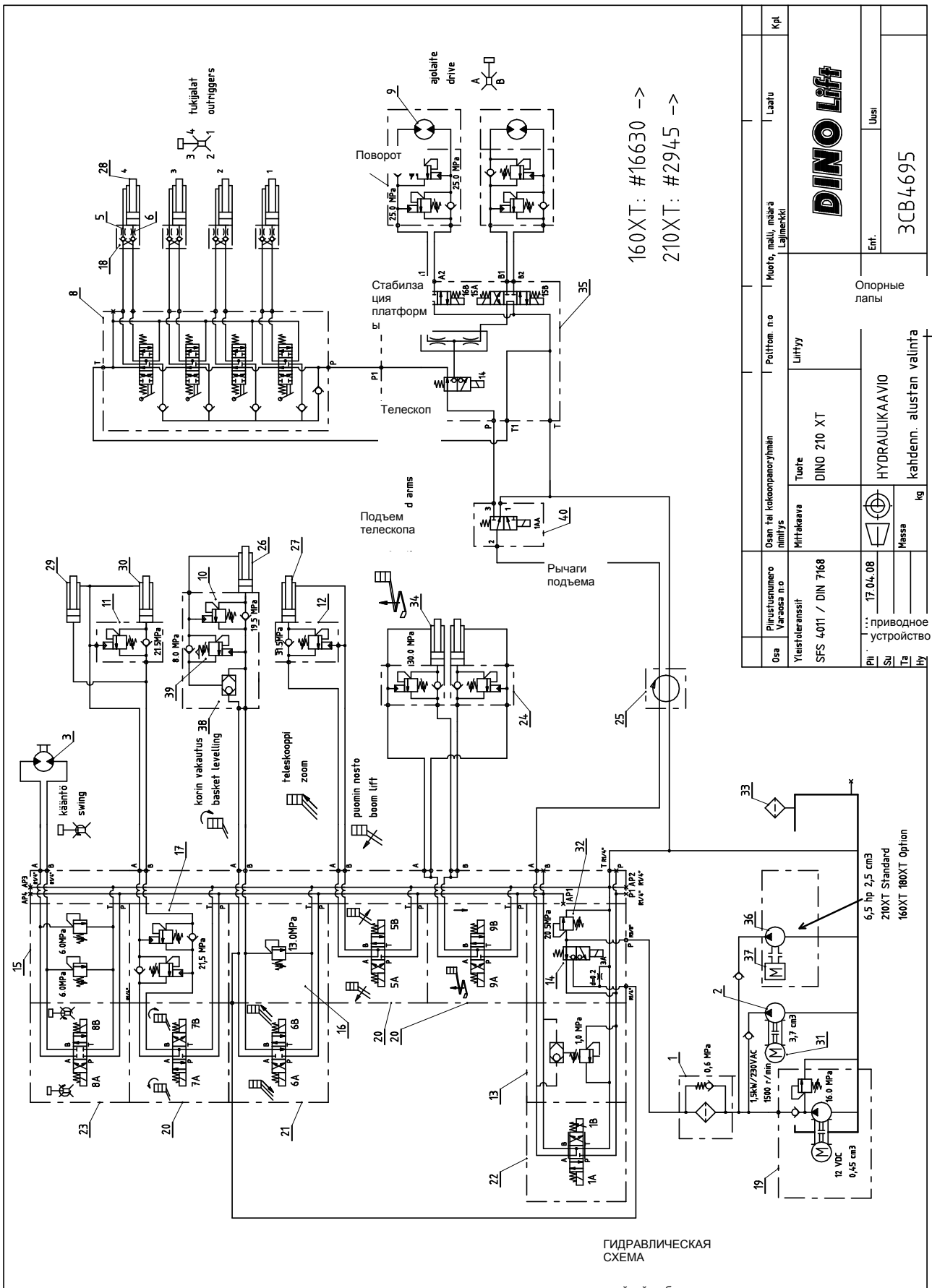
Rev.:		APN. / 28.6.2006	Circuit/Unit ID	LCB	Work no.
Sheet	17/17	Drawn	LCB		
Check		23.03.08	Drawing no.		4CB4603

Dino 160XT/180XT/210XT  
**Двигатель HATZ**

## КОМПОНЕНТЫ ГИДРОСИСТЕМЫ 2945 &gt;

Ссылка	Номер запасной части	Название	Шт.
1	47.171	Напорный фильтр	1
2	47.2049	Гидравлический насос	1
3	47.2273	Гидравлический двигатель	1
5	47.2576	Клапан сопротивления тока	4
6	47.2771	Клапан сопротивления тока	4
7	47.2858	Клапан регулировки нагрузки	2
8	47.2720B	Направляющий клапан, ручной	1
9	47.2335	Гидравлический двигатель	2
10	47.2722	Клапан регулировки нагрузки	1
11	47.2722	Клапан регулировки нагрузки	1
12	47.2722	Клапан регулировки нагрузки	1
13	47.2733	Приоритетный клапан	1
14	47.2910	Электромагнитный клапан	1
15	47.2749	Клапан, ограничивающий давление	1
16	47.2808	Клапан, ограничивающий давление	1
17	47.2769	Клапан регулировки нагрузки	1
18	47.377	Обратный клапан с приводом от давления	8
19	47.2318	Силовой агрегат (резервный)	1
20	47.2630	Электромагнитный клапан	3
21	47.2713	Электромагнитный клапан	1
22	47.2731	Электромагнитный клапан	1
23	47.378	Электромагнитный клапан	1
24	47.2766	Клапан регулировки нагрузки	2
25	4CB1944	Поворотный контакт (гидравлическая часть)	1
26	DL5.019	Цилиндр (телескоп)	1
27	DL6.018	Цилиндр (подъем)	1
28	DL7.019	Цилиндр (опорная лапа)	4
29	DL10.007	Цилиндр (главный)	1
30	DL10.005	Цилиндр (работающий)	1
31	47.816	Электромотор	1
32	47.2917	Клапан, ограничивающий давление	1
33	47.190	Сапун	1
34	DL6.026	Цилиндр (система рычагов)	2
35	47.2953	Электромагнитный клапан и клапан распределения тока	1
36	47.2053	Гидравлический насос	1
37	47.888	Двигатель внутреннего сгорания (агрегат)	1
38	47.2972	Переходной противоклапан	1
39	47.2969	Клапан регулировки нагрузки, в воздух	1
40	47.2827	Электромагнитный клапан	1

ГИДРАВЛИЧЕСКАЯ СХЕМА 2945 >



160XT: #16630 ->  
210XT: #2945 ->

Osa	Yleisrosterenssi	Osan tai kokoonpanon nimi	Polttim. n.ö	Muoto, malli, määrä	Kpl
SFS 4011 / DIN 7168	Mittakaava	DINO 210 XT	Laitetty	Lajimerkki	Laitu
17.04.08	Messa	HYDRAULIKAAVIO			
1	kg	kahtenn. alustan valinta			
2	kg				
3	kg				
4	kg				
5	kg				
6	kg				
7	kg				
8	kg				
9	kg				
10	kg				
11	kg				
12	kg				
13	kg				
14	kg				
15	kg				
16	kg				
17	kg				
18	kg				
19	kg				
20	kg				
21	kg				
22	kg				
23	kg				
24	kg				
25	kg				
26	kg				
27	kg				
28	kg				
29	kg				
30	kg				
31	kg				
32	kg				
33	kg				
34	kg				
35	kg				



3CB4695

Опорные лапы

приводное устройство

ГИДРАВЛИЧЕСКАЯ СХЕМА  
двойной выбор на шасси

## Записи