

ПОДЪЕМНИКИ САМОХОДНЫЕ НОЖНИЧНЫЕ ДЛЯ РАБОТЫ В УСЛОВИЯХ ПЕРЕСЕЧЕННОЙ МЕСТНОСТИ РУКОВОДСТВО ПО ЭКСПЛУАТАЦИИ

с информацией по техническому обслуживанию

(для JCPT1523RTB / JCPT1823RTB)



ВНИМАНИЕ

ПРОИЗВОДИТЕЛЬ НЕ НЕСЕТ НИКАКОЙ ОТВЕТСТВЕННОСТИ ЗА НЕСЧАСТНЫЕ СЛУЧАИ И АВАРИИ ВСЛЕДСТВИЕ НЕБРЕЖНОСТИ ИЛИ НЕКОМПЕТЕНТНОСТИ ЭКСПЛУАТИРУЮЩЕГО ПЕРСОНАЛА, А ТАКЖЕ ВСЛЕДСТВИЕ НЕЦЕЛЕВОГО ИСПОЛЬЗОВАНИЯ ПРОДУКТА.

НЕ ИСПОЛЬЗУЙТЕ МАШИНУ ДО ТЕХ ПОР, ПОКА НЕ ПРОЧТЕТЕ И НЕ ПОЙМЕТЕ ВСЕ ПУНКТЫ ДАННОГО РУКОВОДСТВА, ВКЛЮЧАЯ ОПАСНОСТИ, ПРЕДУПРЕЖДЕНИЯ И ИНСТРУКЦИИ

Номер в каталоге: SM0121125RU_Rev1.0



Zhejiang Dingli Machinery Co., Ltd.

Первое издание, апрель 2022 печать

Важная информация

Ознакомьтесь с этими правилами техники безопасности и инструкциями по эксплуатации перед началом эксплуатации этой машины и соблюдайте их.

Только обученный и получивший разрешение персонал может быть допущен до управления этой машиной. Это руководство важно для управления машиной, поэтому должно быть всегда под рукой. При наличии вопросов следует связаться с представителем DINGLI Machinery.

Содержание

	Страница
Правила техники безопасности	1
Условные обозначения	10
Предупреждающие наклейки	11
Технические характеристики	16
Панель управления	18
Осмотр оборудования перед началом работы	23
Осмотр рабочего участка	25
Функциональные проверки	26
Инструкции по эксплуатации	33
Указания по транспортировке и подъему	40
Техническое обслуживание	43
Схемы	80
Журнал техосмотра и ремонта	86

Владельцы, пользователи и операторы:

Благодарим за выбор нашей машины для использования в своей работе. Главным для нас является ваша безопасность, которая достигается соблюдением общих правил эксплуатации. Вы, как пользователи и операторы машины, сможете сделать все для соблюдения безопасности, если Вы:

- 1 Будете работать в соответствии с правилами работодателя, места работы и правительственными правилами.
- 2 эксплуатирующему персоналу изучить инструкции данного руководства и следовать им и указаниям других руководств, входящих в комплект поставки;
- 3 при эксплуатации подъемника руководствоваться надлежащими методами безопасной работы и здравым смыслом;
- 4 к работе с данным оборудованием допускать только обученных и сертифицированных операторов под надзором опытного и компетентного руководителя.

Если в данной инструкции не все является для вас понятным или вы хотите что-либо добавить, пожалуйста, свяжитесь с нами.

Наши контакты:

Zhejiang Dingli Machinery Co., Ltd.

1255 Baiyun South Road. Leidian Town.

Deqing Zhejiang

(Китай)

Тел.: +86-572-8681688

Факс: +86-572-8681690

Веб-сайт: www.cndingli.com

Электронная почта: market@cndingli.com

Правила техники безопасности



Внимание, опасно!

Несоблюдение данной инструкции и правил безопасности может привести к серьезной травме или летальному исходу.

Перед началом эксплуатации следует:

Изучить и отработать принципы безопасной эксплуатации, содержащиеся в руководстве.

1 Опасных ситуаций следует избегать.

Прежде чем перейти к следующему разделу, изучите и уясните правила техники безопасности.

- 2 Перед началом работы всегда следует проводить осмотр оборудования.
- 3 Перед использованием оборудования необходимо проверить его работоспособность.
- 4 Необходимо произвести осмотр рабочего места.
- 5 Используйте подъемник строго по его назначению.

Вы прочитали, поняли и соблюдаете инструкции производителя и правила техники безопасности, описанные в руководстве по эксплуатации и в предупредительных наклейках на оборудовании.

Вы прочитали, поняли и соблюдаете правила безопасности работодателя и правила поведения на рабочем месте.

Изучить все применимые государственные нормы.

Пройти обучение по безопасной эксплуатации подъемника.

Условные обозначения на предупредительных наклейках

В предупредительных наклейках на оборудовании фирмы DINGLI используются символы, цветовое кодирование и сигнальные слова, имеющие следующее значение:



Символ предупреждения об опасности — используется для того, чтобы предупредить персонал об опасности получения травмы. Во избежание возможных травм или смерти соблюдайте все указания по технике безопасности, которые отмечены этим символом.

▲ DANGER Красный цвет используется для обозначения в высшей степени опасных ситуаций, которые, если их проигнорировать, приведут к серьезным травмам или смерти.

▲ WARNING Оранжевый цвет используется для обозначения потенциально опасных ситуаций, которые, если их проигнорировать, могут привести к серьезным травмам или смерти.

▲ CAUTION Желтый цвет в сочетании с символом предупреждения об опасности используется для обозначения потенциально опасных ситуаций, которые, если их проигнорировать, могут привести к незначительным или умеренным травмам.

NOTICE Голубой цвет без символа предупреждения об опасности используется для обозначения потенциально опасных ситуаций, которые, если их проигнорировать, могут привести к материальному ущербу.

Правила техники безопасности

Применимые условия использования оборудования

Поверхность рабочей площадки должна быть плоской и прочной без каких-либо препятствий в воздухе. Между оборудованием и линиями высокого напряжения должно быть выдержано достаточное безопасное расстояние.

Температура окружающей среды должна составлять от $-20\text{ }^{\circ}\text{C}$ до $40\text{ }^{\circ}\text{C}$; высота над уровнем моря $\leq 1000\text{ м}$.

Влажность окружающей среды $\leq 90\%$.

Требования к питанию: 110–230 В переменного тока $\pm 10\%$, 50/60 Гц.

Рекомендация по использованию

Настоящее оборудование предназначено только для подъема персонала вместе с инструментами и материалами для выполнения работ на высоте.

Обслуживание знаков безопасности

Замените все отсутствующие или поврежденные знаки безопасности. Всегда помните о безопасности оператора. Для очистки знаков безопасности используйте мягкое мыло и воду. Запрещается использовать чистящие средства на основе растворителей, способных повредить материал знаков безопасности.

⚠ Опасность поражения электрическим током

Настоящее оборудование не имеет электрической изоляции и не обеспечивает защиту от контакта с электрическим током или от близости к электрическим цепям.



Соблюдайте безопасное расстояние от токоведущих линий и электрооборудования в соответствии с действующими государственными нормами и следующей таблицей.

Напряжение Межфазное	Минимальное безопасное расстояние приближения, м
от 0 до 300 В	Не допускайте контакта
от 300 В до 50 кВ	3,05
от 50 кВ до 200 кВ	4,60
от 200 кВ до 350 кВ	6,10
от 350 кВ до 500 кВ	7,62
от 500 кВ до 750 кВ	10,67
от 750 кВ до 1000 кВ	13,72

При определении такого безопасного расстояния необходимо принимать допуск на возможное движение платформы, раскачивание или провисание линии электропередач и воздействие сильных порывов ветра.

Если машина соприкоснулась с линиями электропередач, отойдите от нее. Персоналу, находящемуся на земле или на платформе, запрещается прикасаться к оборудованию или эксплуатировать его до тех пор, пока не будут отключены линии электропередач.

Запрещается эксплуатировать машину во время ударов молнии или в грозу.

Не производите никакие сварочные работы на полу платформы.

Правила техники безопасности

▲ Опасность опрокидывания

Количество работников, оборудования и материалов не должно превышать максимальную вместимость платформы или максимальную вместимость расширения платформы.

Максимальная грузоподъемность – JSRT1523RTB

Макс кол-во человек 7

Модели с одной дополнительной консолью

Максимальная допустимая нагрузка на платформу 680 кг

Максимальная допустимая нагрузка на консоль 227 кг

Только Консоль  Только платформа 227 кг 453 кг

Модели с двумя дополнительными консолями

Максимальная допустимая нагрузка на платформу 680 кг

На каждую консоль 227 кг

Только Консоль  Только консоль
Только платформа

227 кг 226 кг 227 кг


Максимальная грузоподъемность – JSRT1823RTB

Макс кол-во человек 4

Модели с одной дополнительной консолью

Максимальная допустимая нагрузка на платформу 680 кг

Максимальная допустимая нагрузка на консоль 227 кг

Только Консоль  Только платформа 227 кг 453 кг

Модели с двумя дополнительными консолями

Максимальная допустимая нагрузка на платформу 680 кг

На каждую консоль 227 кг

Только Консоль  Только консоль
Только платформа

227 кг 226 кг 227 кг

Безопасность на рабочем участке

Не поднимайте платформу, пока подъемник не будет стоять на ровной и твердой поверхности.

Скорость передвижения с поднятой платформой не должна превышать 1,1 км/ч.



Не полагайтесь на сигнал датчика наклона как на показатель ровности поверхности. Датчик наклона на шасси и на платформе срабатывает, когда подъемник находится на уклоне.

Если звучит сигнал наклона:

Опустите платформу. Переместите подъемник на устойчивую ровную поверхность. Если сигнал срабатывает при подъеме платформы, крайне осторожно опустите ее вниз.

Правила техники безопасности

При использовании подъемника на улице не поднимайте платформу, когда скорость ветра превышает 12,5 м/с. Если скорость ветра достигла 12,5 м/с, опустите платформу и завершите работу подъемника.

Запрещается использовать подъемник при сильном или порывистом ветре.

Запрещается увеличивать площадь поверхности платформы или нагрузку. Увеличение площади, подвергаемой воздействию ветра, приведет к снижению устойчивости подъемника.



Запрещается использовать органы управления платформой для освобождения платформы, которая захвачена, зацеплена или иным образом заблокирована от нормального движения соседней конструкцией. Все работники должны быть удалены с платформы перед попыткой ее освободить, используя нижний пульт управления.

Будьте крайне внимательны, медленно водите машину в сложенном состоянии при передвижении по пересеченной местности, по неровной и скользкой поверхности и близи дыр и провалов.

Не стоит водить машину с поднятой платформой на или вблизи неровной, скользкой поверхности или при наличии других опасных условиях.

Запрещается отталкиваться и тянуть за какие-либо предметы за пределами платформы.



Максимальное допустимое ручное усилие

Модель	Место эксплуатации	Ручное усилие	Макс кол-во человек
JCPT1523RTV	Вне помещения	400 Н	7
	Внутри помещения	400 Н	7
JCPT1823RTV	Вне помещения	400 Н	4
	Внутри помещения	400 Н	4

Не используйте подъемник в качестве крана.

Не размещайте или не прикрепляйте груз к любым частям подъемника.

Запрещается перемещать машину или другие предметы, отталкиваясь платформой.

Не допускайте касания о находящиеся рядом конструкции.

Не видоизменяйте и не отключайте концевые выключатели.

Не привязывайте платформу к другим объектам.

Не размещайте груз за пределами платформы.



Правила техники безопасности

Не изменяйте и не отключайте элементы оборудования, тем или иным образом влияющие на безопасность и устойчивость подъемника.

Не заменяйте критически важные для устойчивости подъемника детали другими деталями, отличными по весу или спецификации.

Не модифицируйте и не видоизменяйте рабочую поверхность высотной платформы без письменного разрешения от производителя. Прикрепление специальных устройств для хранения инструментов или других материалов на платформе, деревянное или железное ограждение могут увеличить вес платформы и ее рабочую площадь или нагрузку.

Не располагайте лестницы или строительные леса на платформе или на любых других частях машины.

Не перевозите инструменты и материалы до тех пор, пока они не распределены на платформе равномерно, и их не поддерживает рабочий/работчие для обеспечения безопасности при перевозке.

Не используйте подъемник на мобильной или движущейся поверхности или на транспортном средстве.

Убедитесь, что все шины в хорошем состоянии, достаточно накачены воздухом и гайки плотно затянуты.

▲ Опасность раздавливания

Держите руки и ноги как можно дальше от ножиц.

Держите руки как можно дальше при складывании поручней.

Руководствуйтесь здравым смыслом и планируйте работы при управлении подъемником с помощью наземного пульта управления. Поддерживайте безопасные

расстояния между оператором, машиной и неподвижными объектами.

При снятии штифтов поручней крепко удерживайте поручни платформы. Не допускайте падения ограждения платформы

▲ Опасности при работе на уклоне

Не производите никаких работ и не передвигайте машину на уклоне, уровень которого (продольного и поперечного) превышает допустимый.

Максимально допустимые значения уровня уклона относятся только к подъемнику в сложенном состоянии.

Модель	Максимальный продольный уклон	Максимальный поперечный уклон
	в сложенном положении	в сложенном положении
JCPT1523RTB	50% (26°)	50% (26°)
JCPT1823RTB	40% (22°)	40% (22°)

Примечание. Значение уклона зависит от состояния грунта и достаточности сцепления.

▲ Опасность падения

Ограждение обеспечивает защиту от падения. Во время работы лица, находящиеся на платформе должны носить полный поясной ремень со страховочным тросом, который должен быть соединен со специальным креплением. Может быть только один (1) пункт крепления.

Запрещается сидеть, стоять или карабкаться по перилам платформы. Необходимо постоянно прочно стоять на полу платформы.

Правила техники безопасности



Запрещается спускаться с платформы, когда она находится в поднятом состоянии.

Содержите пол платформы в чистоте.

Перед началом работы необходимо закрыть воротца платформы.

Не начинайте работу до тех пор, пока поручни не будут установлены в правильное положение и не будут закрыты входные воротца.

Не заходите и не выходите с платформы до тех пор, пока подъемник не будет приведен в сложенное положение.

▲ Опасность столкновения



При движении или эксплуатации машины помните об ограниченной видимости и слепых зонах.

Будьте внимательны при управлении машиной с поднятой платформой.

Заранее осмотрите рабочий участок на предмет наличия расположенных на высоте помех, а также других возможных опасностей.



Держась за ограждения платформы, следует помнить, что при этом ваши руки подвергаются опасности раздавливания.

Операторы должны соблюдать правила, установленные работодателем, а также региональные и общегосударственные нормы в отношении использования средств индивидуальной защиты.

Наблюдайте и используйте цветовые обозначения на элементах управления платформой и деталях платформы для вождения и управления машиной.

Не используйте машину на пути перемещения кранов или иного движущегося оборудования, расположенного на высоте, до тех пор, пока все элементы крана не будут заблокированы или не будут приняты меры для предотвращения столкновений.

Не выполняйте опасные маневры при движении машины.

Не опускайте платформу, если на участке вокруг машины находится персонал или какие-либо препятствия и помехи.



Скорость движения машины следует ограничивать, исходя из состояния поверхности, ее проходимости, уклона, местонахождения работников, а также других факторов, способных привести к столкновению.

▲ Опасность повреждения узлов оборудования

Не используйте для включения машины

Правила техники безопасности

внешние батареи или зарядные устройства с напряжением более 12 В.

Не производите никакие сварочные работы на полу платформы.

▲ Опасность взрыва и возгорания

Не включать двигатель при обнаружении запаха или иных признаков утечки сжиженного углеводородного газа, бензина, дизельного топлива или иных взрывоопасных веществ.

Не производить заправку машины при работающем двигателе.

Заправлять машину и заряжать аккумулятор можно только в открытой хорошо вентилируемых местах на расстоянии от искр, источников пламени и зажженных сигарет.

Нельзя использовать машину в опасных местах, где могут присутствовать потенциально легковоспламеняющиеся или взрывоопасные газы или частицы.

Не распылять эфир в двигателях, оснащенных свечами предварительного подогрева.

▲ Опасности при эксплуатации неисправной машины

Не используйте поврежденные или неисправные машины.

Проведите тщательный осмотр машины перед работой и проверьте все ее функции перед каждой рабочей сменой.

Немедленно отметьте поврежденную или неисправную машину и прекратите её эксплуатацию.

Убедитесь, что все техническое обслуживание выполнено в соответствии с данным руководством. Убедитесь, что все предупреждающие наклейки находятся на месте и указанная на них информация легко читается.

Убедитесь, что руководство по эксплуатации находится в месте хранения на платформе и что оно в читабельном виде.

▲ Опасность травмирования

Использование машины допускается только на хорошо проветриваемых участках во избежание риска отравления угарным газом.

Не эксплуатируйте машину с утечкой гидравлического масла или воздушной течью. Утечка воздуха или гидравлическая утечка могут привести к ожогам разной степени.

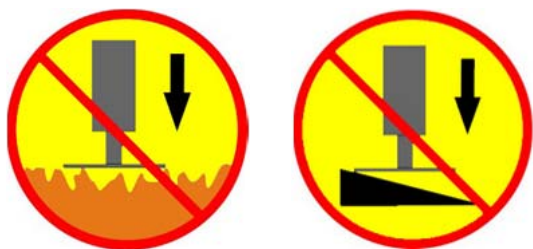
Прикосновение к компонентам, находящимся под защитными крышками, может привести к серьезным травмам. Доступ к отсекам оборудования должен предоставляться только обслуживающему персоналу, прошедшему соответствующее обучение. Оператор машины может производить только осмотр оборудования перед началом работы. Все технические отсеки должны оставаться закрытыми во время эксплуатации

▲ Безопасность при использовании ауригеров

Использование ауригеров разрешается только при условии, что машина находится на твердой поверхности. Если поверхность не отвечает требованиям, установленным соответствующими регламентами,

Правила техники безопасности

необходимо провести предварительные земляные работы для обеспечения безопасности при эксплуатации машины. Избегайте уступов, ям, неустойчивых или скользких участков и других потенциально опасных ситуаций.



При работе на поверхности, не отвечающей требованиям (податливой или наклонной) под опорную подошву следует подложить соответствующую деревянную доску или стальную пластину, так, чтобы она обеспечивала достаточно прочную опору и не проваливалась в процессе работы.

Используемая подкладная пластина должна быть достаточно крепкой, чтобы выдержать вес опоры аутригера. Подкладываемая под подошву стальная пластина должна быть максимально ровной.

При работе без автовыравнивания и с индивидуальной регулировкой каждого аутригера первыми следует опускать аутригеры со стороны управляемых колес.

Подъем платформы разрешается только при условии, что машина находится в горизонтальном положении. Не устанавливайте машину на таких поверхностях, на которых нельзя обеспечить ее горизонтальное положение только с помощью аутригеров.

Подъем платформы разрешается только при условии, что все четыре аутригера установлены должным образом, подошвы плотно прилегают к полу, а машина расположена горизонтально.

Запрещается производить регулировку аутригеров при поднятой платформе.

Запрещается перемещать машину с опущенными аутригерами.

⚠ Безопасность аккумуляторов

⚠ Опасность возгорания



Аккумуляторы содержат кислоту. При работе с аккумуляторными батареями всегда надевайте защитную одежду и очки.

Избегайте утечки кислоты и контактов с вытекшей кислотой. Пролившуюся кислоту можно нейтрализовать содой и водой

⚠ Опасность взрыва



Рядом с аккумуляторами запрещается курить или использовать источники искр. Аккумуляторы выделяют взрывоопасный газ.

⚠ Опасность поражения электрическим током

Не допускайте контакта с электрическими клеммами.

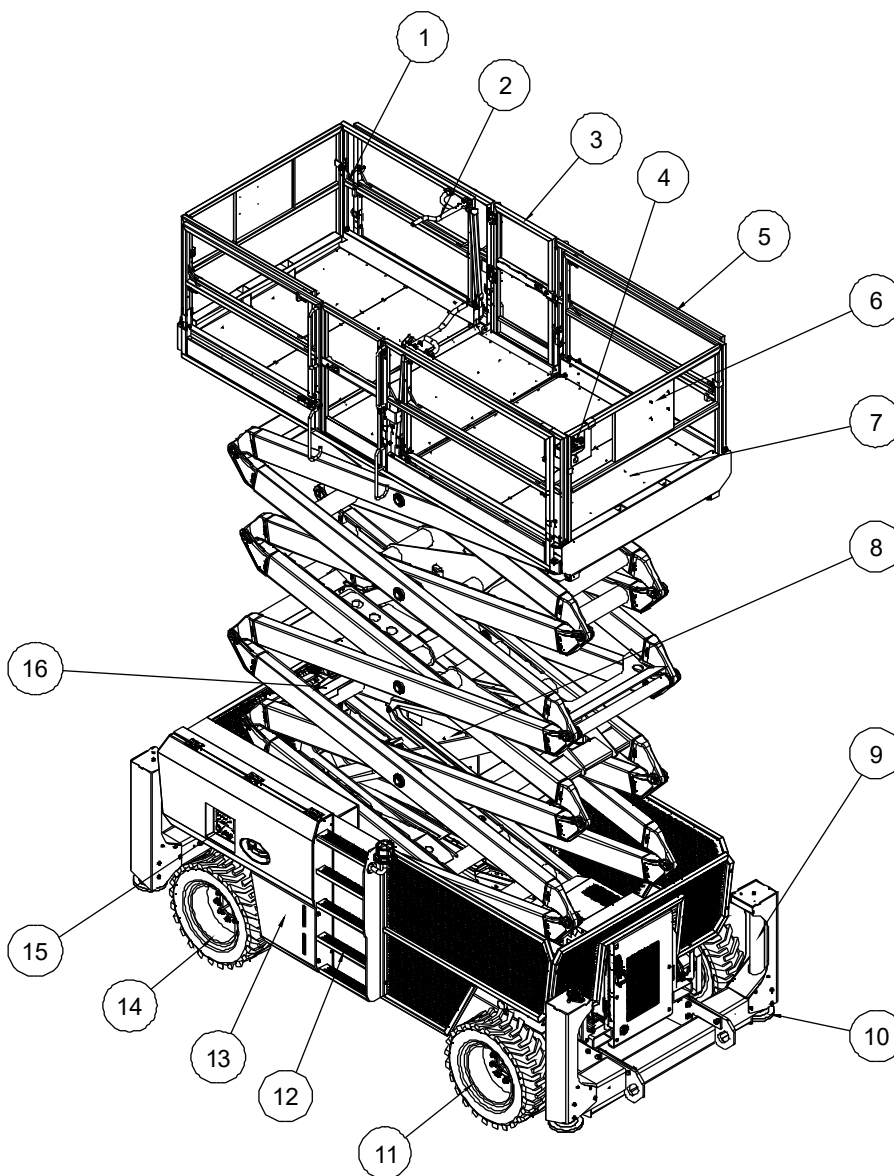
Правила техники безопасности

Блокировка машины по окончании работы

- 1 Выберите для стоянки машины безопасное место - участок с твердой, ровной поверхностью, свободный от препятствий и помех и не используемый для передвижения людей и транспорта.
- 2 Опустите платформу.
- 3 Поверните переключатель с ключом в положение «ВЫКЛ» и извлеките ключ, чтобы не допустить несанкционированного использования машины.
- 4 Переведите кнопки аварийного останова красного цвета в положение «выключено».
- 5 Переведите главный выключатель питания в положение «выключено».
- 6 Поместите под колеса тормозные башмаки.

Условные обозначения

Условные обозначения



- | | |
|--|---|
| 1 Точка крепления страховочного троса | 9 Кожух аутригера (при наличии) |
| 2 Запорная ручка выдвижной консоли платформы | 10 Подошвы аутригеров (при их наличии) |
| 3 Воротца платформы | 11 Управляемое колесо |
| 4 Панель управления на платформе | 12 Подножки для подъема на платформу |
| 5 Поручни платформы | 13 Топливные баки (за дверцей) |
| 6 Футляр для хранения руководства | 14 Неуправляемые колеса |
| 7 Выдвижные консоли платформы | 15 Нижняя панель управления |
| 8 Гидравлические баки (за дверцей) | 16 Страховочная опора (на рисунке не видна) |

Предупреждающие наклейки

Осмотр наклеек

Используйте изображения на следующей странице, чтобы убедиться, что все предупредительные наклейки на месте и четко видны.

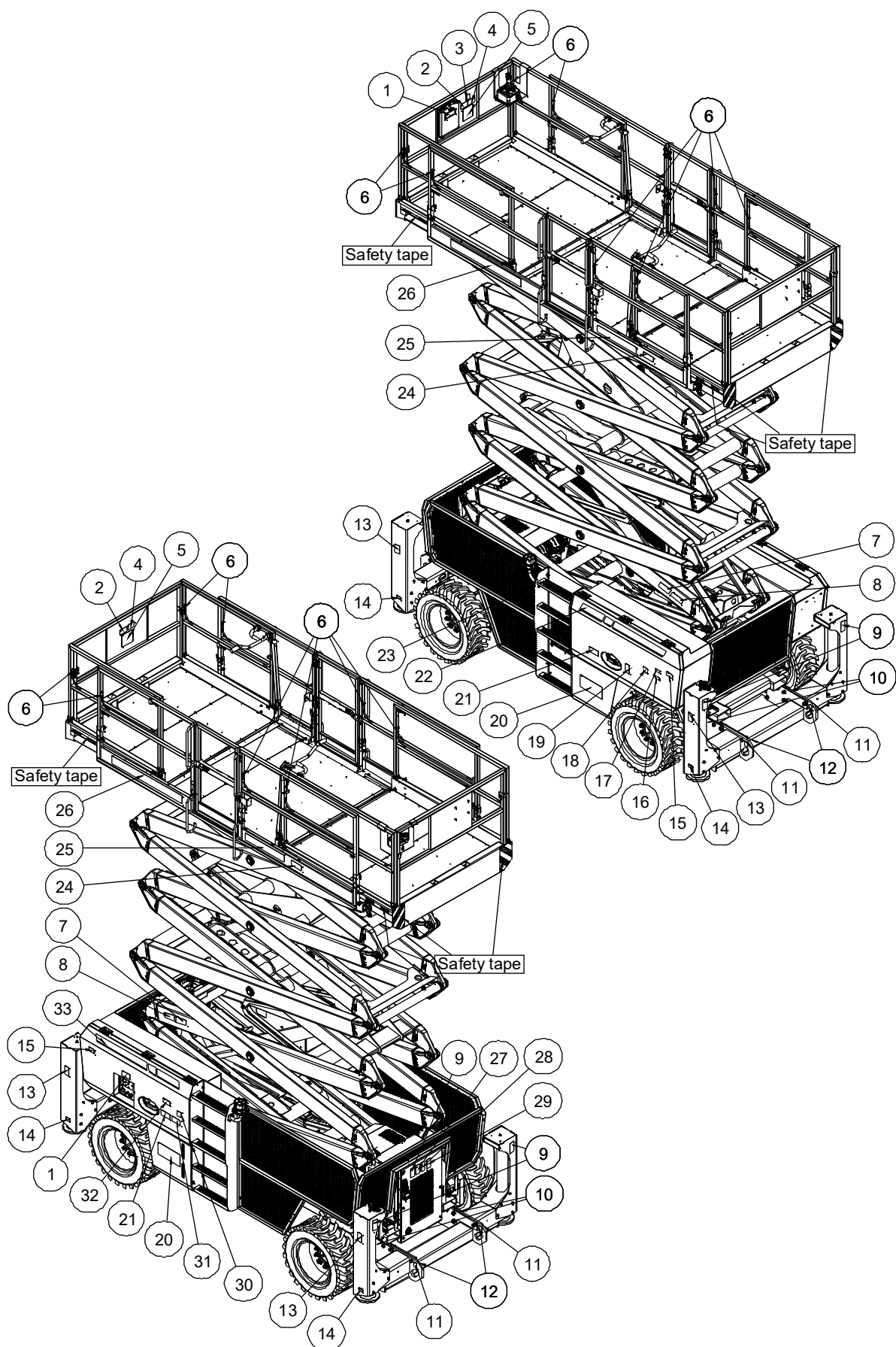
Ниже приведен список с номерами и описаниями.

№	Деталь №	Описание	Кол-во	Примечания
1	09340026	Наклейка, символы — обратитесь к руководству по эксплуатации за инструкциями по применению	2	
2	09440094	Наклейка, символы «Опасность опрокидывания, аутригер»	2	
3	09340028	Наклейка, инструкции – стрелки направления	1	
4	09440090	Наклейка, символы – опасность опрокидывания, аварийный сигнал наклона	2	
5	09440091	Наклейка, символы – общие правила безопасности	2	
6	09440089	Наклейка, метка — точка крепления соединительной стропы	16	
7	09430009	Наклейка, символы – держитесь как можно дальше от движущихся деталей	2	
8	09430008	Наклейка, символы – предохранительный рычаг	2	
9	09410043	Наклейка, символы. «Опасность травмирования струей под давлением»	5	
10	09310470	Наклейка, инструкция - Максимальная нагрузка на колесо 2480 кг	4	Для: JCPT1523RTB
	09310471	Наклейка, инструкция - Максимальная нагрузка на колесо 2680 кг	4	Для: JCPT1823RTB
11	09310050	Наклейка, инструкции — место крепления троса	4	
12	09310049	Наклейка, инструкции — точка подъема	4	
13	09410042	Наклейка, символы. «Опасность раздавливания,	4	
14	09310134	Наклейка, инструкции. «Максимальная нагрузка на аутригеры 2480 кг»	4	Для: JCPT1523RTB
	09310472	Наклейка, инструкции. «Максимальная нагрузка на аутригеры 2680 кг»	4	Для: JCPT1823RTB
15	09540001	Наклейка, метка – CE	2	
16	09310053	Наклейка, инструкция. «Нижний предел уровня масла»	1	

Предупреждающие наклейки

№	Деталь №	Описание	Кол-во	Примечания
17	09310052	Наклейка, инструкция. «Верхний предел уровня масла»	1	
18	09310073	Наклейка, инструкции. «Гидравлика»	1	
19	09410050	Наклейка, символы — опасность впрыска	1	
20	09910007	Наклейка, метка – «4×4»	2	
21	09410049	Наклейка, символы – опасность электрического удара	2	
22	09910006	Наклейка, этикетка, декоративный элемент	1	
23	09410051	Наклейка, символы. «Не видоизменяйте и не отключайте концевые выключатели»	1	
24	09440072	Наклейка, символы. «Макс. ручное усилие 400 Н»	2	
25	09440075	Наклейка, этикетка. «Грузоподъемность 680 кг»	2	Для: JCPT1523RTB
	09440369	Наклейка, этикетка. «Грузоподъемность 680 кг»	2	Для: JCPT1823RTB
26	09640190	Наклейка, декоративный элемент. «JCPT1523RTB»	2	Для: JCPT1523RTB
	09640191	Наклейка, декоративный элемент. «JCPT1823RTB»	2	Для: JCPT1823RTB
27	09410044	Наклейка, символы.-Опасность возгорания	1	
28	09410045	Наклейка, символы.- Опасность запутывания	1	
29	09410046	Наклейка, символы.-Опасность поражения электрическим током	1	
30	09310072	Наклейка, инструкции. «Дизель»	1	
31	09410048	Наклейка, символы. «Опасность взрыва/возгорания»	1	
32	09310078	Наклейка, символы «Правила использования главного выключателя»	1	
33	09910005	Наклейка, этикетка, декоративный элемент	1	

Предупреждающие наклейки



Предупреждающие наклейки

<p>① 09340026</p>	<p>② 09440094</p>	<p>③ 09340028</p>	<p>④ 09440090</p>
<p>⑤ 09440091</p>	<p>⑥ 09440089</p>	<p>⑦ 09430009</p>	
	<p>⑧ 09430008</p>		<p>⑨ 09410043</p>
<p>⑩ 09310470</p>	<p>⑩ 09310471</p>	<p>⑪ 09310050</p>	<p>⑫ 09310049</p>
<p>⑬ 09410042</p>	<p>⑭ 09310473</p>	<p>⑮ 09540001</p>	<p>⑰ 09310052</p>
	<p>⑭ 09310474</p>	<p>⑯ 09310053</p>	<p>⑱ 09310073</p>
<p>⑲ 09410050</p>		<p>⑳ 09910007</p>	<p>㉑ 09410049</p>
<p>㉒ 09910006</p>			

Предупреждающие наклейки

25) 09440075



25) 09440369



26) 09640190

JCPT1523RTB

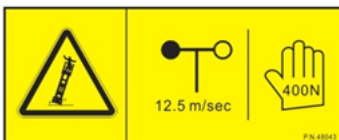
26) 09640191

JCPT1823RTB

23) 09410051



24) 09440072



27) 09410044



28) 09410045



29) 09410046



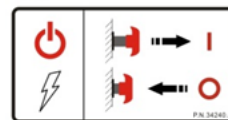
30) 09310072



31) 09410048



32) 09310078



33) 09910005



Технические характеристики

Модель JCPT1523RTB

Максимальная рабочая высота	15 м	Управление	Пропорционального типа
Максимальная высота подъема платформы	13 м	Розетка переменного тока на платформе	Стандартного вида
Максимальная высота платформы в сложенном состоянии	2,98 м	Максимальное давление в гидросистеме	240 бар
Поручни подняты		Размеры шин, стандартные модели	33×12-20
Максимальная высота платформы в сложенном состоянии	2,28 м	Уровень воздушного шума	<80дБ
Поручни сложены		Максимальный уровень шума при нормальной работе подъемника (А-взвеш.)	
Ширина, стандартные шины	2,27 м	Максимальный преодолеваемый уклон	50%
Длина со сложенной платформой	3,98 м	Максимальный уклон при работе	X-2°, Y-3°
Длина со сложенной платформой	4,88 м	Скорость движения	
Максимальная высота платформы	3,98 м × 1,83 м	Максимальная, в сложенном состоянии	6,0 км/ч
Длина × ширина платформы		Максимальная, с поднятой платформой	1,1 км/ч
Размеры платформы в разложенном состоянии	4,88 м × 1,83 м	Параметры воздействия на поверхность	
Длина × ширина платформы		Нагрузка на колеса, максимальная	2480 кг
Длина выдвижной консоли платформы	1,43 м, 1,16 м	Нагрузка на аутригер, максимальная (при наличии)	2480 кг
Максимальная грузоподъемность	680 кг	Давление колеса на контактную поверхность	8,83 кг/см ² 813 кПа
Максимальная скорость ветра	12,5 м/с	Давление на занимаемую площадь	950 кг/м ² 9,3 кПа
Колесная база	2,86 м	Примечание. Информация о нагрузке на пол является приблизительной и не включает в себя различные опции. Разрешается использовать только с адекватным коэффициентом безопасности.	
Радиус поворота внешний	5,2 м	Мы постоянно работаем над усовершенствованием нашей продукции. Характеристики продуктов могут быть изменены без предварительного уведомления.	
Радиус поворота внутренний	2,35 м		
Дорожный просвет	30 см		
Масса	(См. заводскую табличку)		
	Масса зависит от комплектации		

Технические характеристики

Модель JCPT1823RTB

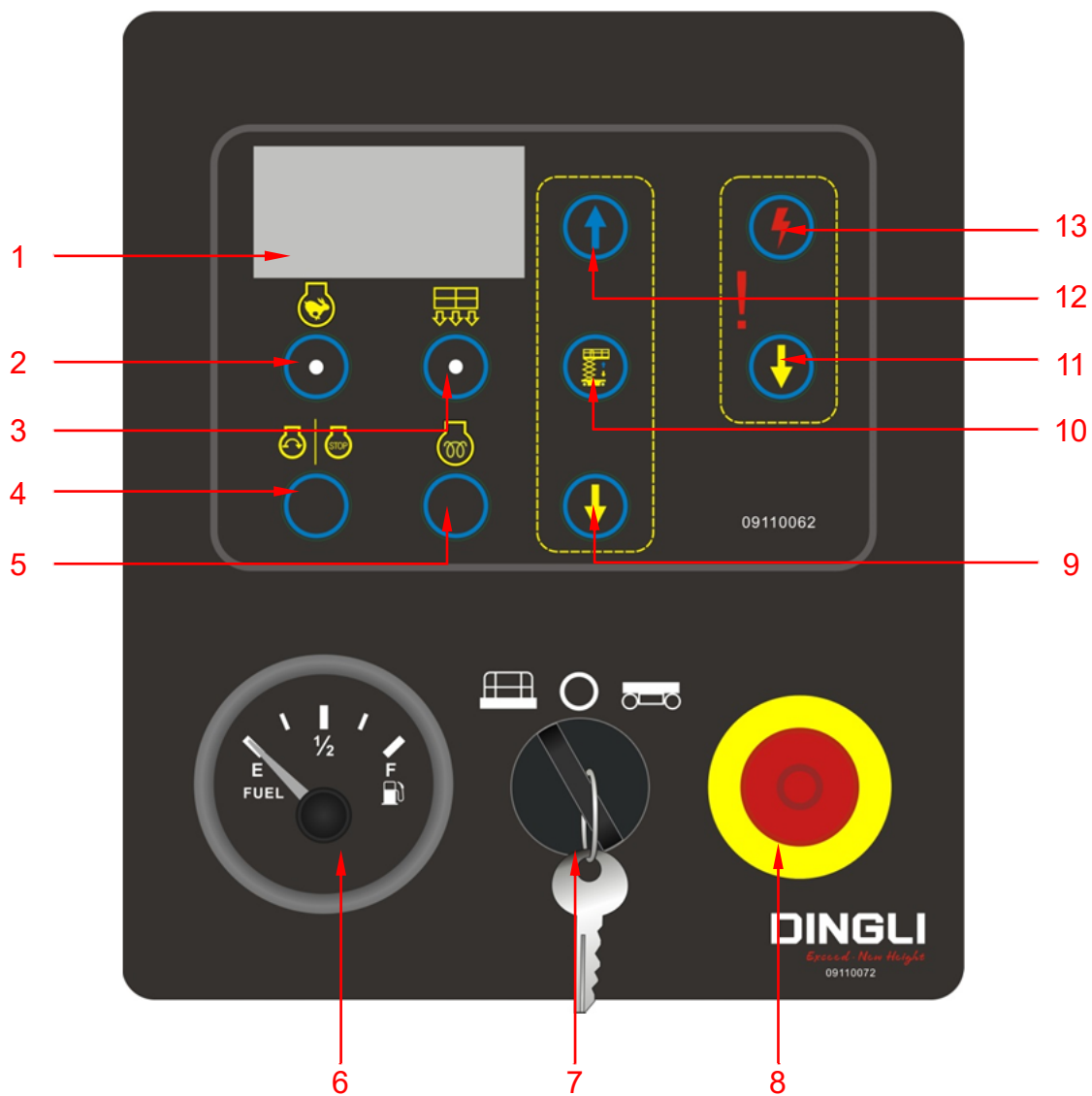
Максимальная рабочая высота	18 м	Управление	Пропорционального типа
Максимальная высота подъема платформы	16 м	Розетка переменного тока на платформе	Стандартного вида
Максимальная высота платформы в сложенном состоянии	3,19 м	Максимальное давление в гидросистеме	240 бар
Поручни подняты		Размеры шин, стандартные модели	33×12-20
Максимальная высота платформы в сложенном состоянии	2,49 м	Уровень воздушного шума	<80дБ
Поручни сложены		Максимальный уровень шума при нормальной работе подъемника (А-взвеш.)	
Ширина, стандартные шины	2,27 м	Максимальный преодолеваемый уклон	40%
Стандартные размеры платформы		Максимальный уклон при работе	X-2°, Y-3°
Длина x ширина платформы	3,98 м × 1,83 м		
Размеры платформы в разложенном состоянии	4,88 м×1,83 м	Скорость движения	
Длина x ширина платформы		Максимальная, в сложенном состоянии	6,0 км/ч
Длина выдвижной консоли платформы	1,43 м, 1,16 м	Максимальная, с поднятой платформой	1,1 км/ч
Максимальная грузоподъемность	680 кг	Параметры воздействия на поверхность	
Максимальная скорость ветра	12,5 м/с	Нагрузка на колеса, максимальная	2680 кг
Колесная база	2,86 м	Нагрузка на аутригер, максимальная (при наличии)	2680 кг
Радиус поворота внешний	5,2 м	Давление колеса на контактную поверхность	9,0 кг/см ² 878 кПа
Радиус поворота внутренний	2,35 м	Давление на занимаемую площадь	1026 кг/м ² 10,1 кПа
Дорожный просвет	30 см		
Масса	(См. заводскую табличку)		
	Масса зависит от комплектации		

Примечание. Информация о нагрузке на пол является приблизительной и не включает в себя различные опции. Разрешается использовать только с адекватным коэффициентом безопасности.

Мы постоянно работаем над усовершенствованием нашей продукции. Характеристики продуктов могут быть изменены без предварительного уведомления.

Панель управления

Нижняя панель управления



1 Дисплей

2 Кнопка скоростного режима двигателя

3 Кнопка индикатора перегрузки

4 Кнопка включения/самовыключения двигателя

5 Кнопка регенерации на холостом ходу

6 Индикатор уровня топлива

7 Переключатель с ключом

8 Красная кнопка аварийного останова

9 Кнопка опускания платформы

10 Кнопка включения функций

11 Кнопка аварийного опускания платформы

12 Кнопка подъема платформы

13 Кнопка аварийного опускания платформы

Панель управления

Нижняя панель управления

- | | |
|--|---|
| <p>1 Дисплей
Данные диагностики</p> <p>2 Кнопка скоростного режима двигателя
Позволяет выбирать скорость работы двигателя на холостом ходу.
Включенный световой индикатор указывает на то, что выбран режим высокой скорости. Выключенный световой индикатор указывает на то, что выбран режим низкой скорости.</p> <p>3 Индикатор перегрузки
Световой индикатор горит при перегрузке.</p> <p>4 Кнопка включения/самовыключения двигателя
При нажатии данной кнопки происходит включение или самовыключение двигателя.</p> <p>5 Кнопка регенерации на холостом ходу
Для выполнения регенерации необходимо нажать эту кнопку и удерживать ее в течение 2 секунд.</p> <p>6 Индикатор уровня топлива
Отображает текущий уровень масла.</p> <p>7 Переключатель с ключом
При установке переключателя с ключом в положение «Платформа» включается панель управления, расположенная на платформе.

Поверните ключ зажигания в выключенное положение и оборудование будет выключено.

При установке переключателя с ключом в нижнее положение включается нижняя панель управления.</p> | <p>8 Кнопка аварийного останова
Для отключения всех функций нажмите красную кнопку аварийного останова. Для управления оборудованием поверните красную кнопку аварийного останова по часовой стрелке в положение «включено».</p> <p>9 Кнопка опускания платформы
При нажатии этой кнопки происходит опускание платформы</p> <p>10 Кнопка включения функций
Нажмите эту кнопку, чтобы активировать функцию подъема.</p> <p>11 Кнопка аварийного опускания платформы
При нажатии этой кнопки происходит опускание платформы</p> <p>12 Кнопка подъема платформы
При нажатии этой кнопки происходит подъем платформы</p> <p>13 Кнопка включения аварийного опускания платформы
Нажмите эту кнопку, чтобы активировать функцию аварийного опускания.</p> |
|--|---|

Панель управления

Панель управления на платформе



1 Красная кнопка аварийного останова

2 Кнопка выбора функции движения

3 Кнопка выбора генератора (при его наличии)

4 Кнопка выбора высокоскоростного режима двигателя

5 Выключатель звукового сигнала

6 Фонарь (при его наличии)

7 Кнопка включения функций аутригеров

8 Кнопка автоматического выравнивания

9 Кнопка свечи подогрева двигателя

10 Светодиодный экран для отображения показаний

11 Кнопка включения/самовыключения двигателя

12 Кнопка выбора низкоскоростного режима двигателя

13 Кнопка выбора режима подъема

14 Ручка пропорционального управления

15 Кулисный переключатель

16 Переключатель включения функций

Панель управления

Панель управления на платформе

- 1 Кнопка аварийного останова
Для отключения всех функций нажмите красную кнопку аварийного останова. Для управления оборудованием вытяните красную кнопку аварийного останова в положение «включено».
- 2 Кнопка выбора режима движения
Нажмите эту кнопку, чтобы активировать движение.
- 3 Кнопка выбора генератора (при его наличии)
При нажатии этой кнопки включается генератор. При этом будет гореть световой индикатор. При повторном нажатии этой кнопки генератор выключится.
- 4 Кнопка выбора высокоскоростного режима двигателя
Позволяет выбирать скорость работы двигателя на холостом ходу. Включенный световой индикатор указывает на то, что выбран режим высокой скорости.
- 5 Выключатель звукового сигнала
Нажмите для подачи звукового сигнала.
Отпустите кнопку — звуковой сигнал прекратится.
- 6 Фонарь (при его наличии)
Нажмите эту кнопку, чтобы включить фонарь.
- 7 Кнопка включения функций аустригеров
Нажмите эту кнопку, чтобы поднять или опустить отдельные аустригеры.
- 8 Кнопка автоматического выравнивания
Нажмите эту кнопку, чтобы активировать автоматическое выравнивание.
- 9 Кнопка свечи подогрева двигателя (при ее наличии)
При нажатии этой кнопки включается подогрев двигателя.
- 10 Светодиодный экран для отображения показаний
Данные диагностики.
- 11 Кнопка включения/самовыключения двигателя
При нажатии данной кнопки происходит включение или самовыключение двигателя.
- 12 Кнопка выбора низкоскоростного режима двигателя
Позволяет выбирать скорость работы двигателя на холостом ходу. Включенный световой индикатор указывает на то, что выбран режим низкой скорости.
- 13 Кнопка выбора режима подъема
Нажмите эту кнопку, чтобы активировать функцию подъема.
- 14 Ручка пропорционального управления
Функция подъема: Нажмите и удерживайте переключатель включения функций, чтобы включить функцию подъема на ручке управления платформой. Переместите ручку управления в направлении, указанном синей стрелкой, и платформа поднимется. Переместите ручку управления в направлении, указанном желтой стрелкой, и платформа

Панель управления

опустится. Если платформа опускается, должен звучать сигнал опускания.

Функция привода: Нажмите и удерживайте переключатель включения функций, чтобы включить функцию привода на ручке управления платформой. Переместите ручку управления в направлении, указанном синей стрелкой на панели управления, и оборудование будет двигаться в направлении, указанном синей стрелкой. Переместите ручку управления в направлении, указанном желтой стрелкой на панели управления, и оборудование будет двигаться в направлении, указанном желтой стрелкой.

Порядок раскладывания и складывания ауригеров. Нажмите и удерживайте переключатель включения функций, чтобы включить функцию раскладывания и складывания ауригеров на ручке управления платформой. Переместите ручку управления в направлении, указанном желтой стрелкой, и ауригеры разложатся. Переместите ручку управления в направлении, указанном синей стрелкой, и ауригеры сложатся.

15 Кулисный переключатель

Чтобы активировать функцию рулевого управления, нажмите тумблер в любом направлении.

16 Переключатель включения функций

Нажмите и удерживайте переключатель включения функций, чтобы активировать функцию движения/подъема.

Осмотр оборудования перед началом работы



Перед началом эксплуатации следует:

☑ Изучить и отработать принципы безопасной эксплуатации, содержащиеся в руководстве.

- 1 Опасных ситуаций следует избегать.
- 2 Перед началом работы всегда следует проводить осмотр оборудования.**

Необходимо знать и понимать проверки перед началом работы, прежде чем переходить к следующему разделу.

- 3 Необходимо произвести осмотр рабочего места.
- 4 Перед использованием оборудования необходимо проверить его работоспособность.
- 5 Подъемник следует использовать строго по назначению.

Основные положения

Выполнение операции проверки перед началом работы и техническое обслуживание входят в зону ответственности оператора.

Предварительный осмотр — это визуальный осмотр оборудования, выполняемый оператором до начала рабочей смены. Инспекция предназначена для того, чтобы увидеть визуально возможные неисправности машины, прежде, чем оператор приступит к выполнению работ.

Предварительный осмотр также помогает определить, требуются ли стандартные процедуры технического обслуживания. Оператор может осуществлять только текущее техническое обслуживание элементов, указанных в данном руководстве.

Обратитесь к списку на следующей странице и проверить каждый из элементов.

Если обнаружено повреждение или любое несанкционированное изменение от заводского, то машина должна быть помечена меткой и быть выведена из работы.

Ремонт машины производится только квалифицированным специалистом, согласно спецификации изготовителя. После завершения ремонта, необходимо выполнить предоперационные инспекции снова, прежде чем приступить к работе.

Плановое обслуживание должно осуществляться квалифицированным персоналом, уполномоченным производителем согласно требованиям, перечисленным в данном руководстве.

Осмотр оборудования перед началом работы

Осмотр оборудования перед началом работы

- Убедитесь, что руководство по эксплуатации находится в месте хранения на подъемнике и что оно в читабельном виде.
- Убедитесь, что все предупредительные наклейки на месте и четко видны. См. раздел «Наклейки».
- Убедитесь в отсутствии утечек масла из двигателя; проверьте надлежащий уровень масла. При необходимости, долейте масло. См. раздел «Техническое обслуживание».
- Убедитесь в отсутствии утечек гидравлического масла; проверьте надлежащий уровень масла. При необходимости, долейте масло. См. раздел «Техническое обслуживание».
- Произведите осмотр на предмет утечек охлаждающей жидкости и проверьте ее уровень. При необходимости произвести долив охлаждающей жидкости. См. раздел «Техническое обслуживание».
- Проверьте аккумуляторную батарею на предмет утечки; убедитесь в надлежащем уровне электролита. При необходимости, долейте дистиллированную воду. См. раздел «Техническое обслуживание».

Проверьте следующие узлы на работоспособность и неисправности, неправильную установку, износ:

- Электрические компоненты, внутреннюю проводку и электрические кабели
- Гидравлические шланги, фитинги, цилиндры и коллекторы
- Топливный и гидравлический баки
- Двигатели привода

- Противоизносные накладки
- Шины и колесные диски
- Двигатель и связанные с ним элементы
- Выключатели и сигнализацию
- Гайки, болты и другие крепежные элементы.
- Элементы защиты платформы от перегрузок
- Воротца платформы
- Маячок (при его наличии)
- Страховочная опора
- Консоль (консоли) платформы
- Элементы ножничного механизма
- Джойстик верхней панели управления
- Генератор (при его наличии)
- Кожухи и опорные подошвы аутригеров (при их наличии)

Проверьте подъемник на предмет наличия:

- Трещин в сварных швах или конструктивных элементах
- Вмятин или иных повреждений корпуса
- Убедитесь, что все структурные и другие важные элементы находятся на месте, а все соответствующие крепежные элементы и штифты установлены и правильно затянуты.

Примечание. Если для осмотра оборудования требуется поднять платформу, убедитесь в том, что страховочная опора установлена в надлежащее положение. См. раздел «Руководство по использованию в работе».

Осмотр рабочего участка



Перед началом эксплуатации следует:

☑ Изучить и отработать принципы безопасной эксплуатации, содержащиеся в руководстве.

- 1 Опасных ситуаций следует избегать.
- 2 Перед началом работы всегда следует проводить осмотр оборудования.
- 3 **Необходимо произвести осмотр рабочего места.**

Всегда выполняйте функциональные тесты до момента начала использования.

- 4 Перед использованием оборудования необходимо проверить его работоспособность.
- 5 Подъемник следует использовать строго по назначению.

Основные положения

Инспекция рабочей зоны помогает определить, подходит ли она для безопасной эксплуатации с рабочего места оператора. Эта операция должна быть выполнена до перемещения оборудования на рабочее место.

Оператор обязан прочитать и запомнить опасности, существующие на рабочем месте, и затем следить за ними, избегая их при перемещении, настройке и эксплуатации оборудования.

Осмотр рабочего участка

Следует обращать внимание на следующие факторы опасности и избегать их:

- уступы или ямы на поверхности;
- неровности поверхности, препятствия или мусор;
- наклонные участки поверхности;
- неустойчивые или скользкие участки поверхности;
- расположенные на высоте помехи и провода высокого напряжения;
- опасные места;
- участки поверхности, неспособные выдержать любые нагрузки, создаваемые машиной;
- ветер и погодные условия;
- присутствие посторонних лиц;
- другие потенциально опасные обстоятельства.

Функциональные проверки



Перед началом эксплуатации следует:

☑ Изучить и отработать принципы безопасной эксплуатации, содержащиеся в руководстве.

- 1 Опасных ситуаций следует избегать.
- 2 Перед началом работы всегда следует проводить осмотр оборудования.
- 3 Необходимо произвести осмотр рабочего места.
- 4 **Перед использованием оборудования необходимо проверить его работоспособность.**

Прежде чем перейти к следующему разделу, изучите и уясните функциональные тесты.

- 5 Подъемник следует использовать строго по назначению.

Основные положения

Функциональные тесты предназначены для обнаружения неисправности перед тем, как машина будет введена в эксплуатацию.

Оператор должен следовать пошаговым инструкциям для проверки всех функций машины.

Неисправная машина никогда не должна использоваться. Если обнаружены неполадки, машина должна быть помечена меткой и выведена из работы. Ремонт машины производится только квалифицированным специалистом, согласно спецификации изготовителя.

После завершения ремонта, оператор должен выполнить предоперационные инспекции и функциональные тесты перед началом работ.

Функциональные проверки

С нижней панели управления

- 1 Выберите зону для испытаний и убедитесь, что она является безопасной.
- 2 Переведите главный выключатель питания в положение «ВКЛ».
- 3 Поверните переключатель с ключом в положение для управления с нижней панели.
- 4 Вытяните красную кнопку аварийного останова на платформе в положение «включено».
- 5 Посмотрите на дисплей на нижней панели управления.
- ⊙ Результат: Экран включится, на нем отобразится сообщение о готовности системы.
- 6 Включите двигатель. См. раздел «Руководство по использованию в работе».

Проверка аварийного останова

- 7 Нажмите красную кнопку аварийного останова нижнего пульта.
- ⊙ Результат: Двигатель должен выключиться, не должна выполняться ни одна функция.
- 8 Вытяните красную кнопку аварийного останова в положение «включено». Включите двигатель.

Проверка переключателя подъема и опускания и кнопки включения функций

В центральной системе предусмотрен зуммер с различной частотой звука. При спуске звучит тревожный сигнал с частотой 60 звуковых сигналов в минуту. При задержке спуска звучит тревожный сигнал с частотой 180 звуковых сигналов в минуту.

При не горизонтально установленном оборудовании срабатывает тревожный сигнал 180 звуковых сигналов в минуту. Также доступна дополнительная тревога в виде автомобильного сигнала.

- 9 Не нажимайте кнопку включения функций подъема. Нажмите и удерживайте переключатель перемещения платформы вверх/вниз.
- ⊙ Результат: не должна работать ни одна из функций машины.
- 10 Нажмите и удерживайте кнопку включения функций подъема. Нажмите и удерживайте кнопку подъема платформы.
- ⊙ Результат: платформа должна подняться.
- 11 Нажмите и удерживайте кнопку включения функций подъема. Нажмите и удерживайте кнопку опускания платформы.
- ⊙ Результат: Платформа должна опуститься, при этом должен звучать сигнал опускания. Платформа остановится на высоте примерно 3,0 м от уровня земли. Прозвучит сигнал задержки спуска.

Примечание. Убедитесь в том, что под подъемником не находится персонал или мешающее оборудование.

- 12 Нажмите и удерживайте кнопку включения функций подъема. Нажмите и удерживайте кнопку опускания платформы.
- ⊙ Результат: платформа должна опуститься до конца. Пока платформа опускается, должен звучать сигнал задержки спуска.

Функциональные проверки

Проверка работы вспомогательного механизма опускания

- 13 Включите функцию подъема и поднимите платформу примерно на 60 см.
- 14 Нажмите кнопку аварийного останова, чтобы выключить двигатель.
- 15 Вытяните кнопку аварийного останова на нижней панели в положение «включено».
- 16 Нажмите и удерживайте кнопку включения функций подъема. Нажмите и удерживайте кнопку опускания платформы.
- ⊙ Результат: платформа должна опуститься.
- 17 Включите двигатель.

Проверка функции аварийного опускания

- 18 Включите функцию подъема и поднимите платформу примерно на 60 см.
- 19 Нажмите кнопку аварийного останова, чтобы выключить двигатель.
- 20 Вытяните кнопку аварийного останова на нижней панели в положение «включено».
- 21 Нажмите и удерживайте кнопку включения аварийного опускания платформы. Нажмите и удерживайте кнопку аварийного опускания платформы.
- ⊙ Результат: платформа должна опуститься.
- 22 С помощью переключателя с ключом выберите панель управления, находящуюся на платформе, и включите двигатель.

Управление с платформы

Проверка аварийного останова

- 23 Нажмите красную кнопку аварийного останова на панели управления, находящейся на платформе, приведя в положение «ВЫКЛ».
- ⊙ Результат: не должна выполняться ни одна функция.
- 24 Вытяните красную кнопку аварийного останова в положение «включено».
- ⊙ Результат: светодиодный индикатор должен загореться.

Проверка звукового сигнала

- 25 Нажмите кнопку звукового сигнала.
- ⊙ Результат: прозвучит звуковой сигнал.

Проверка переключателя подъема и опускания и кнопки включения функций

- 26 Включите двигатель.
- 27 Не держитесь за переключатель включения функций на ручке управления.
- 28 Медленно переместите ручку управления сначала в направлении, указанном синей стрелкой, затем в направлении, указанном желтой стрелкой.
- ⊙ Результат: не должна выполняться ни одна функция.
- 29 Нажмите кнопку выбора подъема.
- 30 Нажмите и удерживайте в нажатом положении переключатель включения функций на ручке управления.
- 31 Медленно переместите ручку управления в направлении, указанном синей стрелкой.

Функциональные проверки

- ⊙ Результат: платформа должна подняться.
- 32 Отпустите ручку управления.
- ⊙ Результат: платформа должна прекратить подъем.
- 33 Нажмите и удерживайте в нажатом положении переключатель включения функций. Медленно переместите ручку управления в направлении, указанном желтой стрелкой.
- ⊙ Результат: платформа должна опуститься. Если платформа опускается, должен звучать сигнал опускания.

Проверка рулевого управления

Примечание. Выполняя проверку функций рулевого управления и движения, встаньте на платформу, обратившись лицом к рулевому концу оборудования.

- 34 Нажмите кнопку выбора движения. Должна загореться индикаторная лампа.
- 35 Нажмите и удерживайте в нажатом положении переключатель включения функций на ручке пропорционального управления. Нажмите на тумблер в верхней части ручки пропорционального управления в направлении, указанном синим треугольником на панели управления.
- ⊙ Результат: управляющие колеса должны повернуться в направлении, указанном синим треугольником на панели управления.
- 36 Нажмите и удерживайте в нажатом положении переключатель включения функций на ручке пропорционального управления. Нажмите на тумблер в верхней части ручки управления в направлении, указанном желтым треугольником на панели управления.

- ⊙ Результат: управляющие колеса должны повернуться в направлении, указанном желтым треугольником на панели управления.

Проверка движения и тормозов

- 37 Нажмите и удерживайте в нажатом положении переключатель включения функций на ручке пропорционального управления.
- 38 Медленно переместите ручку пропорционального управления в направлении, указанном синей стрелкой на панели управления, пока оборудование не начнет двигаться, затем верните ручку пропорционального управления в центральное положение.
- ⊙ Результат: машина должна начать движение в направлении, указанном синей стрелкой на панели управления, а затем резко остановиться.
- 39 Нажмите и удерживайте в нажатом положении переключатель включения функций на ручке пропорционального управления.
- 40 Медленно переместите ручку пропорционального управления в направлении, указанном желтой стрелкой на панели управления, пока оборудование не начнет двигаться, затем верните ручку пропорционального управления в центральное положение.
- ⊙ Результат: машина должна начать движение в направлении, указанном желтой стрелкой на панели управления, а затем резко остановиться.

Примечание. Тормоза должны обладать способностью удержать оборудование на любом уклоне, который оно способно преодолеть.

Функциональные проверки

Проверка ограничения скорости движения

- 41 Нажмите кнопку выбора подъема. Поднимите платформу примерно на 3 метра от земли.
- 42 Нажмите кнопку выбора движения.
- 43 Нажмите и удерживайте переключатель включения функций на ручке пропорционального управления, затем медленно переместите ручку пропорционального управления в положение полного хода.
- ⊙ Результат: Максимально достижимая скорость движения при поднятой платформе не должна превышать 31 см/с.
- ⊘ Результат: Если скорость движения с поднятой платформой превышает 31 см/с, немедленно пометьте и снимите оборудование с эксплуатации.

Проверка работы датчика наклона

Примечание. Настоящая проверка выполняется на земле с помощью контроллера платформы. Запрещается стоять на платформе.

- 44 Полностью опустите платформу машины.
- 45 Поднимите оба колеса, расположенные на одном борту, на брусок высотой 12 см.
- 46 Поднимите платформу примерно на 3,0 метра от земли.
- ⊙ Результат: Платформа должна остановиться; раздастся звуковой сигнал с частотой 180 звуковых сигналов в минуту. На индикаторе управления платформой должны отображаться символы «LL».
- 47 Нажмите кнопку выбора движения.

- 48 Нажмите и удерживайте в нажатом положении переключатель включения функций на ручке управления.
- 49 Переместите ручку пропорционального управления сначала в направлении, указанном синей стрелкой, и затем переместите ручку пропорционального управления в направлении, указанном желтой стрелкой.
- ⊙ Результат: функция движения не должна действовать ни в одном направлении.
- 50 Нажмите кнопку включения функций подъема.
- 51 Опустите платформу и съедьте с брусков.

Проверка верхнего концевого выключателя и аутригеров (для JSPT1823RTB)

Примечание. Настоящая проверка выполняется на земле с помощью контроллера платформы. Запрещается стоять на платформе.

- 52 Нажмите и удерживайте в нажатом положении переключатель включения функций на ручке пропорционального управления. Поднимите платформу.
- ⊙ Результат: Платформа должна подняться на высоту 9 м, после чего остановиться. Платформа должна подняться на высоту 9 м только при условии, что аутригеры опущены.
- 53 Нажмите кнопку выбора подъема.
- 54 Опустите платформу. В том случае, если платформа поднята над землей более чем на 3 м, аутригеры не опустятся.
- 55 Полностью опустите платформу.
- 56 Нажмите и удерживайте кнопку автовыравнивания.

Функциональные проверки

57 Нажмите и удерживайте в нажатом положении переключатель включения функций. Переместите ручку управления в направлении, указанном желтой стрелкой. Аутригеры опустятся и выровняют машину относительно горизонтали. По завершении выравнивания машины прозвучит звуковой сигнал.

58 Поднимите платформу.

⊙ Результат: Платформа должна подняться до конца.

59 Опустите платформу.

Проверка работы вспомогательного механизма опускания

60 Нажмите и удерживайте переключатель включения функций, затем поднимите платформу примерно на 60 см.

61 Нажмите кнопку аварийного останова, чтобы выключить двигатель.

62 Вытяните красную кнопку аварийного останова в положение «включено».

63 Нажмите и удерживайте в нажатом положении переключатель включения функций. Переместите ручку управления в направлении, указанном желтой стрелкой.

⊙ Результат: платформа должна опуститься.

Проверка работы вспомогательного механизма складывания аутригеров

64 Опустите платформу в самое нижнее положение.

65 Оператор должен спуститься на землю и управлять машиной с нижней панели.

66 Нажмите и удерживайте кнопку включения функций подъема. Нажмите и удерживайте кнопку опускания платформы. Нажмите и удерживайте кнопку индикации перегруза.

⊙ Результат: Аутригеры должны сложиться.

Проверка работы стабилизирующей системы

Примечание. Настоящая проверка выполняется на земле с помощью контроллера платформы. Запрещается стоять на платформе.

67 Включите двигатель с помощью панели управления на платформе.

68 Переведите переключатель скоростного режима двигателя в положение высокой скорости. Включенный световой индикатор указывает на то, что выбран режим высокой скорости.

Проверка работы стабилизирующей системы (в сложенном положении)

69 Поднимите левое управляемое колесо на рампу высотой 10 см.

⊙ Результат: Все четыре колеса должны сохранять плотный контакт с опорной поверхностью.

70 Поднимите правое управляемое колесо на рампу высотой 10 см.

⊙ Результат: Все четыре колеса должны сохранять плотный контакт с опорной поверхностью.

Примечание. Убедитесь, что на дисплее нижней панели управления нет сообщений о неполадках.

Функциональные проверки

Проверка работы стабилизирующей системы (в поднятом положении)

- 71 Нажмите кнопку выбора подъема.
Поднимите платформу примерно на 3,5 метра от земли.
- 72 Переместите машину так, чтобы левое управляемое колесо опустилось в яму глубиной 10 см.
- ⊙ Результат: Все четыре колеса должны сохранять плотный контакт с опорной поверхностью.
- 73 Переместите машину так, чтобы правое управляемое колесо опустилось в яму глубиной 10 см.
- ⊙ Результат: Все четыре колеса должны сохранять плотный контакт с опорной поверхностью.

Примечание. Убедитесь, что на дисплее нижней панели управления нет сообщений о неполадках.



Перед началом эксплуатации следует:

- ☑ Изучить и отработать принципы безопасной эксплуатации, содержащиеся в руководстве.
 - 1 Опасных ситуаций следует избегать.
 - 2 Перед началом работы всегда следует проводить осмотр оборудования.
 - 3 Необходимо произвести осмотр рабочего места.
 - 4 Перед использованием оборудования необходимо проверить его работоспособность.
- 5 Подъемник следует использовать строго по назначению.**

Основные положения

Эта машина является самоходным гидравлическим подъемником, оснащенной механизмом подъема ножничного типа.

Создаваемые такими машинами вибрации не представляют опасности для оператора, находящегося на рабочей платформе. Подъемник может использоваться для размещения персонала с инструментами и расходными материалами на определенной высоте над уровнем земли и может использоваться для доставления работников на рабочие площадки, расположенные над машинами или оборудованием.

Подъемники производятся на заводе-изготовителе, сертифицированным по СМК EN ISO 13849-1/2. Программный инструмент для PL Calculation Tool под

наименованием SISTEMA, также используется для выполнения относительно простых вычислений в подсистеме, служащих для определения общего PL системы. Для оценки PL на соответствие PLr SRP/CS по п. 5.11 стандарта EN 280 используются данные о надежности, диагностическое покрытие [DC], архитектура системы [категория], общий отказ и, при необходимости, требования к программному обеспечению.

В разделе «Инструкция по эксплуатации» приведены инструкции по каждому из вопросов работы машины.

Выполнение всех правил безопасности и инструкций из руководства оператора является ответственностью оператора.

Используя машину для других целей, кроме подъема персонала, вместе с их инструментами и материалами, для высотно-монтажных работ, станет небезопасным и опасным.

Только обученный и уполномоченный персонал должен быть допущен для управления машиной. Если предполагается управление машиной несколькими операторами в разное время, все они должны обладать соответствующей квалификацией и придерживаться всех правил техники безопасности и инструкций, содержащихся в руководстве по эксплуатации. Это означает, что каждый новый оператор должен выполнить предоперационные инспекции, функциональные тесты и рабочем месте осмотра перед использованием машины.

Инструкции по эксплуатации

Аварийный останов

Нажмите кнопку аварийного останова на нижней или верхней панели управления для полной остановки всех систем подъемника и выключения двигателя.

Ремонт и обслуживание должны производиться при нажатой аварийной клавише.

Включение двигателя

- 1 Поверните переключатель с ключом на нижней панели управления в нужное положение.
- 2 Убедитесь, что красные кнопки аварийного останова на обеих панелях управления находятся в положении «ВКЛ».
- 3 Нажмите кнопку свечи подогрева и удерживайте ее в течение 3-5 секунд.
- 4 Нажмите кнопку включения двигателя.

Если двигатель не запустится после 15 секунд проворачивания, следует найти и устранить соответствующую неисправность. Повторную попытку включения двигателя можно предпринять через 60 секунд после предыдущей.

При низких температурах (-6°C и ниже), прежде чем приступить к работе, следует прогревать двигатель в течение 5 минут во избежание повреждения гидравлической системы.

Для работы при очень низких температурах (-18°C и ниже) машину необходимо оборудовать устройством холодного пуска. Для пуска двигателя при температурах ниже -18°C может понадобиться дополнительная аккумуляторная батарея.

Управление с земли

- 1 Поверните переключатель с ключом в положение для управления с нижней панели.
- 2 Вытяните красную кнопку аварийного останова на платформе в положение «включено».
- 3 Включите двигатель.

Позиционирование платформы

- 1 Нажмите кнопку включения функций подъема.
- 2 Нажмите кнопку подъема/опускания платформы, чтобы включить функцию подъема или опускания.

Функции движения и управления недоступны с нижнего пульта управления.

Выбор скоростного режима двигателя

Нажмите эту кнопку, чтобы выбрать скорость (частоту вращения) двигателя на холостом ходу.

Управление с платформы

- 1 Поверните переключатель с ключом в положение для управления с платформы.
- 2 Вытяните красную кнопку аварийного останова на платформе в положение «включено».
- 3 Включите двигатель.

Позиционирование платформы

- 1 Нажмите кнопку выбора подъема.
- 2 Нажмите и удерживайте в нажатом положении переключатель включения функций на ручке управления.
- 3 Переместите ручку управления в нужном направлении.

Инструкции по эксплуатации

Для выполнения руления

- 1 Нажмите кнопку выбора движения.
- 2 Нажмите и удерживайте в нажатом положении переключатель включения функций на ручке управления.
- 3 Позиционируйте рулевые колеса с помощью кнопок на рычаге джойстика.

Для движения

- 1 Нажмите кнопку выбора движения.
- 2 Нажмите и удерживайте в нажатом положении переключатель включения функций на ручке управления.
- 3 Увеличение скорости: медленно переместите ручку управления от центра.

Уменьшение скорости: медленно переместите ручку управления в направлении центра.

Останов: верните ручку управления в центр или отпустите переключатель включения функций.

Для идентификации направления движения оборудования используйте стрелки направления на пульте управления платформы.

Скорость движения оборудования при подъеме платформы ограничена.

Регулировка скорости движения

Органы управления движением могут работать в двух разных режимах скорости движения. Если горит индикатор на кнопке низкой скорости двигателя, это означает, что включен режим низкой скорости движения. Если горит индикатор на кнопке высокой скорости двигателя, это означает, что включен режим высокой скорости движения.

Движение на уклонах

Определите характеристики уклона и бокового уклона для оборудования и определите степень уклона.

JSPT1523RTB

Максимальная степень уклона, сложенное положение 50%, максимальная степень бокового уклона, сложенное положение 50%.

JSPT1823RTB

Максимальная степень уклона, сложенное положение 40%, максимальная степень бокового уклона, сложенное положение 40%.

Примечание. Значение уклона зависит от состояния грунта и достаточности сцепления.

Переведите переключатель скорости движения в положение высокой скорости движения.

Измерение угла наклона

Измерение осуществляется с помощью угломера или посредством следующей процедуры.

Необходимый инструмент:

Уровень

Прямой брусок длиной не менее 1 м

Положите деревянный брусок на наклонный участок.

В конце спуска положите уровень на верхний край бруска и поднимите конец так, чтобы брусок дерева выровнялся.

Удерживая уровень деревянного бруска, измерьте расстояние от нижней части бруска до земли.

Разделите измеренное рулеткой расстояние (подъем) на длину деревянного бруска и умножьте на 100.

Инструкции по эксплуатации

Пример:

Пробег = 3,6 м

Подъем = 0,3 м

$0,3 \text{ м} \div 3,6 \text{ м} = 0,083 \times 100 = 8,3 \%$



Если угол уклона превышает разрешенный, то необходимо воспользоваться другими средствами транспортировки. См. раздел «Транспортировка и подъем».

Как установить и убрать дополнительные площадки

- 1 Поднимите запорную ручку выдвижной консоли платформы в горизонтальное положение.
- 2 Нажмите запорную ручку выдвижной консоли, чтобы выдвинуть консоль в нужное положение.

Запрещается стоять на дополнительной площадке в процессе ее выдвижения.

- 3 Опустите запорную ручку выдвижной консоли.

Использование вспомогательного механизма опускания

С нижней панели управления

Нажмите и удерживайте кнопку включения функций подъема. Нажмите и удерживайте кнопку опускания платформы.

Управление с платформы

Нажмите кнопку выбора подъема.

Нажмите и удерживайте в нажатом положении переключатель включения функций. Переместите ручку управления в направлении, указанном желтой стрелкой.

Управление с нижней панели с помощью контроллера

Поддерживайте безопасные расстояния между оператором, оборудованием и неподвижными объектами.

Убедитесь в прямом положении подъемника, чтобы не перепутать стороны движения.

Использование аутригеров (при их наличии)

- 1 Расположите машину под местом проведения требующихся работ.

Примечание. Для использования аутригеров двигатель должен быть включен.

- 2 Нажмите и удерживайте кнопку автовыравнивания.
- 3 Нажмите и удерживайте в нажатом положении переключатель включения функций. Переместите ручку управления в направлении, указанном желтой стрелкой. Аутригеры опустятся и выровняют машину относительно горизонтали. По завершении выравнивания машины прозвучит звуковой сигнал.

Если опущен только один аутригер, на кнопку включения функции подъема/опускания будет гореть индикатор. Все функции движения и подъема при этом будут деактивированы.

Индикаторы на кнопке включения функции подъема/опускания и на кнопках

Инструкции по эксплуатации

управления отдельными аутригерами погаснут после того, как все аутригеры будут разложены и будут прочно опираться на поверхность.

При опущенных аутригерах функция движения машины дезактивирована.

Порядок индивидуального управления отдельными аутригерами

- 1 Нажмите и удерживайте кнопку или кнопки индивидуального управления для одного или нескольких аутригеров.
- 2 Нажмите и удерживайте в нажатом положении переключатель включения функций. Переместите ручку управления в направлении, указанном желтой стрелкой. Аутригеры опустятся и выровняют машину относительно горизонтали.

Вспомогательный механизм складывания аутригеров

- 1 Платформа должна находиться в самой нижней точке. Управление машиной должно осуществляться с нижней панели.
- 2 Нажмите и удерживайте кнопку включения функций подъема. Нажмите и удерживайте кнопку опускания платформы. Нажмите и удерживайте кнопку индикации перегруза.

⚠ WARNING Нельзя использовать аутригеры, упирая их непосредственно в неровную, мягкую поверхность, края ям и участки со значительным уклоном, так как это может привести к опрокидыванию машины, травмам и повреждению оборудования. При работе в вышеописанных условиях под подошвы аутригеров необходимо обязательно подкладывать деревянные доски или

стальные пластины, которые должны обеспечивать устойчивость.

Регенерация сажевого фильтра

(двигатель EU Stage V)

Сажевый фильтр представляет собой закрытую систему, обеспечивающую улавливание частиц сажи во время работы машины. Регенерация фильтра представляет собой непрерывный процесс (осуществляемый благодаря применению принципа CRT), который начинается, как только достигаются необходимые условия на входе в систему. Такими условиями в основном являются температура выхлопных газов и соотношение NOx/сажа.

Степень загрузки фильтра находится под постоянным контролем.

Если процесс регенерации по какой-либо причине невозможен, система инициирует дополнительные действия для запуска регенерации.

Реакция оператора требуется только в том случае, если эти действия не увенчались успехом.

0 Регенерация не требуется, «Уровень 0»

При средних рабочих условиях загрузка фильтра остается в пределах ожидаемого диапазона, и никаких дополнительных действий не требуется.

1 Тепловой режим, «Уровень 1»

Если условия работы машины не позволяют успешно проводить непрерывный процесс регенерации, загрузка фильтра может превысить ожидаемые значения. Это может

Инструкции по эксплуатации

произойти при работе с чрезвычайно низкими профилями нагрузки или при постоянном выполнении кратковременных операций.

В таких случаях двигатель переходит в тепловой режим, и для повышения темпа регенерации задействуются внутренние органы двигателя (например, впускная или выпускная дроссельные заслонки). На дисплее нижней панели отобразится знак

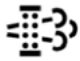


От оператора в этот момент не требуется никаких действий.

2 Требуется регенерация - требование, «Уровень 2»

Если тепловой режим недостаточен для снижения количества сажи, нагрузка на фильтр продолжает расти, и, наконец, требуется регенерация на холостом ходу.

На дисплее нижней панели отобразится

знак  («Засор сажевого фильтра»), при этом оператор должен выполнить следующие требования.

- 1) Переместите машину на ровный и хорошо проветриваемый участок.
- 2) Поверните переключатель с ключом в положение для управления с нижней панели.
- 3) Нажмите и удерживайте в течение 2 секунд кнопку регенерации на холостом ходу.

По завершении вышеуказанной операции двигатель перейдет в режим активной регенерации на холостом ходу.

Регенерация на холостом ходу является последним вариантом регенерации фильтра, который используется, если все другие попытки очистить фильтр не увенчались успехом.

При активной регенерации отработавшие газы могут разогреваться до высоких температур.

Скорость двигателя при этом устанавливается равной заданному значению, и оператор не может на нее повлиять.

Работа на холостом ходу представляет собой особый режим работы двигателя, поэтому во время активной регенерации на холостом ходу запрещается осуществлять эксплуатацию машины или увеличивать нагрузку выше базового значения!

3 Требуется регенерация - предупреждение, «Уровень 3»

В том случае, если оператор игнорирует необходимость активной регенерации, активируются функции защиты двигателя (принудительное снижение оборотов и ограничение высоты подъема).

4 Требуется регенерация - обслуживание, «Уровень 4»

В таких случаях количество сажи настолько велико, что требуется регенерация в режиме технического обслуживания с применением специального инструмента. Для такой процедуры необходимо привлечение техника сервисной службы, так как она не может быть проведена самим оператором.

5 Требуется замена сажевого фильтра, «Уровень 5»

Это означает, что количество сажи достигло критического уровня, при котором невозможно провести безопасную регенерацию фильтра непосредственно в машине. Прежде чем продолжить эксплуатацию машины, в ней необходимо заменить сажевый фильтр.

Инструкции по эксплуатации

Использование страховочной опоры

- 1 Поднимите платформу примерно на 5,5 метров от земли.
- 2 Отоприте защелку страховочной опоры, поднимите опору и поверните ее в вертикальное положение.
Зафиксируйте страховочную опору.

Примечание. Проследите за тем, чтобы страховочная опора была зафиксирована в вертикальном положении.

- 3 Опустите платформу так, чтобы страховочная опора была надежно закреплена на тяге.

⚠ WARNING Риск повреждения. Держите руки на расстоянии от страховочной опоры при опускании платформы.

⚠ WARNING Запрещается устанавливать страховочную опору при нагруженной платформе.

Блокировка машины по окончании работы

- 1 Выберите для стоянки машины безопасное место - участок с твердой, ровной поверхностью, свободный от препятствий и помех и не используемый для передвижения людей и транспорта.
- 2 Опустите платформу.
- 3 Поверните переключатель с ключом в положение «ВЫКЛ» и извлеките ключ, чтобы не допустить несанкционированного использования машины.
- 4 Переведите кнопки аварийного останова красного цвета в положение «выключено».

- 5 Переведите главный выключатель питания в положение «выключено».
- 6 Поместите под колеса тормозные башмаки.

Указания по транспортировке и подъему



Следующие правила являются обязательными:

- ☑ Для контроля движения подъемника при его подъеме с помощью крана или вилочного погрузчика должны применяться здравый смысл и надлежащее планирование операции.
- ☑ Транспортное средство должно быть припарковано на ровной поверхности.
- ☑ Транспортное средство должно быть закреплено на месте во избежание его перемещения во время погрузки машины.
- ☑ Убедитесь, что грузоподъемность транспортного средства, а погрузочные поверхности и цепи или ремни достаточно прочны, чтобы выдержать вес оборудования. Масса машины указана на паспортной табличке.
- ☑ Перед отпусканьем тормозов оборудование должно быть на ровной поверхности или закреплено.
- ☑ Не перемещайте машину по склонам с углом продольного или поперечного уклона выше допустимого. Раздел «Движение по уклону» в разделе «Инструкции по эксплуатации».
- ☑ Если наклон транспортного средства превышает максимальный наклон, оборудование должно загружаться и выгружаться с помощью лебедки, как описано в инструкции.

Оттормаживание колес при перемещении с помощью лебедки

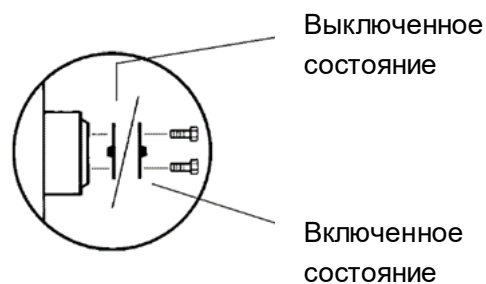
Установите подъемник на ровную поверхность.

Модели с 2 ведущими колесами: Отпустите тормоза неуправляемых колес, повернув расцепляющие заглушки моментных ступиц (см. ниже).

Модели с 4 ведущими колесами: Отпустите тормоза, повернув расцепляющие заглушки всех четырех моментных ступиц (см. ниже).

Убедитесь, что трос лебедки надежно закреплен в точках крепления шасси, и на пути отсутствуют препятствия.

Для включения тормозов выполните описанные действия в обратном порядке.



Указания по транспортировке и подъему

Закрепление на грузовике или прицепе для перевозки

При подготовке к транспортированию всегда блокируйте колеса оборудования.

Уберите и закрепите дополнительные площадки.

Для закрепления на транспортной поверхности используйте точки крепления на шасси.

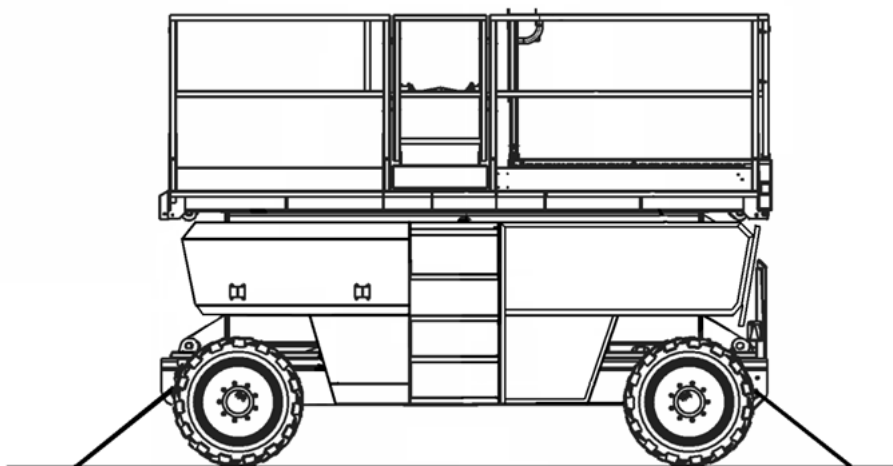
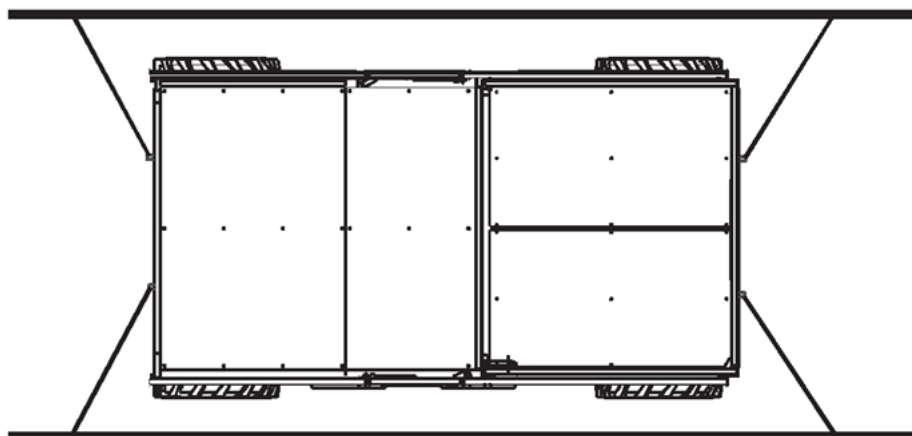
Используйте минимум четыре цепи или стропы.

Используйте цепи или стропы с достаточной грузоподъемностью.

Перед транспортировкой поверните переключатель с ключом в положение «ВЫКЛ» и извлеките ключ.

Полностью осмотрите машину на предмет наличия незакрепленных частей.

Если перед транспортировкой поручни были сложены, закрепите их стропами.



Указания по транспортировке и подъему



Следующие правила

являются обязательными:

- ☑ Оснастку и подъем машины должны производить только квалифицированные такелажники.
- ☑ Убедитесь, что грузоподъемность крана, а также погрузочные поверхности и цепи или ремни достаточны, чтобы выдержать вес машины. Масса машины указана на паспортной табличке.

Прикрепляйте оснастку только к обозначенным точкам подъема на оборудовании. На каждой стороне оборудования есть две точки подъема.

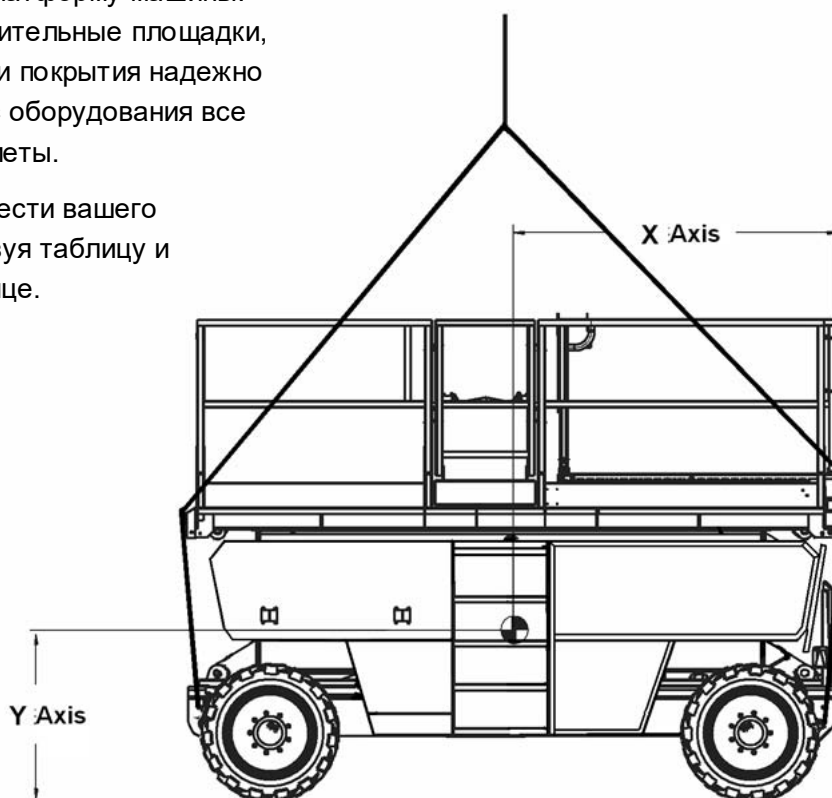
Отрегулируйте оснастку, чтобы предотвратить повреждение и поддержать уровень оборудования.

Центр тяжести	Ось X	Ось Y
JSPT1523RTB без аутригеров	1,95 м	1,0 м
JSPT1523RTB с аутригерами	2,00 м	1,0 м
JSPT1823RTB	2,00 м	1,0 м

Инструкции по подъему машины

Полностью опустите платформу машины. Убедитесь, что дополнительные площадки, элементы управления и покрытия надежно закреплены. Удалите с оборудования все незакрепленные предметы.

Определите центр тяжести вашего оборудования, используя таблицу и рисунок на этой странице.





Следующие правила являются обязательными:

- ☑ Только стандартные элементы техобслуживания, описанные в этом руководстве, могут производиться оператором.
- ☑ Периодическое обслуживание может производиться только квалифицированным персоналом уполномоченным производителем или его представителем.

Условные обозначения, связанные с техническим обслуживанием

NOTICE В данном руководстве использованы следующие условные обозначения, помогающие передать смысл инструкций. Когда один или несколько символов появляются в начале процедуры обслуживания, он передает значение ниже.



Указывает на необходимость использования инструмента.



Указывает, что для выполнения этой процедуры необходима установка новых узлов и деталей.



Указывает на то, что это действие выполняется без предварительного прогрева двигателя.



Указывает на то, что для выполнения этого действия требуется предварительно прогреть двигатель.



Указывает на то, что работы должны производиться уполномоченным персоналом дилера или представителя.

Техническое обслуживание

Отчет о предпродажных проверках

Предпродажные проверки проводятся дилером или представителем производителя.

Сделайте копии отчета о подготовке перед доставкой для каждой проверки. Храните заполненные формы по мере необходимости.

График обслуживания

Есть пять видов проверок технического обслуживания, которые должны выполняться в соответствии с графиком — ежедневно, ежеквартально, раз в полгода, ежегодно и два года. В перечне действий по плановому техническому обслуживанию и в отчете о техническом обслуживании предусмотрены пять граф, озаглавленных «А», «В» и «С», «D» и «Е». Следующая таблица поможет определить, какая группа (группы) процедур требуется при проведении той или иной плановой проверки.

Тип обслуживания	Перечень
Ежедневно или каждые 8 часов	А
Один раз в квартал или каждые 250 часов	А+В
Каждые полгода или каждые 500 часов	А+В+С
Ежегодно или каждые 1000 часов	А+В+С+D
Раз в два года или раз в 2000 часов	А+В+С+D+Е

Отчет о техническом обслуживании

В отчете о проверках, проводимых в рамках технического обслуживания, приведены контрольные перечни действий, предусмотренных для каждого типа плановых проверок.

Сделайте копии отчета об инспекции технического обслуживания для каждой проверки. Ведение заполненных форм в течение как минимум 4 лет или в соответствии с правилами, установленными работодателем, принятыми на месте производства работ, а также государственными нормами и требованиями.

Техническое обслуживание

Отчет о предпродажных проверках

Основные положения

Является обязанностью дилера выполнить предварительную подготовку подъемника к продаже.

Подготовка перед продажей выполняется до каждой поставки. Инспекция предназначена для того, чтобы увидеть визуально возможные неисправности подъемника прежде, чем он поступит в эксплуатацию.

Нельзя использовать поврежденную или модифицированную машину. Если обнаружен дефект или какие-либо отклонения от заводского состояния, машина должна быть помечена и удалена из эксплуатации.

Ремонт машины производится только квалифицированным специалистом, согласно спецификации изготовителя.

Плановое обслуживание должно осуществляться квалифицированным персоналом, уполномоченным производителем согласно требованиям, перечисленным в данном руководстве.

Инструкции

Воспользуйтесь руководством по эксплуатации для подъемника.

Подготовка к предварительной поставке состоит из завершения предварительного осмотра, пунктов технического обслуживания и его функциональных тестов.

Используйте эту форму для записи результатов. После завершения каждой процедуры проверки поставьте галочку в соответствующей клетке. Следуйте инструкциям в руководстве по эксплуатации.

Если какая-либо проверка получает N, выведите машину из эксплуатации, отремонтируйте и повторно осмотрите ее. После ремонта отметьте поле R.

Условные обозначения

Y = да, проверка пройдена

N = нет, проверка не пройдена

R = отремонтировано

Комментарии

Предпродажный отчет	Y	N	R
Предпродажные проверки проведены			
Процедуры технического обслуживания завершены			
Проверка работоспособности проведена			

Модель

Заводской номер

Дата

Владелец машины

Проверено (напечатано)

Подпись инспектора

Должность инспектора

Инспектирующая компания

Техническое обслуживание

Отчет о техническом обслуживании

Модель
Заводской номер
Дата
Почасовая наработка
Владелец машины
Проверено (напечатано)
Подпись инспектора
Должность инспектора
Инспектирующая компания
Инструкции
Сделайте копии этого отчета для использования в каждой проверке.
• Выберите соответствующие контрольные списки для типов выполняемых проверок.
<input type="checkbox"/> Ежедневно или каждые 8 часов A
<input type="checkbox"/> Ежеквартально или каждые 250 часов A+B
<input type="checkbox"/> Каждые полгода или каждые 500 часов A+B+C
<input type="checkbox"/> Ежегодно или каждые 1000 часов A+B+C+D
<input type="checkbox"/> Раз в два года или каждые 2000 часов A+B+C+D+E

- После завершения каждой процедуры проверки поставьте галочку в соответствующей клетке.
- Шаг за шагом производите проверки в порядке очередности по перечню.
- Если какая-либо проверка получает метку «N», выведите эту машину из эксплуатации, отремонтируйте и повторно проверьте ее. После ремонта делается отметка в поле R

Условные обозначения

- Y = да, приемлемо
 N = нет, вывести из эксплуатации
 R = отремонтировано

Перечень А	Y	N	R
A-1 Проверка наличия руководства и наклеек			
A-2 Предпродажные проверки			
A-3 Проверка аккумуляторных батарей			
A-4 Проверка уровня моторного масла			
A-5 Проверка уровня гидравлического масла			
A-6 Проверка уровня охлаждающей жидкости			
A-7 Функциональные проверки			
A-8 Техническое обслуживание двигателя			
Выполняется после 40 часов работы:			
A-9 30-дневное сервисное обслуживание			
Выполняется после 50 часов работы:			
A-10 Техническое обслуживание двигателя			
Выполняется каждые 250 часов работы:			
A-11 Фильтр/водоотделитель			
A-12 Техническое обслуживание двигателя			
Перечень В	Y	N	R
B-1 Аккумуляторная батарея			
B-2 Электропроводка			
B-3 Выхлопная система			
B-4 Частота вращения двигателя			
B-5 Регулировка тормозов			

Техническое обслуживание

В-6 Шины и колесные диски			
В-7 Уровень масла в моментных ступицах			
В-8 Переключатель с ключом			
В-9 Аварийный останов			
В-10 Звуковой сигнал			
В-11 Тормоза			
В-12 Скорость движения — в сложенном положении			
В-13 Скорость движения — в поднятом положении			
В-14 Проверка состава гидравлического масла			
А-15 Техническое обслуживание двигателя			
Перечень С	Y	N	R
С-1 Перегрузка платформы			
Перечень D			
D-1 Противоизносные накладки ножничных рычагов			
D-2 Оттормаживание колес			
D-3 Уровень масла в моментных ступицах			
D-4 Техническое обслуживание двигателя			
Перечень E	Y	N	R
E-1 Проверка или замена гидравлического масла.			
Выполняется каждые 2000 часов работы:			
E-2 Техническое обслуживание двигателя			
Выполняется каждые 3000 часов работы:			
E-3 Техническое обслуживание двигателя			
Выполняется каждые 4000 часов работы:			
E-4 Техническое обслуживание двигателя			

Выполняется каждые 6000 часов работы:			
E-4 Техническое обслуживание двигателя			
Выполняется каждые 12 000 часов работы:			
E-6 Техническое обслуживание двигателя			

Техническое обслуживание

Порядок действий в соответствии с перечнем А

А-1

Проверка наличия руководства и наклеек

Поддержание руководства по эксплуатации в удовлетворительном состоянии имеет важное значение для безопасной работы машины. Руководства вложены в каждую машину и должны храниться в контейнере, поставляемом на платформе. Нечеткое или отсутствующее руководство не будет предоставлять информацию о безопасности и оперативной информации, необходимую для безопасного функционирования.

Кроме того, для обеспечения безопасной работы машины обязательно содержите все предупреждающие и информационные таблички в надлежащем состоянии. Наклейки предупреждают операторов и персонал о многих возможных опасностях, связанных с использованием этой машины. Они также предоставляют пользователям информацию о работе и техническом обслуживании. Нечеткая наклейка не сможет предупредить персонал о процедуре или опасности и может привести к небезопасным условиям эксплуатации.

- 1 Убедитесь, что руководство оператора присутствует в полном объеме в контейнере для хранения на платформе.
- 2 Изучите страницы руководства, чтобы быть уверенными в их четкости и хорошем состоянии.

☉ Результат: руководство оператора подходит для оборудования, написано разборчиво и находится в хорошем физическом состоянии.

☒ Результат: Руководство по эксплуатации не соответствует модели машины или читаемо и находится в неудовлетворительном состоянии. До момента замены руководства выведите машину из эксплуатации.

- 3 Откройте в руководстве по эксплуатации раздел о проверке наклеек. Тщательно и тщательно осмотрите все наклейки на оборудовании на предмет разборчивости и повреждений.

☉ Результат: машина оснащена всеми необходимыми наклейками; все наклейки разборчивы и находятся в удовлетворительном состоянии.

☒ Результат: машина не оснащена всеми необходимыми наклейками или не все наклейки читаются и находятся в надлежащем состоянии. До момента замены наклеек выведите машину из эксплуатации.

- 4 После использования всегда возвращайте руководство в контейнер для хранения.

Примечание. Обратитесь к DINGLI Industries или к авторизованному дилеру для замены руководства или наклеек.

Техническое обслуживание

А-2

Предоперационные проверки

Завершение предварительного осмотра важно для безопасной работы машины. Предварительный осмотр — это визуальный осмотр оборудования, выполняемый оператором до начала рабочей смены. Инспекция предназначена для того, чтобы увидеть визуально возможные неисправности машины, прежде, чем оператор приступит к выполнению работ. Предварительный осмотр также помогает определить, требуются ли стандартные процедуры технического обслуживания.

Полная информация для выполнения этой процедуры доступна в соответствующем руководстве по эксплуатации. См. руководство по эксплуатации подъемника.

А-3

Проверка аккумуляторов АКБ



Исправное состояние аккумулятора имеет важное значение для достижения хороших рабочих характеристик двигателя и его безопасной эксплуатации. Неправильные уровни жидкостей или поврежденные кабели и соединения могут привести к повреждению компонентов двигателя и опасным последствиям.

⚠ WARNING Опасность поражения электрическим током. Контакт с нагретыми деталями или цепями под напряжением может привести к смерти или к травматизму с тяжелыми последствиями. Снимите все кольца, часы и другие украшения.

⚠ WARNING Опасность травмирования. Аккумуляторы содержат кислоту. Избегайте утечки кислоты и контактов с вытекшей кислотой. Пролившуюся кислоту можно нейтрализовать содой и водой

- 1 Надевайте защитную одежду и очки.
- 2 Убедитесь, что кабельные соединения аккумуляторной батареи надежны и не имеют коррозии.
- 3 Снимите вентиляционные крышки аккумуляторной батареи.
- 4 Проверьте уровень электролита в аккумуляторе. При необходимости долейте дистиллированную воду до дна заливной трубки батареи. Не переливайте.
- 5 Закрутите вентиляционные крышки аккумуляторной батареи.

Техническое обслуживание

А-4

Проверка уровня моторного масла



Поддержание соответствующего уровня масла в двигателе необходимо для обеспечения надлежащей работы двигателя и длительного срока его службы.

Эксплуатация машины при неправильном уровне масла может привести к повреждению деталей и узлов.

NOTICE

Проверку уровня моторного масла проводите при выключенном двигателе.

- 1 Освободите защелки опорной рамы двигателя и полностью выдвиньте раму.
- 2 Вставьте отвертку или прут длиной 15 см в отверстие на опорной раме, расположенное рядом с роликами, чтобы зафиксировать раму на месте.
- 3 Проверьте уровень масла с помощью измерительного стержня. При необходимости долейте масла.

Тип масла	5W-30
Тип масла для работы при низких температурах	0W-20

А-5

Проверка уровня гидравлического масла



Поддержание надлежащего уровня гидравлического масла имеет важное значение для работы машины.

Неправильный уровень гидравлического масла может привести к повреждению гидравлических узлов. Ежедневные проверки позволяют инспектору обнаружить изменения в уровне масла, которые могут указывать на наличие проблем в гидравлической системе.

NOTICE

Выполните эту процедуру с платформой в походном положении и с отключенным двигателем.

- 1 Проверьте визуально уровень гидравлического масла со стороны бака гидравлического масла.
- ⊙ Результат: уровень масла находится в 5 см от гидравлического бака.
- 2 При необходимости произвести долив масла. Не переливайте.

NOTICE

Тип гидравлического масла: **L-HV46**

Заказчик должен выбрать гидравлическое масло в соответствии с используемой температурой окружающей среды.

Пример: L-HV32 или L-HV68

Техническое обслуживание

А-6

Проверка уровня охлаждающей жидкости



Поддержание надлежащего уровня охлаждающей жидкости имеет важное значение для обеспечения надлежащей длительности срока службы двигателя. При неправильном уровне охлаждающей жидкости изменяется режим охлаждения двигателя, что приводит к повреждению его элементов. Ежедневные проверки позволяют инспектору обнаружить изменения в уровне охлаждающей жидкости, которые могут указывать на наличие проблем в системе охлаждения.

Проверьте уровень жидкости в радиаторе. При необходимости произведите долив жидкости.

⚠ WARNING Опасность травмирования. Жидкость внутри радиатора находится под давлением и имеет очень высокую температуру. При открытии крышки радиатора и доливе жидкости необходимо проявлять осторожность.

А-7

Функциональные тесты

Выполнение функциональных тестов важно для безопасной работы машины.

Функциональные тесты предназначены для обнаружения любых неисправностей перед запуском машины. Неисправная машина никогда не должна использоваться. Если обнаружены неполадки, машина должна быть помечена меткой и выведена из работы.

Полная информация для выполнения этой процедуры доступна в соответствующем руководстве по эксплуатации. См. руководство по эксплуатации подъемника.

Техническое обслуживание

А-8

Техническое обслуживание двигателя



В соответствии с техническими характеристиками двигателя эта процедура должна выполняться каждые 8 часов или ежеквартально, в зависимости от того, что наступит раньше.

Описание обязательных действий по техническому обслуживанию и дополнительная информация о двигателе приведены в руководстве по эксплуатации двигателя.

А-10

Техническое обслуживание двигателя



В соответствии с техническими характеристиками двигателя эта процедура должна быть выполнена один раз после первых 50 часов работы.

Описание обязательных действий по техническому обслуживанию и дополнительная информация о двигателе приведены в руководстве по эксплуатации двигателя.

А-9

30-дневное обслуживание



30-дневная процедура обслуживания — это однократная процедура, выполняемая после первых 30 дней или 40 часов использования. Для продолжения планового технического обслуживания по истечении этого интервала обратитесь к таблицам технического обслуживания.

- 1 Необходимо сделать следующие процедуры:
 - В-6 Проверка состояния шин и колесных дисков (включая момент затяжки контргаек)
 - В-15 Техническое обслуживание двигателя

A-11

Опорожнение топливного фильтра / водоотделителя



В соответствии с техническими характеристиками двигателя эта процедура должна выполняться каждые 250 часов или ежеквартально, в зависимости от того, что наступит раньше.

Должное техническое обслуживание топливного фильтра и водоотделителя имеет важное значение для обеспечения надлежащей работы двигателя. Невыполнение этих действий может привести к ухудшению работы двигателя и повреждению его элементов.

⚠ DANGER Опасность взрыва и пожара
Виды топлива, используемые в двигателе, являются легковоспламеняющимися веществами. Проводите эту процедуру на открытом, хорошо проветриваемом участке вдали от нагревательных приборов, искр, открытого огня и курящих людей. При этом обязательно должен быть обеспечен свободный доступ к огнетушителю разрешенного типа.

Примечание. Выполняйте эти действия при выключенном двигателе.

- 1 Освободите защелки опорной рамы двигателя и полностью выдвиньте раму.
- 2 Вставьте отвертку или прут длиной 15 см в отверстие на опорной раме, расположенное рядом с роликами, чтобы зафиксировать раму на месте.
- 3 Наполните топливный бак до конца. Откройте рычаг топливного фильтра.
- 4 Отверните на несколько оборотов заглушку продувочного отверстия топливного фильтра.

- 5 Когда перестанут выходить пузырьки, снова заверните заглушку.
- 6 Откройте продувочное отверстие в верхней части топливного насоса.
- 7 Когда перестанут выходить пузырьки, снова заверните заглушку отверстия.
- 8 Полностью уберите пролитое масло.
- 9 Включите двигатель с нижней панели и проверьте топливный фильтр и водоотделитель на предмет утечек.

⚠ DANGER Опасность взрыва и пожара
При обнаружении утечки топлива не допускайте на участок посторонних и не приступайте к эксплуатации машины. Немедленно устранили утечку.

Техническое обслуживание

А-12

Техническое обслуживание двигателя



В соответствии с техническими характеристиками двигателя эта процедура должна выполняться каждые 250 часов или ежеквартально, в зависимости от того, что наступит раньше.

Описание обязательных действий по техническому обслуживанию и дополнительная информация о двигателе приведены в руководстве по эксплуатации двигателя.

Порядок действий в соответствии с перечнем А

В-1

Проверка аккумуляторов



DINGLI требует, чтобы эта процедура выполнялась каждые 250 часов или ежеквартально, в зависимости от того, что наступит раньше.

Исправное состояние аккумулятора имеет важное значение для достижения хороших рабочих характеристик оборудования и его безопасной эксплуатации. Неправильные уровни жидкостей или поврежденные кабели и соединения могут привести к повреждению компонентов и опасным последствиям.

⚠ WARNING Опасность поражения электрическим током или ожога. Контакт с цепями, находящимися под напряжением, может привести к смерти или к травматизму с тяжелыми последствиями. Снимите все кольца, часы и другие украшения.

⚠ WARNING Опасность травмирования. Аккумуляторы содержат кислоту. Избегайте утечки кислоты и контактов с вытекшей кислотой. Пролитую кислоту можно нейтрализовать содой и водой

- 1 Надевайте защитную одежду и очки.
- 2 Убедитесь в отсутствии коррозии на клеммах АКБ.

Примечание. Добавление защитных устройств для клемм и антикоррозионного герметика поможет устранить коррозию на клеммах и кабелях аккумулятора.

- 3 Убедитесь, что кабельные соединения и удерживающие элементы аккумуляторной батареи надежны.

- 4 Полностью зарядите аккумуляторную батарею. Перед выполнением этой процедуры оставьте аккумуляторную батарею на 24 часа, чтобы обеспечить выравнивание элементов батареи.

Модели, не содержащие необслуживаемых или герметичных батарей:

- 5 Снимите вентиляционные крышки аккумуляторной батареи и проверьте плотность электролита в каждом элементе батареи с помощью ареометра. Запишите результаты.
- 6 Проверьте температуру окружающего воздуха и отрегулируйте показания плотности для каждой ячейки следующим образом:
 - добавьте 0,004 к показанию каждой ячейки на каждые 5,5 °C выше 26,7 °C.
 - вычтите 0,004 из показаний каждой ячейки на каждые 5,5 °C ниже 26,7 °C.
- ☉ Результат: все ячейки батареи имеют установленную плотность 1,277 или выше. Аккумуляторная батарея полностью заряжена. Перейдите к шагу 10.
- ☒ Результат: одна или несколько ячеек батареи имеют установленную плотность 1,276 или ниже. Перейдите к шагу 7.
- 7 Выполните выравнивающий заряд или полностью зарядите аккумуляторную батарею и оставьте на 6 часов.

Техническое обслуживание

- 8 Снимите вентиляционные крышки аккумуляторной батареи и проверьте плотность электролита в каждом элементе батареи с помощью ареометра. Запишите результаты.
- 9 Проверьте температуру окружающего воздуха и отрегулируйте показания плотности для каждой ячейки следующим образом:
 - добавьте 0,004 к показанию каждой ячейки на каждые 5,5 °C выше 26,7 °C.
 - вычтите 0,004 из показаний каждой ячейки на каждые 5,5 °C ниже 26,7 °C.
- ⊙ Результат: все ячейки батареи имеют установленную плотность 1,277 или выше. Аккумуляторная батарея полностью заряжена. Перейдите к шагу 10.
- ⊘ Результат: разница в показаниях плотности между ячейками превышает 0,1 или плотность в одной или нескольких ячейках составляет менее 1,177. Замените батарею.
- 10 Проверьте уровень электролита в аккумуляторе. При необходимости долейте дистиллированную воду до 3 мм ниже заливной трубки батареи. Не переливайте.
- 11 Установите вентиляционные крышки и нейтрализуйте пролившийся электролит.

В-2

Проверка внутренней электропроводки



DINGLI требует, чтобы эта процедура выполнялась каждые 250 часов или ежеквартально, в зависимости от того, что наступит раньше.

Поддержание электропроводки в хорошем состоянии имеет важное значение для безопасной работы и хорошей работы машины. Несоблюдение и замена обгоревших, поврежденных, корродированных или заземленных проводов может привести к небезопасным условиям эксплуатации и может привести к повреждению узлов оборудования.



WARNING Опасность поражения электрическим током или ожога. Контакт с цепями, находящимися под напряжением, может привести к смерти или к травматизму с тяжелыми последствиями. Снимите все кольца, часы и другие украшения.

- 1 Осмотрите нижнюю часть шасси на предмет повреждения или отсутствия заземляющих кабелей.
- 2 Осмотреть следующие участки на предмет наличия сгоревших, перетертых, поврежденных коррозией или ослабших проводов:
 - Нижняя панель управления
 - Лоток модуля гидравлического блока питания
 - Лоток модуля аккумуляторной батареи
 - Панель управления на платформе
 - Двигатель

Техническое обслуживание

- 3 Проверьте наличие покрытия диэлектрической смазкой в следующих местах:
 - Между блоком управления двигателем и пультами управления платформой.
 - На блоке управления двигателем.
 - На всех разъемах проводки.
 - На датчике уровня.
- 4 Поверните переключатель с ключом в положение для управления с нижней панели. Вытяните красную кнопку аварийного останова на платформе в положение «включено».
- 5 Включите двигатель с нижней панели управления и поднимите платформу примерно на расстоянии 5,5 м от земли.
- 6 Отоприте защелку страховочной опоры, поднимите опору и поверните ее в вертикальное положение.
- 7 Опустите платформу на страховочную опору. Остановить двигатель.
- 10 Осмотрите покрытие из электроизолирующей смазки во всех местах соединения между блоком управления двигателем и нижней панелью управления.
- 11 Поднимите платформу и переведите страховочную опору в транспортное положение.
- 12 Опустите платформу в походное положение и выключите оборудование.

⚠ WARNING Риск повреждения.

Держите руки на расстоянии от страховочной опоры при опускании платформы.

- 8 Осмотрите центральную зону шасси и ножничные рычаги для обнаружения обожженных, потертых и заземленных кабелей.
- 9 Осмотрите следующие зоны на предмет сгоревших, потертых, корродированных, заземленных и ослабших проводов:
 - Ножничные рычаги подъемника.
 - Проводку между блоком управления двигателем и панелью управления на платформе.
 - Силовую проводку, подведенную к платформе.

Техническое обслуживание

В-3

Проверка выхлопной системы



Dingli требует, чтобы эта процедура выполнялась каждые 250 часов или ежеквартально, в зависимости от того, что наступит раньше.

Поддержание выхлопной системы в надлежащем состоянии необходимо для обеспечения надлежащей работы двигателя и длительного срока его службы. Эксплуатация машины с поврежденной или прохудившейся выхлопной системой может привести к повреждению деталей и узлов и созданию опасности в процессе работы.

⚠ WARNING Опасность травмирования. Не проводите осмотр при включенном двигателе. Для предотвращения случайного включения извлеките ключ из замка.

⚠ CAUTION Опасность травмирования. Не прикасайтесь к горячим узлам машины. Контакт с горячими деталями двигателя может привести к серьезным ожогам.

- 1 Освободите защелки опорной рамы двигателя и полностью выдвиньте раму.
- 2 Вставьте отвертку или прут длиной 15 см в отверстие на опорной раме, расположенное рядом с роликами, чтобы зафиксировать раму на месте.
- 3 Проверьте затяжку всех крепежных элементов.
- 4 Проверьте все сварные швы на предмет трещин.
- 5 Проведите осмотр на предмет нарушения целостности выхлопной системы, ведущей к отложению сажи на швах и стыках.

В-4

Проверка и регулировка частоты вращения двигателя



Dingli требует, чтобы эта процедура выполнялась каждые 250 часов или ежеквартально, в зависимости от того, что наступит раньше.

Поддержание правильности регулировки двигателя в режиме как низкой, так и высокой скорости холостого хода имеет важное значение для обеспечения надлежащей работы двигателя и длительного срока его службы. Неправильная регулировка оборотов двигателя ведет к нарушению работы машины, а при длительной эксплуатации приводит к повреждению деталей и узлов.

NOTICE Перед выполнением этой операции прогрейте двигатель до рабочей температуры.

NOTICE При необходимости регулировки частоты вращения двигателя или проведения его технического обслуживания обратитесь в отдел техобслуживания компании Dingli Industries или к местному дилеру.

- 1 Откройте тахометр аккумуляторного отсека, подключенный к положительной и отрицательной клеммам аккумуляторной батареи.
- 2 Освободите защелки опорной рамы двигателя и полностью выдвиньте раму.
- 3 Вставьте отвертку или прут длиной 15 см в отверстие на опорной раме, расположенное рядом с роликами, чтобы зафиксировать раму на месте.

Техническое обслуживание

- 4 Снимите противопылевую крышку с отверстия для измерения оборотов двигателя, вставьте в него датчик и затяните.
- 5 Соедините тахометр с датчиком.
- 6 При включении двигателя на холостом ходу на счетчике должно отобразиться значение около 1500.
- 7 При переводе двигателя на высокие обороты на счетчике должно отобразиться значение около 2500.

В-5

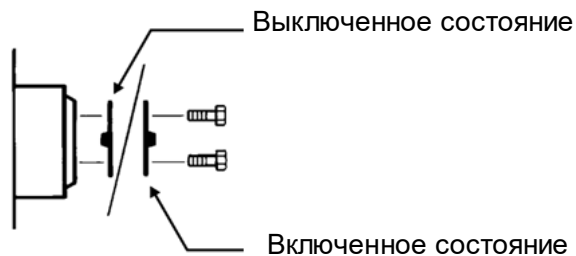
Проверка правильности регулировки тормозов



Dingli требует, чтобы эта процедура выполнялась каждые 250 часов или ежеквартально, в зависимости от того, что наступит раньше.

Правильная регулировка тормоза имеет важное значение для безопасной работы и хорошей производительности машины. Может показаться, что пружинные тормоза с гидравлически оттормаживанием, тормозящие то или иное колесо, работают нормально, когда на самом деле они работают не полностью.

Проверьте правильность положения расцепляющих заглушек на всех моментных ступицах.



Техническое обслуживание

В-6

Проверка шин и колесных дисков



Dingli требует, чтобы эта процедура выполнялась каждые 250 часов или ежеквартально, в зависимости от того, что наступит раньше.

Обслуживание шин и колес в хорошем состоянии имеет важное значение для безопасной эксплуатации и хорошей работы. Повреждение шины или колеса может привести к опрокидыванию машины. Повреждение узлов оборудования может также произойти, если своевременно не будут обнаружены и отремонтированы неисправности.

- 1 Проверьте протекторы и боковины всех шин на наличие порезов, трещин, проколов и ненормально сильного износа.
- 2 Проверьте каждое колесо на наличие повреждений, изгибов и трещин.
- 3 Проверить момент затяжки каждой гайки.

момент затяжки гаек на колесах	237 Н·м
--------------------------------	---------

В-7

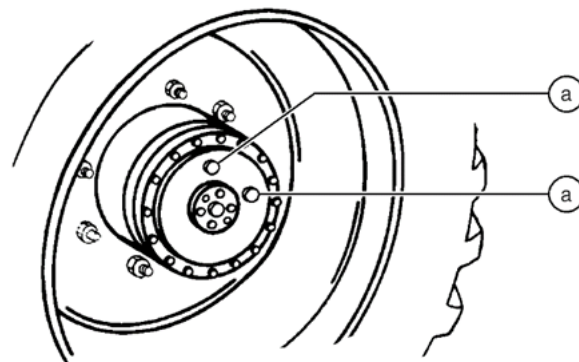
Проверка уровня масла в моментных ступицах



Dingli требует, чтобы эта процедура выполнялась каждые 250 часов или ежеквартально, в зависимости от того, что наступит раньше.

Неправильный уровень масла в моментных ступицах на ранних этапах службы может привести к неудовлетворительной работе машины, а при длительной эксплуатации может стать причиной повреждения узлов машины.

- 1 Переместите машину так, чтобы одно из отверстий ступицы было обращено вверх, а другое было расположено горизонтально.



а) заглушки отверстий моментной ступицы

- 2 Извлеките заглушку из отверстия, расположенного горизонтально относительно оси колеса, и проверьте уровень масла.
 - ⊙ Результат: Уровень масла должен быть вровень с нижним краем отверстия, находящегося сбоку.
- 3 При необходимости извлеките заглушку из верхнего отверстия и долейте масло так, чтобы его уровень был вровень с

Техническое обслуживание

нижним краем отверстия, находящегося сбоку.

- 4 Нанесите на заглушки герметик для резьбы, затем установите заглушки на место.
- 5 Повторите данную процедуру для всех моментных ступиц.

NOTICE Масло, заливаемое на заводе изготовителя: 80W-90

В-8

Проверка переключателя с ключом

Dingli требует, чтобы эта процедура выполнялась каждые 250 часов или ежеквартально, в зависимости от того, что наступит раньше.

Правильная работа и отклик переключателя с ключом важны для безопасной работы машины.

Неисправность переключателя с ключом при выборе соответствующей панели управления может привести к опасной рабочей ситуации.

- 1 Вытяните красную кнопку аварийного останова на платформе в положение «включено».
- 2 Поверните переключатель с ключом в положение для управления с нижней панели.
- 3 Проверьте любую функцию машины с помощью панели управления на платформе.
 - ⊙ Результат: не должна выполняться ни одна функция.
- 4 Поверните переключатель с ключом в положение для управления с панели на платформе и включите двигатель с панели на платформе.
- 5 Проверьте любую функцию машины с помощью нижней панели управления.
 - ⊙ Результат: не должна выполняться ни одна функция.
- 6 Поверните переключатель с ключом в центральное положение.
 - ⊙ Результат: Двигатель должен остановиться, не должна выполняться ни одна функция.

Техническое обслуживание

В-9

Проверка аварийного останова

Dingli требует, чтобы эта процедура выполнялась каждые 250 часов или ежеквартально, в зависимости от того, что наступит раньше.

Правильно функционирующая аварийная остановка необходима для безопасной работы машины. Неправильно работающая красная кнопка аварийного останова не сможет отключить питание и остановить все функции машины, что приведет к опасной ситуации.

В качестве функции безопасности выбор и управление с нижней панели отменяет элементы управления платформой, за исключением кнопки аварийной остановки.

- 1 Включите двигатель с помощью нижней панели управления.
 - 2 Нажмите красную кнопку аварийного останова, приведя ее в положение «ВЫКЛ».
- ⊙ Результат: Двигатель должен выключиться, не должна выполняться ни одна функция.
- 3 Включите двигатель с помощью панели управления на платформе.
 - 4 Нажмите красную кнопку аварийного останова, приведя ее в положение «ВЫКЛ».
- ⊙ Результат: Двигатель должен выключиться, не должна выполняться ни одна функция.

Примечание. Нажатие красной кнопки аварийного останова на нижней панели управления приведет к полному прекращению работы машины, даже если переключатель с ключом находится в положении для управления с платформы.

В-10

Проверка звукового сигнала (при его наличии)

Dingli требует, чтобы эта процедура выполнялась каждые 250 часов или ежеквартально, в зависимости от того, что наступит раньше.

Правильная работа звукового сигнала необходима для безопасной работы оборудования. Звуковой сигнал включается на пульте управления платформой и является предупреждением наземному персоналу. Неправильная работа сигнала не позволит оператору предупредить наземный персонал об опасностях или небезопасных условиях.

- 1 Включите двигатель с помощью панели управления на платформе.
 - 2 Нажмите на кнопку звукового сигнала на пульте управления на платформе.
- ⊙ Результат: прозвучит звуковой сигнал.

Примечание. При необходимости громкость звукового сигнала можно увеличить до максимума с помощью регулировочного винта, находящегося рядом с клеммами громкоговорителя.

B-11

Проверка тормозов



Dingli требует, чтобы эта процедура выполнялась каждые 250 часов или ежеквартально, в зависимости от того, что наступит раньше.

Правильная работа тормозов крайне важна для безопасной работы оборудования. Функция торможения должна работать плавно, без колебаний, подергивания и необычного шума. Может показаться, что тормоза с гидравлически оттормаживанием, тормозящие то или иное колесо, работают нормально, когда на самом деле они работают не полностью.

- 1 Нанесите тестовую линию на земле для ориентира.
 - 2 Включите двигатель с помощью панели управления на платформе.
 - 3 Выберите точку на оборудовании (контактное пятно шины) в качестве визуального ориентира, используемого при пересечении тестовой линии.
 - 4 Перед тем, как дойти до контрольной линии, разгоните машину до максимальной скорости. Когда контрольная точка на оборудовании пересечет тестовую линию, отпустите переключатель включения функций на ручке управления или саму ручку управления.
 - 5 Измерьте расстояние между тестовой линией и контрольной точкой оборудования.
- ⊙ Результат: оборудование останавливается в пределах указанного тормозного пути. Не требуется никаких действий.
- ☐ Результат: машина останавливается за пределами указанного тормозного пути.

Примечание. Тормоза должны обладать способностью удерживать оборудование на любом уклоне, который оно способно преодолеть.

- 6 Замените тормоза и повторите эту процедуру, начиная с шага 1.

Максимальный тормозной путь

Максимальный пробег по поверхности с покрытием 150 см

Техническое обслуживание

В-12

Проверка скорости движения машины в сложенном состоянии



Dingli требует, чтобы эта процедура выполнялась каждые 250 часов или ежеквартально, в зависимости от того, что наступит раньше.

Правильная работа элементов ходовой части крайне важна для безопасной работы оборудования. Движение должно осуществляться быстро и плавно в соответствии с операциями управления оператором. При движении не должно возникать задержек, рывков и необычного шума на всем диапазоне скоростей.

- 1 Нарисуйте 2 линии (старт и финиш) на расстоянии 12,2 м.
- 2 Поверните переключатель с ключом в положение для управления с платформы. Вытяните красную кнопку аварийного останова на платформе в положение «включено».
- 3 Включите двигатель с помощью панели управления на платформе.
- 4 Опустите платформу в транспортное положение.
- 5 Включите секундомер при пересечении линии старт и отключите его после пересечения линии финиш.
- 6 Перед тем, как дойти до линии старта, разгоните машину до максимальной скорости. Начните отсчет времени, когда контрольная точка на оборудовании пересечет линию старта.
- 7 Продолжайте движение на полной скорости и отметьте время, когда контрольная точка на машине пересечет финишную черту. Время составляет менее 7,2 сек.

В-13

Проверка скорости движения машины в поднятом положении



Dingli требует, чтобы эта процедура выполнялась каждые 250 часов или ежеквартально, в зависимости от того, что наступит раньше.

Правильная работа элементов ходовой части крайне важна для безопасной работы оборудования. Движение должно осуществляться быстро и плавно в соответствии с операциями управления оператором. При движении не должно возникать задержек, рывков и необычного шума на всем диапазоне скоростей.

- 1 Нарисуйте 2 линии (старт и финиш) на расстоянии 12,2 м.
- 2 Поверните переключатель с ключом в положение для управления с платформы. Вытяните красную кнопку аварийного останова на платформе в положение «включено».
- 3 Включите двигатель с помощью панели управления на платформе.
- 4 Поднимите платформу примерно на 3,6 метра от земли.
- 5 Включите секундомер при пересечении линии старт и отключите его после пересечения линии финиш.
- 6 Перед тем, как дойти до линии старта, разгоните машину до максимальной скорости. Начните отсчет времени, когда контрольная точка на оборудовании пересечет линию старта.
- 7 Продолжайте движение на полной скорости и отметьте время, когда контрольная точка на машине пересечет финишную черту. Время составляет менее 40 сек.

Техническое обслуживание

В-14

Проверка гидравлического масла



Dingli требует, чтобы эта процедура выполнялась каждые 250 часов работы или ежеквартально, в зависимости от того, что наступит раньше.

Замена или испытание гидравлического масла необходимо для обеспечения хорошей производительности машины и срока ее службы. Грязное масло или засор фильтра линии всасывания могут привести к неудовлетворительной работе машины, а при его длительном использовании могут стать причиной повреждения узлов машины. При эксплуатации машины в условиях сильного загрязнения может потребоваться более частая замена масла.

Примечание. Перед заменой гидравлическое масло может быть проверено поставщиком масла для определенных уровней загрязнения, чтобы убедиться в необходимости замены масла. Если гидравлическое масло не заменяется во время двухгодичного техосмотра, проверяйте его состояние ежеквартально. При получении неудовлетворительных результатов проверки масло необходимо заменить. См. E-1, «Проверка или замена гидравлического масла».

В-15

Техническое обслуживание двигателя



В соответствии с техническими характеристиками двигателя эта процедура должна выполняться каждые 500 часов или каждые полгода, в зависимости от того, что наступит раньше.

Описание обязательных действий по техническому обслуживанию и дополнительная информация о двигателе приведены в руководстве по эксплуатации двигателя.

Техническое обслуживание

Порядок действий в соответствии с перечнем А

С-1

Проверка системы контроля перегрузки платформы



Согласно спецификациям компании Dingli, эта процедура должна выполняться каждые 500 часов работы или каждые полгода, в зависимости от того, что наступит раньше, или в том случае, если машина окажется неспособна поднять максимальную номинальную нагрузку.

Регулярное тестирование системы перегрузки платформы имеет важное значение для безопасной работы машины. Дальнейшее использование ненадлежащей системы перегрузки платформы может привести к тому, что система не почувствует перегруженное состояние платформы. Стабильность машины может быть под угрозой, что приведет к опрокидыванию машины.

⚠ WARNING При выполнении этой процедуры машина должна находиться на твердой и ровной поверхности.

Примечание. Настоящая проверка выполняется на земле с помощью контроллера платформы. Запрещается стоять на платформе.

- 1 Вытяните красную кнопку аварийного останова на платформе в положение «включено».
- 2 Поверните переключатель с ключом в положение для управления с панели на платформе и включите двигатель с панели на платформе.
- 3 Определите максимальную грузоподъемность платформы.

- 4 С помощью приемлемого подъемного устройства поместите контрольный груз массой, соответствующей максимальной грузоподъемности платформы, в центре платформы.

⊙ Результат: На панели управления на платформе не должна срабатывать звуковая сигнализация о перегрузке, что свидетельствует о нормальных условиях.

⊗ Результат: На панели управления на платформе прозвучит сигнализация о перегрузке. Откалибруйте систему контроля перегрузки платформы.

- 5 Установите на платформу дополнительный груз массой не более 30% от максимальной номинальной нагрузки.

⊙ Результат: На панели управления на платформе сработает звуковая сигнализация о перегрузке, что свидетельствует о нормальных условиях.

⊗ Результат: На панели управления на платформе не прозвучит сигнализация о перегрузке. Откалибруйте систему контроля перегрузки платформы.

- 6 Проверьте все функции машины с помощью панели управления на платформе.

⊙ Результат: Должны выполняться все функции панели управления на платформе.

Техническое обслуживание

- 7 Поверните переключатель с ключом в положение для управления с нижней панели.
- 8 Проверьте все функции машины с нижней панели управления
 - ⊙ Результат: Ни одна функция нижней панели управления не должна выполняться.
- 9 Поднимите контрольный груз над платформой с помощью приемлемого подъемного устройства.
 - ⊙ Результат: На панели управления на платформе не должна срабатывать звуковая сигнализация о перегрузке, что свидетельствует о нормальных условиях.
 - ⊗ Результат: На панели управления на платформе прозвучит сигнализация о перегрузке. Откалибруйте систему контроля перегрузки платформы.
- 10 Проверьте все функции машины с нижней панели управления.
 - ⊙ Результат: Должны выполняться все функции нижней панели управления.
- 11 Поверните переключатель с ключом в положение для управления с панели на платформе и включите двигатель с панели на платформе.
- 12 Проверьте все функции машины с помощью панели управления на платформе.
 - ⊙ Результат: Должны выполняться все функции панели управления на платформе.

Техническое обслуживание

Порядок действий в соответствии с перечнем D

D-1

Проверка изнашиваемых накладок ножничных рычагов



В соответствии со спецификациями компании Dingly эта процедура должна выполняться каждые 1000 часов работы или ежегодно, в зависимости от того, что наступит раньше.

Для обеспечения безопасности работы машины важно поддерживать накладки ножничных рычагов в хорошем состоянии. Продолжение использования изношенных износостойких прокладок может привести к повреждению компонентов и небезопасным рабочим условиям.

- 1 Измерьте толщину каждой противоизносной накладки шасси со стороны управляемых колес.
 - ⊙ Результат: Полученное значение составляет 8 мм или более. Перейдите к шагу 2.
 - ⊗ Результат: размер составляет менее 8 мм. Замените обе противоизносные накладки.
- 2 Измерьте толщину каждой противоизносной накладки шасси со стороны неуправляемых колес.
 - ⊙ Результат: Полученное значение составляет 8 мм или более. Перейдите к шагу 3.
 - ⊗ Результат: размер составляет менее 8 мм. Замените обе противоизносные накладки.
- 3 Измерьте толщину каждой противоизносной накладки ножничных рычагов со стороны управляемых колес.
 - ⊙ Результат: Полученное значение составляет 8 мм или более. Перейдите к шагу 4.
 - ⊗ Результат: Полученное значение составляет менее 8 мм. Замените обе противоизносные накладки.

- 4 Измерьте толщину каждой противоизносной накладки со стороны неуправляемых колес.
 - ⊙ Результат: Полученное значение составляет 8 мм или более.
 - ⊗ Результат: Полученное значение составляет менее 8 мм. Замените обе противоизносные накладки.

D-2

Проверка оттормаживания колес



В соответствии со спецификациями компании Dingli эта процедура должна выполняться каждые 1000 часов работы или ежегодно, в зависимости от того, что наступит раньше.

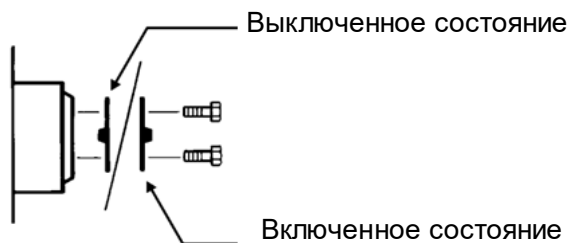
Правильное оттормаживание колес имеет большое значение для обеспечения безопасной работы машины. В основном оттормаживание производится при буксировке. Оттормаживание колес без ведома оператора может привести к смерти или тяжелым травмам и к повреждению имущества.

⚠ WARNING Опасность столкновения. Выберите участок с устойчивой, ровной поверхностью.

NOTICE Опасность повреждения узлов оборудования. При необходимости буксировки скорость буксировки не должна превышать 6,1 км/ч.

- 1 Поместите башмаки под управляемые колеса машины.
- 2 Поместите домкрат достаточной грузоподъемности (10 000 кг) под шасси ровно посередине между колесами управляемого моста.
- 3 Поднимите машину так, чтобы колеса оторвались от земли, и поместите под шасси блоки в качестве опор.

⚠ WARNING Риск повреждения. При неправильной установке опор мост может самопроизвольно выпасть.



- 4 Выключите моментные ступицы обоих управляемых колес, перевернув их расцепляющие заглушки.
- 5 Вручную проверните оба управляемых колеса.
- ⊙ Результат: все колеса должны вращаться с минимальным усилием.
- 6 Включите моментные ступицы, перевернув их расцепляющие заглушки. Проверните колеса, чтобы проверить их сцепление. Поднимите машину и уберите из-под нее блоки. Опустите платформу.

⚠ WARNING Опасность столкновения. Если моментные ступицы не будут включены, это может привести к смерти или серьезным травмам и повреждению имущества.

- 7 Поместите башмаки под управляемые колеса машины.
- 8 Поместите домкрат достаточной грузоподъемности (10 000 кг) под шасси ровно посередине между колесами управляемого моста.
- 9 Поднимите машину так, чтобы колеса оторвались от земли, и поместите под шасси блоки в качестве опор.

⚠ WARNING Риск повреждения. При неправильной установке опор мост может самопроизвольно выпасть.

Техническое обслуживание

- 10 Выключите моментные ступицы обоих управляемых колес, перевернув их расцепляющие заглушки.
- 11 Вручную проверните оба управляемых колеса.
- ⊙ Результат: все колеса должны вращаться с минимальным усилием.
- 12 Включите моментные ступицы, перевернув их расцепляющие заглушки. Проверните колеса, чтобы проверить их сцепление. Поднимите машину и уберите из-под нее блоки. Опустите платформу.

⚠ WARNING Опасность столкновения
Если моментные ступицы не будут включены, это может привести к смерти или серьезным травмам и повреждению имущества.

D-3

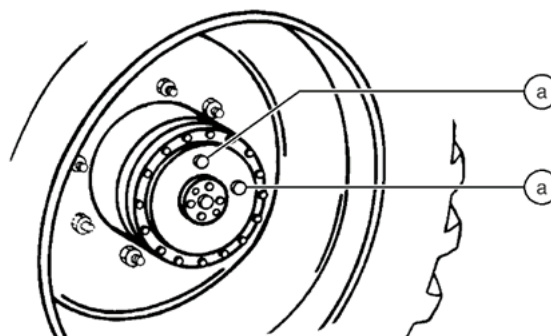
Замена масла в моментных ступицах



В соответствии со спецификациями компании Dingli эта процедура должна выполняться каждые 1000 часов работы или ежегодно, в зависимости от того, что наступит раньше.

Замена масла в моментных ступицах необходима для обеспечения надлежащей работы машины и длительного срока ее службы. Отсутствие замены масла в моментных ступицах на ранних этапах службы может привести к неудовлетворительной работе машины, а при длительной эксплуатации может стать причиной повреждения узлов машины.

- 1 Определите, какая из моментных ступиц будет подвергаться техническому обслуживанию. Затем переместите машину так, чтобы одно из двух сливных отверстий находилось в самом низу.
- 2 Извлеките пробки из обоих отверстий и слейте масло.
- 3 Переместить машину так, чтобы одно из отверстий находилось наверху.



а) заглушки отверстий моментной ступицы

Техническое обслуживание

- 4 Залейте масло в ступицу через верхнее отверстие так, чтобы уровень масла достигал бокового отверстия. Нанесите на заглушки герметик для резьбы. Установите заглушки на место.
- 5 Повторите действия с 1 по 4 для всех остальных моментных ступиц.

NOTICE Масло, заливаемое на заводе изготовителя: 80W-90

D-4

Техническое обслуживание двигателя



В соответствии с техническими характеристиками двигателя эта процедура должна выполняться каждые 1000 часов работы или ежегодно, в зависимости от того, что наступит раньше.

Описание обязательных действий по техническому обслуживанию и дополнительная информация о двигателе приведены в руководстве по эксплуатации двигателя.

Техническое обслуживание

Порядок действий в соответствии с перечнем E

E-1

Замена гидравлического масла



DINGLI требует, чтобы эта процедура выполнялась каждые 2000 часов или каждые два года, в зависимости от того, что наступит раньше.

Замена или испытание гидравлического масла необходимо для обеспечения хорошей производительности машины и срока ее службы. Грязное масло или засор фильтра линии всасывания могут привести к неудовлетворительной работе машины, а при его длительном использовании могут стать причиной повреждения узлов машины. При эксплуатации машины в условиях сильного загрязнения может потребоваться более частая замена масла.

NOTICE Опасность повреждения узлов оборудования. На участке, на котором проводится данная процедура, и на всех имеющихся на нем поверхностях не должно быть грязи и мусора, которые могут попасть внутрь гидравлической системы.

Перед заменой гидравлическое масло может быть проверено поставщиком масла для определенных уровней загрязнения, чтобы убедиться в необходимости замены масла. Если гидравлическое масло не заменяется во время двухгодичного техосмотра, проверяйте его состояние ежеквартально. При получении неудовлетворительных результатов проверки масло необходимо заменить.

При очень низких температурах (-6°C и ниже), прежде чем приступить к работе, следует прогревать двигатель в течение 5 минут во избежание повреждения гидравлической системы.

WARNING Опасность поражения электрическим током или ожога: Контакт с цепями, находящимися под напряжением, может привести к смерти или к травматизму с тяжелыми последствиями. Снимите все кольца, часы и другие украшения.

WARNING Опасность травмирования. Распыленное гидравлическое масло обладает проникающим действием и может обжечь кожу. Ослабляйте гидравлические соединения очень медленно, чтобы постепенно уменьшить давление масла. Не допускайте разбрызгивания или распыления масла.

- 1 Отсоедините аккумуляторную батарею от оборудования.
- 2 Откройте крышку
- 3 Извлеките сливную пробку вниз и полностью слейте масло в соответствующую емкость.
- 4 Отметьте и отсоедините линию возврата гидравлического бака от головки гидравлического фильтра и удалите линию из бака. Закрепите фитинг на головке фильтра.
- 5 Отметьте и отсоедините впускную линию гидравлического насоса и снимите трубопровод с бака. Закрепите фитинг на насосе.
- 6 Удалите крепеж гидравлического бака и снимите гидравлический бак с машины.
- 7 Снимите крышку сапуна с гидравлического бака.
- 8 Очистите внутреннюю часть гидравлического бака неагрессивным растворителем. Дайте баку полностью высохнуть.

Техническое обслуживание

- 9 Плотно заверните сливную пробку.
- 10 Установите крышку сапуна на гидравлический бак.
- 11 Установите гидравлический бак и затяните крепежные элементы гидравлического бака.
- 12 Установите впускной трубопровод гидравлического насоса на бак. Установите фитинг на насос и затяните.
- 13 Установите обратный трубопровод гидравлического насоса на бак. Установите фитинг на головку гидравлического фильтра и затяните его.
- 14 Заполните бак гидравлическим маслом.

⚠ WARNING Опасность повреждения узлов оборудования. В случае работы без масла насос может быть поврежден. Будьте осторожны, чтобы не слить гидравлический бак во время заполнения гидравлической системы. Не допускайте кавитации насоса.

Е-2

Техническое обслуживание двигателя



В соответствии с техническими характеристиками двигателя эта процедура должна выполняться каждые 2000 часов работы или каждые два года, в зависимости от того, что наступит раньше.

Описание обязательных действий по техническому обслуживанию и дополнительная информация о двигателе приведены в руководстве по эксплуатации двигателя.

Е-3

Техническое обслуживание двигателя



В соответствии с техническими характеристиками двигателя эта процедура должна выполняться каждые 3000 часов работы.

Описание обязательных действий по техническому обслуживанию и дополнительная информация о двигателе приведены в руководстве по эксплуатации двигателя.

Техническое обслуживание

Е-4

Техническое обслуживание двигателя



В соответствии с техническими характеристиками двигателя эта процедура должна выполняться каждые 4000 часов работы.

Описание обязательных действий по техническому обслуживанию и дополнительная информация о двигателе приведены в руководстве по эксплуатации двигателя.

Е-6

Техническое обслуживание двигателя



В соответствии с техническими характеристиками двигателя эта процедура должна выполняться каждые 12 000 часов работы.

Описание обязательных действий по техническому обслуживанию и дополнительная информация о двигателе приведены в руководстве по эксплуатации двигателя.

Е-5

Техническое обслуживание двигателя



В соответствии с техническими характеристиками двигателя эта процедура должна выполняться каждые 6000 часов работы.

Количества скопившейся в сажевом фильтре сажи по оценкам, сделанным при регенерации фильтра.

При 100%-ном заполнении или после 6000 часов работы двигателя требуется чистка сажевого фильтра.

Описание обязательных действий по техническому обслуживанию и дополнительная информация о двигателе приведены в руководстве по эксплуатации двигателя.

Техническое обслуживание

Неисправное состояние

При возникновении неисправности отображается код неисправности из следующего списка, который мигает с частотой 1 раз в секунду.

Список кодов неисправностей

Отображаемое значение	Дисплей нижней панели управления	Описание	Описание
01	01 Внутренний сбой ЭБУ	Неисправность главного ЭБУ	Замените главный ЭБУ
02	02 Неисправность ЭБУ на платформе	Нарушение связи с ЭБУ или платформой	Проверьте проводку, проверьте обе панели управления
08	08 Неисправность левого электроклапана	Неисправность левого электроклапана	Проверьте проводку, замените клапан.
09	09 Неисправность правого электроклапана	Неисправность правого электроклапана	Проверьте проводку, замените клапан.
14	14 Неисправность датчика наклона:	Неисправность датчика наклона	Проверьте проводку, замените датчик
15	15 Неисправность датчика давления	Неисправность датчика давления	Проверьте проводку, замените датчик
20	20 Неисправность кнопки включения на нижней панели управления	Срабатывание кнопки включения на нижней панели управления при подаче питания	Проверьте переключатель, проверьте проводку
21	21 Неисправность переключателя дросселя на нижней панели управления	Срабатывание переключателя дросселя на нижней панели управления при подаче питания	Проверьте переключатель, проверьте проводку
22	22 Неисправность кнопки подъема на нижней панели управления	Срабатывание кнопки подъема на нижней панели управления при подаче питания	Проверьте переключатель, проверьте проводку
23	23 Неисправность кнопки включения функций подъема/опускания на нижней панели управления	Срабатывание кнопки включения функций подъема/опускания на нижней панели управления при подаче питания	Проверьте переключатель, проверьте проводку
24	24 Неисправность кнопки опускания на нижней панели управления	Срабатывание кнопки опускания на нижней панели управления при подаче питания	Проверьте переключатель, проверьте проводку

Техническое обслуживание

Отображаемое значение	Дисплей нижней панели управления	Описание	Описание
25	25 Неисправность переключателя левого поворота	Срабатывание переключателя левого поворота на панели платформы при включении питания	Проверьте переключатель, замените платформу
26	26 Неисправность переключателя правого поворота	Срабатывание переключателя правого поворота на панели платформы при включении питания	Проверьте переключатель, замените платформу
27	27 Неисправность переключателя включения функций движения	Срабатывание переключателя включения функций движения на панели платформы при включении питания	Проверьте переключатель, замените платформу
28	28 Джойстик управления движением не в нейтральном положении	Джойстик на панели платформы не в нейтральном положении при подаче питания	Проверьте переключатель, замените платформу
31	31 Неисправность переключателя дросселя на панели платформы	Срабатывание переключателя дросселя на панели управления платформы при подаче питания	Проверьте переключатель, замените платформу
32	32 Неисправность кнопки включения на панели платформы	Срабатывание кнопки включения на панели платформы при подаче питания	Проверьте переключатель, замените платформу
33	33 Неисправность переключателя левого переднего аутригера	Срабатывание переключателя левого переднего аутригера при подаче питания UP	Проверьте переключатель, замените платформу
34	34 Неисправность переключателя правого переднего аутригера	Срабатывание переключателя правого переднего аутригера при подаче питания	Проверьте переключатель, замените платформу
35	35 Неисправность переключателя левого заднего аутригера	Срабатывание переключателя левого заднего аутригера при подаче питания	Проверьте переключатель, замените платформу
36	36 Неисправность переключателя правого заднего аутригера	Срабатывание переключателя правого заднего аутригера при подаче питания	Проверьте переключатель, замените платформу
37	37 Неисправность переключателя автовыравнивания	Срабатывание переключателя автовыравнивания аутригеров при подаче питания	Проверьте переключатель, замените платформу
42	42 Неисправность концевого выключателя 9M	Неисправность концевого выключателя 9M	Проверьте переключатель, проверьте проводку

Техническое обслуживание

Отображаемое значение	Дисплей нижней панели управления	Описание	Описание
43	43 Аутригеры не раскладываются	Аутригеры не раскладываются	Разложите аутригеры или опустите платформу.
44	44 Неисправность поплавкового датчика	Неисправность поплавкового датчика	Проверьте переключатель, проверьте проводку
49	49 Неисправность катушки движения 1	Полевой транзистор силовой цепи, отказ канала движения DRIVE 1	Проверьте проводку, замените клапан
50	50 Неисправность катушки движения 2	Полевой транзистор силовой цепи, отказ канала движения DRIVE 2	Проверьте проводку, замените клапан
51	51 Неисправность катушки движения 3	Полевой транзистор силовой цепи, отказ канала движения DRIVE 3	Проверьте проводку, замените клапан
52	52 Неисправность катушки пропорционального управления	Полевой транзистор силовой цепи, отказ канала пропорционального управления PROPORTIONAL 1	Проверьте проводку, замените клапан
54	54 Неисправность катушки подъема	Полевой транзистор силовой цепи, отказ канала опускания DOWN	Проверьте проводку, замените клапан
55	55 Неисправность катушки опускания	Полевой транзистор силовой цепи, отказ канала правого поворота RT	Проверьте проводку, замените клапан
56	56 Неисправность катушки правого поворота:	Полевой транзистор силовой цепи, отказ канала левого поворота LT	Проверьте проводку, замените клапан
57	57 Неисправность катушки левого поворота	Полевой транзистор силовой цепи, отказ канала левого поворота LT	Проверьте проводку, замените клапан
58	58 Неисправность катушки тормоза	Полевой транзистор силовой цепи, отказ канала левого поворота LT	Проверьте проводку, замените клапан
60	60 Неисправность катушки 1 движения вперед	Полевой транзистор силовой цепи, отказ канала FORWARD LEFT	Проверьте проводку, замените клапан
61	61 Неисправность катушки 1 движения назад	Полевой транзистор силовой цепи, отказ канала REVERSE LEFT	Проверьте проводку, замените клапан

Техническое обслуживание

Отображаемое значение	Дисплей нижней панели управления	Описание	Описание
66	66 Низкое давление масла	Неисправность в связи с неправильным давлением масла	Проверьте проводку, замените датчик
67	67 Перегрев охлаждающей жидкости	Неисправность в связи с перегревом воды	Проверьте проводку, замените датчик
68	68 Низкое напряжение ЭБУ	Низкое напряжение аккумулятора	Проверьте проводку, проверьте аккумулятор
69	69 Низкие обороты двигателя	Неисправность в связи с низкой частотой вращения двигателя	Проверьте проводку, проверьте двигатель
70	70 Высокие обороты двигателя	Неисправность в связи с высокой частотой вращения двигателя	Проверьте проводку, проверьте двигатель
81	81 Неисправность катушки левого переднего аутригера	Полевой транзистор силовой цепи, отказ канала LEFT FRONT OUTRIGGER	Проверьте проводку, замените клапан
82	82 Неисправность катушки левого заднего аутригера	Полевой транзистор силовой цепи, отказ канала LEFT REAR OUTRIGGER	Проверьте проводку, замените клапан
83	83 Неисправность катушки правого переднего аутригера	Полевой транзистор силовой цепи, отказ канала RIGHT FRONT OUTRIGGER	Проверьте проводку, замените клапан
84	84 Неисправность катушки правого заднего аутригера	Полевой транзистор силовой цепи, отказ канала RIGHT REAR OUTRIGGER	Проверьте проводку, замените клапан
85	85 Неисправность катушки раскладывания аутригеров	Полевой транзистор силовой цепи, отказ канала EXTEND OUTRIGGER	Проверьте проводку, замените клапан
86	86 Неисправность катушки складывания аутригеров	Полевой транзистор силовой цепи, отказ канала RETRACT OUTRIGGER	Проверьте проводку, замените клапан
91	91 Неисправность катушки 2 скорости	Полевой транзистор силовой цепи, отказ канала 2 SPEED	Проверьте проводку, замените клапан
93	93 Неисправность катушки пропорционального управления движением вперед	Полевой транзистор силовой цепи, отказ канала FORWARD PROPORTIONAL	Проверьте проводку, замените клапан

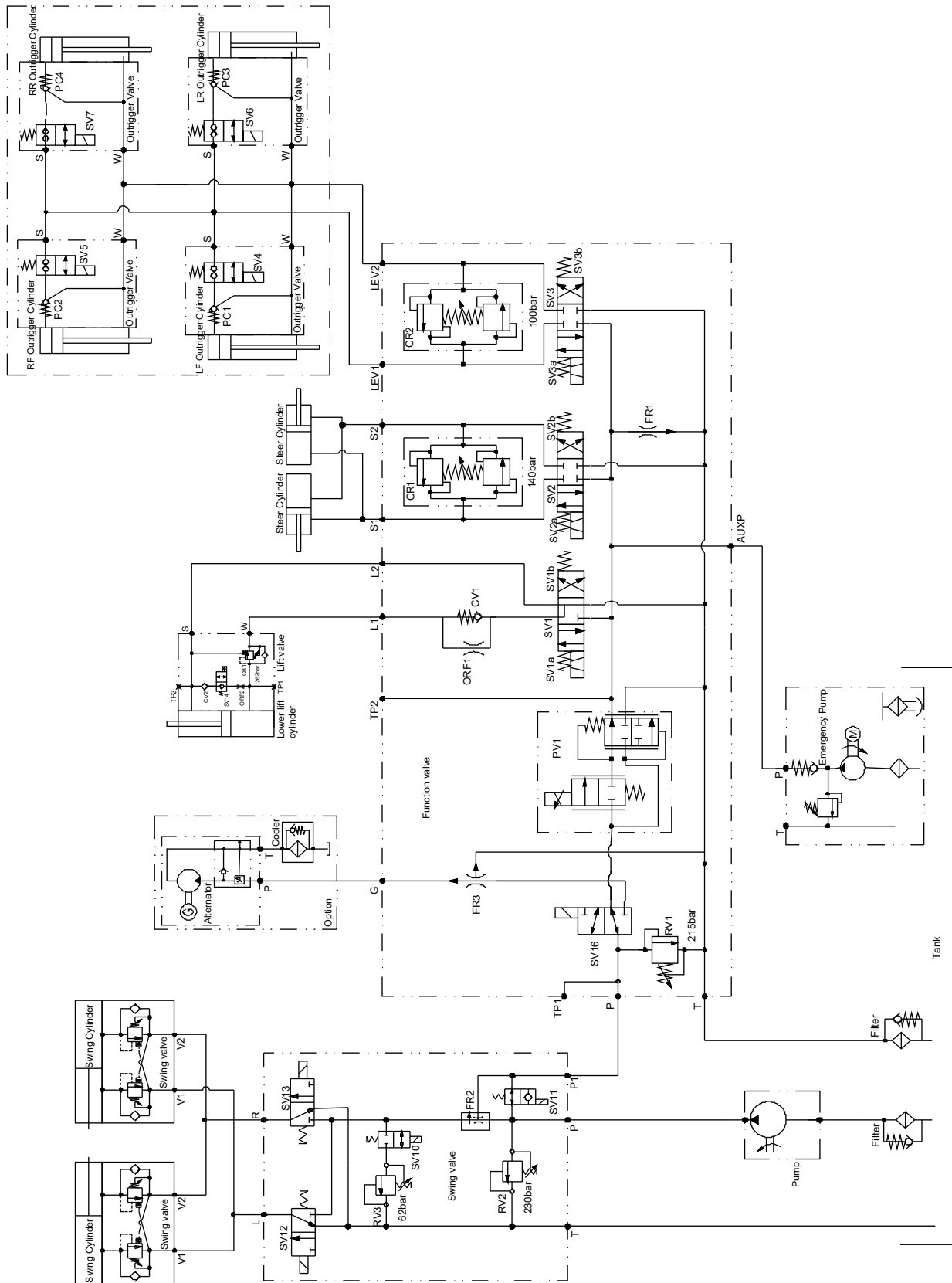
Техническое обслуживание

Отображаемое значение	Дисплей нижней панели управления	Описание	Описание
94	94 Неисправность катушки пропорционального управления движением назад	Полевой транзистор силовой цепи, отказ канала RETREAT PROPORTIONAL	Проверьте проводку, замените клапан
95	95 Неправильный тип машины	Выбран неправильный тип машины	Повторно задайте тип машины
OL	98 Платформа перегружена	Неисправность в связи с перегрузкой платформы	Немедленно снимите избыточный груз.
LL		Опасный наклон машины	Проверьте проводку, замените датчик
EE	Неисправность двигателя	Неисправность двигателя	Проверьте устройство диагностики двигателя

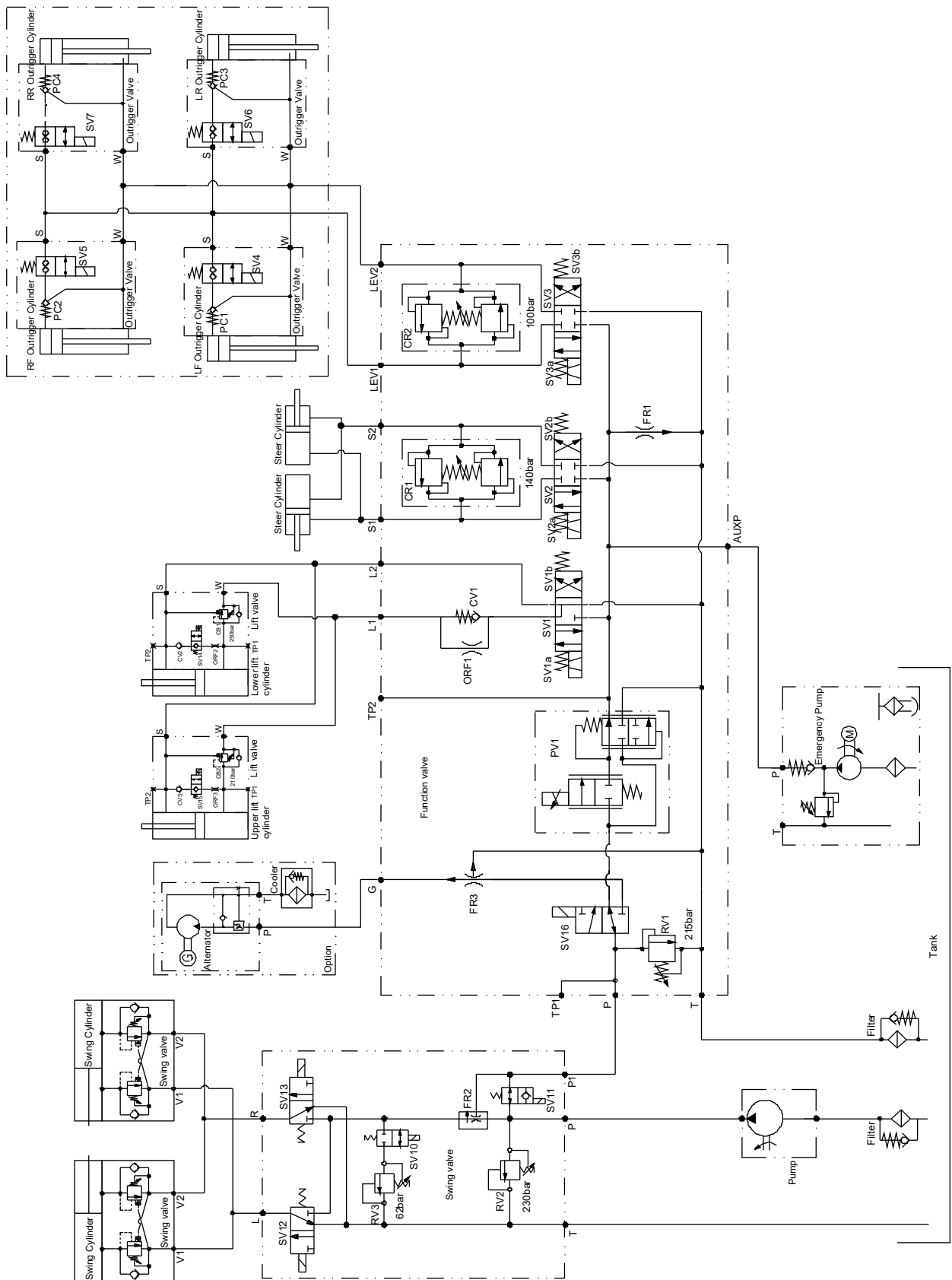
Для получения дополнительной информации обратитесь в соответствующий отдел обслуживания компании Dingli.

Схемы

Гидравлическая схема, функциональная часть (JCPT1523RTB)

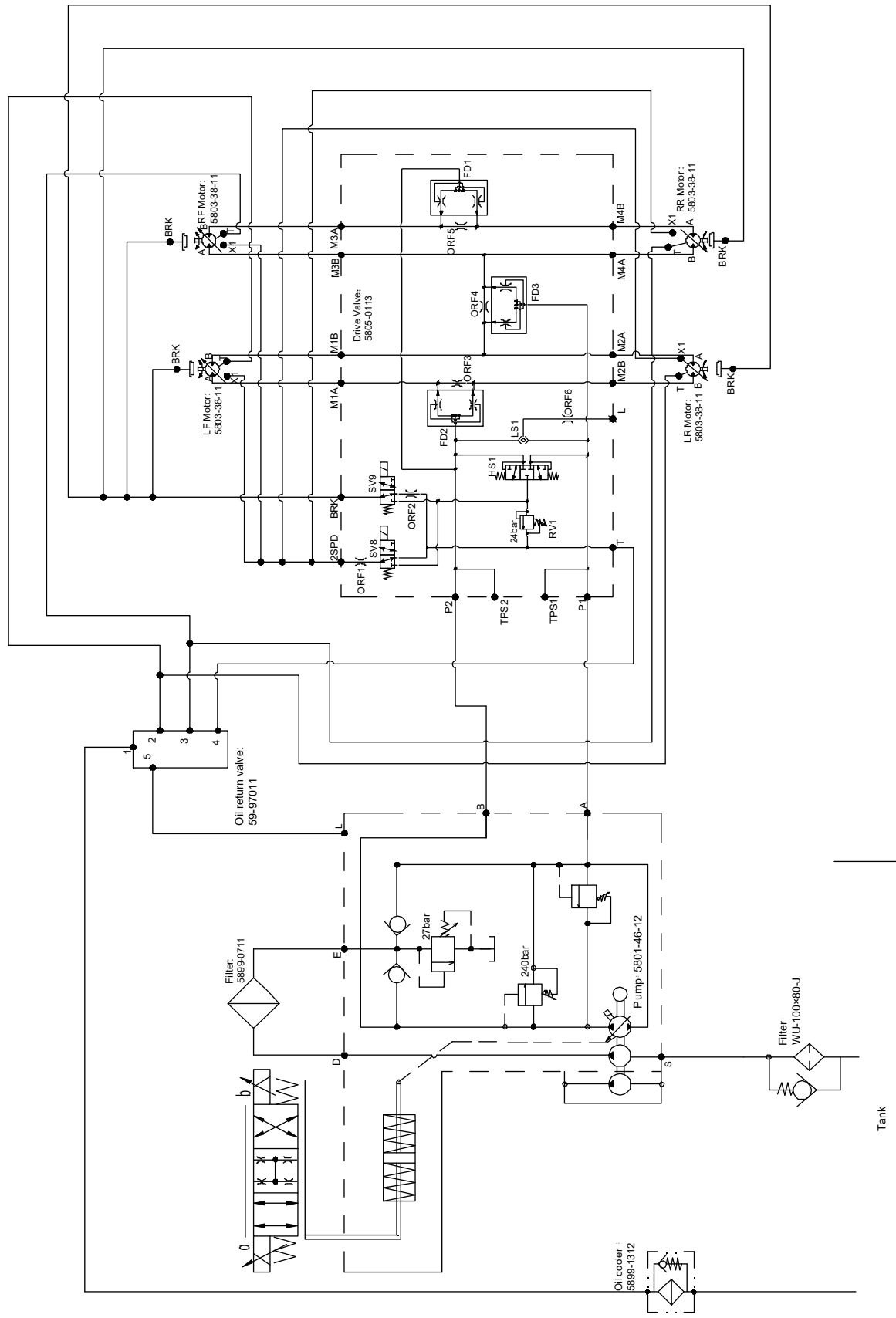


Гидравлическая схема, функциональная часть (JCPT1823RTB)

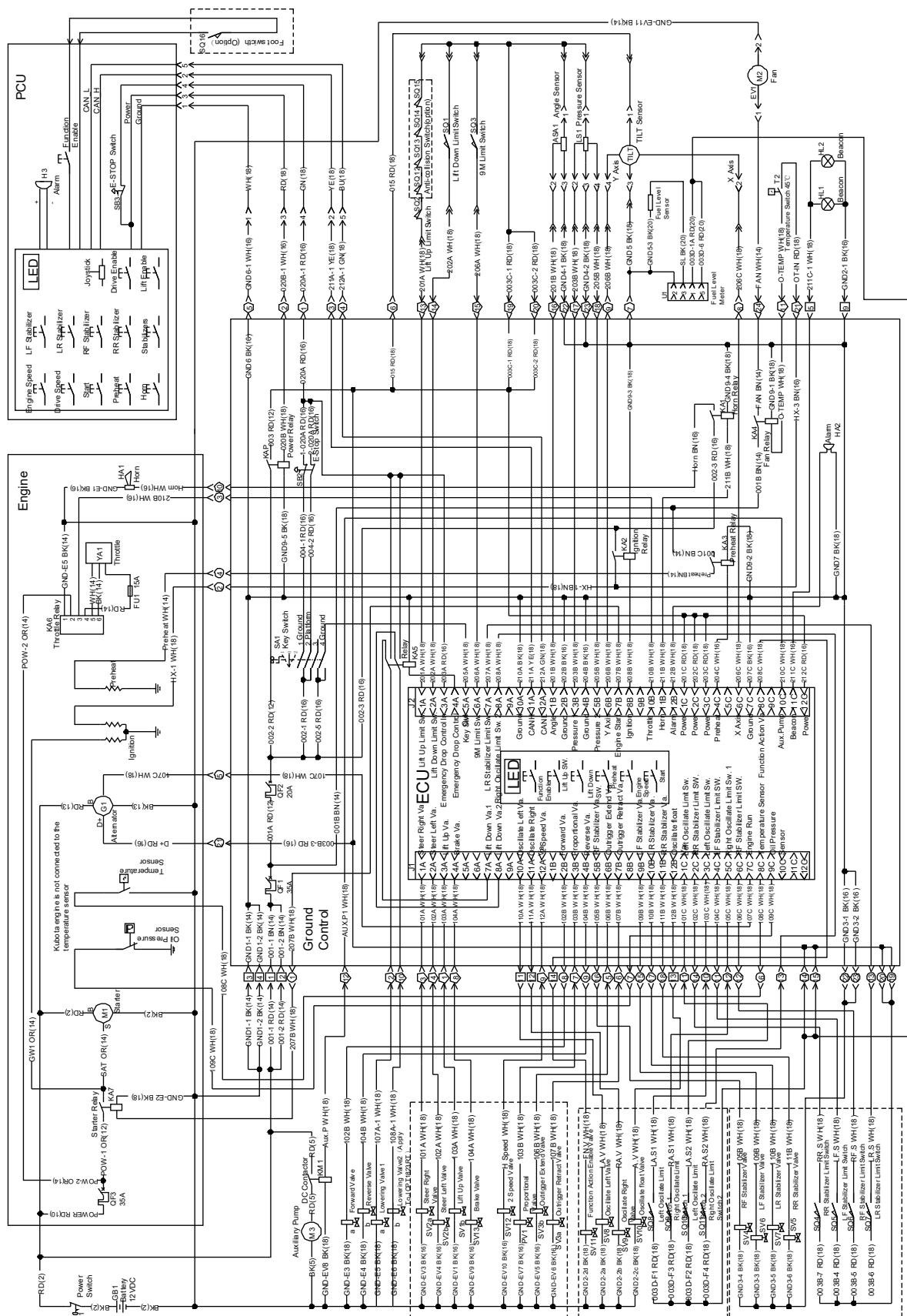


Схемы

Гидравлическая схема, ходовая часть

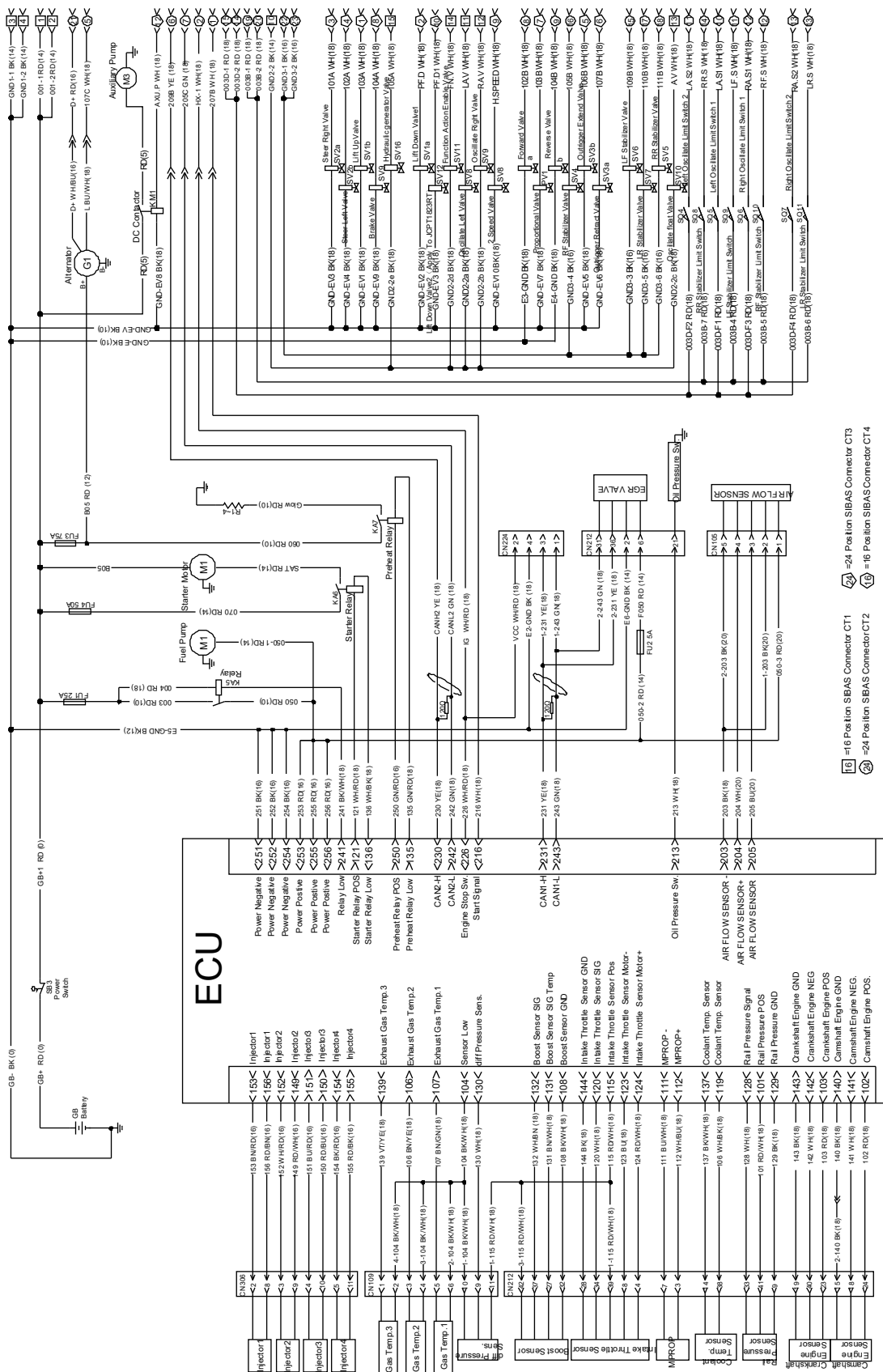


Электрическая схема - Двигатель EU Stage III B



Схемы

Электрическая схема - Двигатель EU Stage V



16 -16 Position SIBAS Connector CT1
24 -24 Position SIBAS Connector CT2
24 -24 Position SIBAS Connector CT4

Электрическая схема - Двигатель EU Stage V

