

# ПОДЪЕМНИКИ САМОХОДНЫЕ НОЖНИЧНЫЕ РУКОВОДСТВО ОПЕРАТОРА

*с информацией о техническом обслуживании*

JCPT0807HA/AC JCPT0808HA/AC JCPT0812HA/AC JCPT1008HA/AC

JCPT1012HA/AC JCPT1212HA/AC JCPT1412HA/AC JCPT1612HA/AC

JCPT1612HAS/ACS

(Гидравлический/электромеханический привод)



## ВНИМАНИЕ

ПРОИЗВОДИТЕЛЬ НЕ НЕСЕТ НИКАКОЙ ОТВЕТСТВЕННОСТИ ЗА НЕСЧАСТНЫЕ СЛУЧАИ И АВАРИИ ВСЛЕДСТВИЕ НЕБРЕЖНОСТИ ИЛИ НЕКОМПЕТЕНТНОСТИ ЭКСПЛУАТИРУЮЩЕГО ПЕРСОНАЛА, А ТАКЖЕ ВСЛЕДСТВИЕ НЕЦЕЛЕВОГО ИСПОЛЬЗОВАНИЯ ПРОДУКТА.

НЕ ИСПОЛЬЗУЙТЕ МАШИНУ ДО ТЕХ ПОР, ПОКА НЕ ПРОЧТЕТЕ И НЕ ПОЙМЕТЕ ВСЕ ПУНКТЫ ДАННОГО РУКОВОДСТВА, ВКЛЮЧАЯ ОПАСНОСТИ, ПРЕДУПРЕЖДЕНИЯ И ИНСТРУКЦИИ

Кодовое имя компонента: SM0120117RU\_Rev1.0



Zhejiang Dingli Machinery Co., Ltd.

Первое издание, апрель 2022 печать

## Версия руководства

### Версия руководства

**Номер версии**

**Дата создания**

SM0120117RU\_Ред.1.0 ..... 2022-04



## Важная информация

Ознакомьтесь с этими правилами техники безопасности и инструкциями по эксплуатации перед началом эксплуатации этой машины и соблюдайте их.

Только обученный и получивший разрешение персонал может быть допущен до управления этой машиной. Это руководство важно для управления машиной, поэтому должно быть всегда под рукой. При наличии вопросов следует связаться с представителем DINGLI Machinery.

## Содержание

---

	Страница
Правила техники безопасности	1
Условные графические обозначения	14
Предупредительные наклейки на оборудовании	15
Технические характеристики	25
Панель управления	45
Осмотр оборудования перед началом работы	48
Осмотр зоны работы	50
Проверка работоспособности	51
Указания по эксплуатации	58
Руководство по транспортировке и подъему	75
Хранение	79
Техническое обслуживание	81
Схема	107
Журнал техосмотра и ремонта	121

---

## Владельцы, пользователи и операторы:

Благодарим за выбор нашей машины для использования в своей работе. Главным для нас является ваша безопасность, которая достигается соблюдением общих правил эксплуатации. Вы, как пользователи и операторы машины, сможете сделать все для соблюдения безопасности, если Вы:

- 1 Будете работать в соответствии с правилами работодателя, места работы и правительственными правилами.
- 2 эксплуатирующему персоналу изучить инструкции данного руководства и следовать им и указаниям других руководств, входящих в комплект поставки;
- 3 при эксплуатации подъемника руководствоваться надлежащими методами безопасной работы и здравым смыслом;
- 4 к работе с данным оборудованием допускать только обученных и сертифицированных операторов под надзором опытного и компетентного руководителя.

Если в данной инструкции не все является для вас понятным или вы хотите что-либо добавить, пожалуйста, свяжитесь с нами.

---

## Наши контакты:

### Zhejiang Dingli Machinery Co., Ltd.

1255 Baiyun South Road. Leidian Town.  
Deqing Zhejiang  
(Китай)

Тел.: +86-572-8681688

Факс: +86-572-8681690

Веб-сайт: [www.cndingli.com](http://www.cndingli.com)

Электронная почта: [market@cndingli.com](mailto:market@cndingli.com)



## Правила техники безопасности



### Внимание, опасно!

Несоблюдение данной инструкции и правил безопасности может привести к серьезной травме или летальному исходу.

### Перед началом эксплуатации следует:

☑ Изучить и отработать принципы безопасной эксплуатации, содержащиеся в руководстве.

#### 1 Опасных ситуаций следует избегать.

**Прежде чем перейти к следующему разделу, изучите и уясните правила техники безопасности.**

- 2 Перед началом работы всегда следует проводить осмотр оборудования.
- 3 Перед использованием оборудования необходимо проверить его работоспособность.
- 4 Необходимо произвести осмотр рабочего места.
- 5 Используйте подъемник строго по его назначению.

☑ Вы прочитали, поняли и соблюдаете инструкции производителя и правила техники безопасности, описанные в руководстве по эксплуатации и в предупредительных наклейках на оборудовании.

☑ Вы прочитали, поняли и соблюдаете правила безопасности работодателя и правила поведения на рабочем месте.

☑ Изучить все применимые государственные нормы.

☑ Пройти обучение по безопасной эксплуатации подъемника.

### Условные обозначения на предупредительных наклейках

В предупредительных наклейках на оборудовании фирмы DINGLI используются символы, цветовое кодирование и сигнальные слова, имеющие следующее значение:



Символ предупреждения об опасности — используется для того, чтобы предупредить персонал об опасности получения травмы. Во избежание возможных травм или смерти соблюдайте все указания по технике безопасности, которые отмечены этим символом.

**▲ DANGER** Красный цвет используется для обозначения в высшей степени опасных ситуаций, которые, если их проигнорировать, приведут к серьезным травмам или смерти.

**▲ WARNING** Оранжевый цвет используется для обозначения потенциально опасных ситуаций, которые, если их проигнорировать, могут привести к серьезным травмам или смерти.

**▲ CAUTION** Желтый цвет в сочетании с символом предупреждения об опасности используется для обозначения потенциально опасных ситуаций, которые, если их проигнорировать, могут привести к незначительным или умеренным травмам.

**NOTICE** Голубой цвет без символа предупреждения об опасности используется для обозначения потенциально опасных ситуаций, которые, если их проигнорировать, могут привести к материальному ущербу.

## Правила техники безопасности

### Применимые условия использования оборудования

Поверхность рабочей площадки должна быть плоской и прочной без каких-либо препятствий в воздухе. Между оборудованием и линиями высокого напряжения должно быть выдержано достаточное безопасное расстояние.

Температура окружающей среды должна составлять от  $-20\text{ }^{\circ}\text{C}$  до  $40\text{ }^{\circ}\text{C}$ ; высота над уровнем моря  $\leq 1000\text{ м}$ .

Влажность окружающей среды  $\leq 90\%$ .

Требования к питанию: 110–230 В переменного тока  $\pm 10\%$ , 50/60 Гц.

### Рекомендация по использованию

Настоящее оборудование предназначено только для подъема персонала вместе с инструментами и материалами для выполнения работ на высоте.

### Обслуживание знаков безопасности

Замените все отсутствующие или поврежденные знаки безопасности. Всегда помните о безопасности оператора.

Для очистки знаков безопасности используйте мягкое мыло и воду.

Запрещается использовать чистящие средства на основе растворителей, способных повредить материал знаков безопасности.

### ⚠ Опасность поражения электрическим током

Настоящее оборудование не имеет электрической изоляции и не обеспечивает защиту от контакта с электрическим током или от близости к электрическим цепям.



Соблюдайте безопасное расстояние от токоведущих линий и электрооборудования в соответствии с действующими государственными нормами и следующей таблицей.

Напряжение межфазное	Минимальное безопасное расстояние приближения, м
от 0 до 300 В	Избегайте контакта
от 300 В до 50 кВ	3,05
от 50 кВ до 200 кВ	4,60
от 200 кВ до 350 кВ	6,10
от 350 кВ до 500 кВ	7,62
от 500 кВ до 750 кВ	10,67
от 750 кВ до 1000 кВ	13,72

При определении такого безопасного расстояния необходимо принимать допуск на возможное движение платформы, раскачивание или провисание линии электропередач и воздействие сильных порывов ветра.

Если машина соприкоснулась с линиями электропередач, отойдите от нее. Персоналу, находящемуся на земле или на платформе, запрещается прикасаться к оборудованию или эксплуатировать его до тех пор, пока не будут отключены линии электропередач.

## Правила техники безопасности

Запрещается эксплуатировать машину во время ударов молнии или в грозу.

Не производите никакие сварочные работы на полу платформы.

### **▲ Опасность опрокидывания**

Количество работников, оборудования и материалов не должно превышать максимальную вместимость платформы или максимальную вместимость расширения платформы.

#### **Максимальная вместимость – модель JSRT0807HA**

Максимальное количество человек (использование внутри помещения) 2

Максимальное количество человек (использование вне помещений) 1

Максимальная нагрузка на платформу 230 кг

Максимальная нагрузка на консоль 113 кг

#### **Максимальная вместимость – модель JSRT0808HA**

Максимальное количество человек (использование внутри помещения) 2

Максимальное количество человек (использование вне помещений) 1

Максимальная нагрузка на платформу 380 кг

Максимальная нагрузка на консоль 113 кг

#### **Максимальная вместимость – модель JSRT0812HA**

Максимальное количество человек (внутри/вне помещения) 2

Максимальная нагрузка на платформу 540 кг

Максимальная нагрузка на консоль 113 кг

#### **Максимальная вместимость – модель JSRT1008HA**

Максимальное количество человек (использование **ТОЛЬКО** внутри помещения) 2

Максимальная нагрузка на платформу 230 кг

Максимальная нагрузка на консоль 113 кг

#### **Максимальная вместимость – модель JSRT1012HA**

Максимальное количество человек (внутри/вне помещения) 2

Максимальная нагрузка на платформу 450 кг

Максимальная нагрузка на консоль 113 кг

#### **Максимальная вместимость – модель JSRT1212HA**

Максимальное количество человек (использование внутри помещения) 2

Максимальное количество человек (использование вне помещений) 1

Максимальная нагрузка на платформу 320 кг

Максимальная нагрузка на консоль 113 кг

#### **Максимальная вместимость – модель JSRT1412HA**

Максимальное количество человек (использование **ТОЛЬКО** внутри помещения) 3

Максимальная нагрузка на платформу 320 кг

Максимальная нагрузка на консоль 113 кг

#### **Максимальная вместимость – модель JSRT1612HA**

Максимальное количество человек (использование **ТОЛЬКО** внутри помещения) 2



## Правила техники безопасности

Максимальная нагрузка на платформу 250 кг	<b>Максимальная вместимость – модель JSRT1008AC</b>
Максимальная нагрузка на консоль 113 кг	Максимальное количество человек (использование <b>ТОЛЬКО</b> внутри помещения) 2
<b>Максимальная вместимость – модель JSRT1612HAS</b>	Максимальная нагрузка на платформу 230 кг
Максимальное количество человек (использование <b>ТОЛЬКО</b> внутри помещения) 2	Максимальная нагрузка на консоль 113 кг
Максимальная нагрузка на платформу 250 кг	<b>Максимальная вместимость – модель JSRT1012AC</b>
Максимальная нагрузка на консоль 113 кг	Максимальное количество человек (внутри/вне помещения) 2
<b>Максимальная вместимость – модель JSRT0807AC</b>	Максимальная нагрузка на платформу 450 кг
Максимальное количество человек (использование внутри помещения) 2	Максимальная нагрузка на консоль 113 кг
Максимальное количество человек (использование вне помещений) 1	<b>Максимальная вместимость – модель JSRT1212AC</b>
Максимальная нагрузка на платформу 230 кг	Максимальное количество человек (использование внутри помещения) 2
Максимальная нагрузка на консоль 113 кг	Максимальное количество человек (использование вне помещений) 1
<b>Максимальная вместимость – модель JSRT0808AC</b>	Максимальная нагрузка на платформу 320 кг
Максимальное количество человек (использование внутри помещения) 2	Максимальная нагрузка на консоль 113 кг
Максимальное количество человек (использование вне помещений) 1	<b>Максимальная вместимость – модель JSRT1412AC</b>
Максимальная нагрузка на платформу 380 кг	Максимальное количество человек (использование <b>ТОЛЬКО</b> внутри помещения) 3
Максимальная нагрузка на консоль 113 кг	Максимальная нагрузка на платформу 320 кг
<b>Максимальная вместимость – модель JSRT0812AC</b>	Максимальная нагрузка на консоль 113 кг
Максимальное количество человек (внутри/вне помещения) 2	<b>Максимальная вместимость – модель JSRT1612AC</b>
Максимальная нагрузка на платформу 540 кг	Максимальное количество человек (использование <b>ТОЛЬКО</b> внутри помещения) 2
Максимальная нагрузка на консоль 113 кг	

## Правила техники безопасности

Максимальная нагрузка на платформу 250 кг

Максимальная нагрузка на консоль 113 кг

### Максимальная вместимость – модель JCPT1612ACS

Максимальное количество человек (использование **ТОЛЬКО** внутри помещения) 2

Максимальная нагрузка на платформу 250 кг

Максимальная нагрузка на консоль 113 кг

Платформа вдвинута      Платформа раздвинута



Расширение платформы только      Платформа раздвинута только

### Безопасность рабочей зоны

Не поднимайте платформу, пока подъемник не будет стоять на ровной и твердой поверхности.

Скорость передвижения с поднятой платформой не должна превышать 0,8 км/ч.



Не полагайтесь на сигнал датчика наклона как на показатель ровности поверхности. Датчик наклона на шасси и на платформе срабатывает, когда подъемник находится на уклоне.

Если звучит сигнал наклона:

Опустите платформу вниз. Передвиньте подъемник на устойчивую ровную

поверхность. Если сигнал срабатывает при подъеме платформы, крайне осторожно опустите ее вниз.

Если используете подъемник на улице, не поднимайте платформу, когда скорость ветра достигает или превышает 12,5 м/с. Если скорость ветра достигла 12,5 м/с, опустите платформу и завершите работу подъемника.

Запрещается использовать подъемник при сильном или порывистом ветре.

Запрещается увеличивать площадь поверхности платформы или нагрузку. Увеличение площади, подвергаемой воздействию ветра, приведет к снижению устойчивости подъемника.



Запрещается использовать органы управления платформой для освобождения платформы, которая захвачена, зацеплена или иным образом заблокирована от нормального движения соседней конструкцией. Все работники должны быть удалены с платформы перед попыткой ее освободить, используя нижний пульт управления.

Будьте крайне внимательны, медленно водите машину в сложенном состоянии при передвижении по пересеченной местности, по неровной и скользкой поверхности и близи дыр и провалов.

Не стоит водить машину с поднятой платформой на или вблизи неровной, скользкой поверхности или при наличии других опасных условиях.

## Правила техники безопасности

Запрещается отталкивать и тянуть за какие-либо предметы за пределами платформы.



### Максимально допустимое ручное усилие

Модель	Где используется	ручная сила	Макс кол-во перс.
JCPT0807HA	Вне помещения	200 Н	1
	Внутри помещения	400 Н	2
JCPT0808HA	Вне помещения	200 Н	1
	Внутри помещения	400 Н	2
JCPT0812HA	Вне помещения	400 Н	2
	Внутри помещения	400 Н	2
JCPT1008HA	Внутри помещен	400 Н	2
JCPT1012HA	Вне помещения	400 Н	2
	Внутри помещения	400 Н	2
JCPT1212HA	Вне помещения	200 Н	1
	Внутри помещения	400 Н	2
JCPT1412HA	Внутри помещения	400 Н	3
JCPT1612HA	Внутри помещения	400 Н	2
JCPT1612HAS	Внутри помещения	400 Н	2
JCPT0807AC	Вне помещения	200 Н	1
	Внутри помещения	400 Н	2

### Максимально допустимое ручное усилие

Модель	Где используется	ручная сила	Макс кол-во перс.
JCPT0808AC	Вне помещения	200 Н	1
	Внутри помещения	400 Н	2
JCPT0812AC	Вне помещения	400 Н	2
	Внутри помещения	400 Н	2
JCPT1008AC	Внутри помещения	400 Н	2
JCPT1012AC	Вне помещения	400 Н	2
	Внутри помещения	400 Н	2
JCPT1212AC	Вне помещения	200 Н	1
	Внутри помещения	400 Н	2
JCPT1412AC	Внутри помещения	400 Н	3
JCPT1612AC	Внутри помещения	400 Н	2
JCPT1612ACS	Внутри помещения	400 Н	2

Не используйте подъемник в качестве крана.

Не размещайте или не прикрепляйте груз к любым частям подъемника.

Не толкайте подъемник или другие объекты с помощью платформы.

Не используйте подъемник с открытыми люками для шасси.

Не касайтесь конструкций, соседних с платформой.

Не видоизменяйте и не отключайте концевые выключатели.

Не привязывайте платформу к другим объектам.

Не размещайте груз за пределами платформы.

## Правила техники безопасности



Не изменяйте и не отключайте элементы оборудования, тем или иным образом влияющие на безопасность и устойчивость подъемника.

Не заменяйте критически важные для устойчивости подъемника детали другими деталями, отличными по весу или спецификации.

Не используйте аккумуляторные батареи, весящие меньше, чем оригинальное оборудование. Аккумуляторы используются в качестве противовеса, и очень важны для обеспечения устойчивости подъемника.

Литиевый аккумулятор: Масса аккумулятора должна составлять не менее 50 кг. (Для JCPT0807HA/AC, JCPT0808HA/AC, JCPT0812HA/AC, JCPT1008HA/AC и JCPT1012HA/AC); масса аккумулятора должна составлять не менее 62 кг. (Для JCPT1212HA/AC, JCPT1412HA/AC и JCPT1612HA/AC, JCPT1612HAS/ACS).

Свинцово-кислотный аккумулятор: Каждый аккумулятор должен весить 28 кг. Все аккумуляторы должны весить не менее 112 кг (Для JCPT0807HA/AC, JCPT0808HA/AC, JCPT0812HA/AC, JCPT1008HA/AC, JCPT1012HA/AC); каждый аккумулятор должен весить 30 кг. Масса аккумуляторов должна составлять не менее 120 кг (для JCPT1212HA/AC); масса каждого аккумулятора должна составлять 37 кг. Аккумуляторы должны весить не менее 148 кг (для JCPT1412HA/AC, JCPT1612HA/AC, JCPT1612HAS/ACS).

Не модифицируйте и не видоизменяйте рабочую поверхность высотной платформы без письменного разрешения от производителя. Прикрепление специальных устройств для хранения инструментов или других материалов на платформе, деревянное или железное ограждение могут увеличить вес платформы и ее рабочую площадь или нагрузку.

Не располагайте лестницы или строительные леса на платформе или на любых других частях машины.

Не перевозите инструменты и материалы до тех пор, пока они не распределены на платформе равномерно, и их не поддерживает рабочий/рабочие для обеспечения безопасности при перевозке.

Не используйте подъемник на мобильной или движущейся поверхности или на транспортном средстве.

Убедитесь, что все шины в хорошем состоянии, достаточно накачены воздухом и гайки плотно затянуты.

### **▲ Опасность раздавливания.**

Держите руки и ноги как можно дальше от ножиц.

Держите руки как можно дальше при складывании поручней.

При снятии штифтов поручней крепко удерживайте поручни платформы. Не допускайте падения ограждения платформы

Руководствуйтесь здравым смыслом и планируйте работы при управлении подъемником с помощью наземного пульта управления. Поддерживайте безопасные расстояния между оператором, подъемником и неподвижными объектами.

## Правила техники безопасности

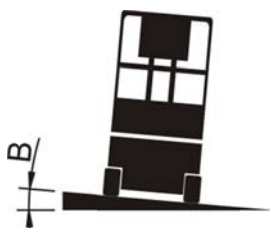
### ▲ Опасности при работе на уклоне

Не производите никаких работ и не ведите машину на уклоне, уровень уклона (продольного и поперечного) которого превышает допустимый.

Максимально допустимые значения уровня уклона относятся только к подъемнику в сложенном состоянии.



Максимальный продольный уклон в сложенном положении



Максимальный поперечный уклон в сложенном положении

Модель	A	B
JCPT0807HA	25 % (14°)	25 % (14°)
JCPT0808HA	25 % (14°)	25 % (14°)
JCPT0812HA	25 % (14°)	25 % (14°)
JCPT1008HA	25 % (14°)	25 % (14°)
JCPT1012HA	25 % (14°)	25 % (14°)
JCPT1212HA	25 % (14°)	25 % (14°)
JCPT1412HA	25 % (14°)	25 % (14°)
JCPT1612HA	25 % (14°)	25 % (14°)
JCPT1612HAS	25 % (14°)	25 % (14°)
JCPT0807AC	25 % (14°)	25 % (14°)
JCPT0808AC	25 % (14°)	25 % (14°)

Модель	A	B
JCPT0812AC	25 % (14°)	25 % (14°)
JCPT1008AC	25 % (14°)	25 % (14°)
JCPT1012AC	25 % (14°)	25 % (14°)
JCPT1212AC	25 % (14°)	25 % (14°)
JCPT1412AC	25 % (14°)	25 % (14°)
JCPT1612AC	25 % (14°)	25 % (14°)
JCPT1612ACS	25 % (14°)	25 % (14°)

Примечание. Значение уклона зависит от состояния грунта и достаточности сцепления.

### ▲ Опасность падения

Ограждение обеспечивает защиту от падения. Во время работы лица, находящиеся на платформе должны носить полный поясной ремень с соединительной стропой, прикрепленной к точке разрешенного крепления соединительной стропы. Может быть только один (1) пункт крепления.

Не сидите, стойте или карабкайтесь по ограждению платформы. Постоянно и прочно стойте на полу платформы.



Не спускайтесь с платформы, когда она поднимается.

Содержите пол платформы в чистоте.

Перед началом работы закройте входные ворота.

Не начинайте работу до тех пор, пока

## Правила техники безопасности

поручни правильно не установлены и не обеспечена их безопасность.

Не заходите и не выходите с платформы до тех пор, пока подъемник не будет в сложенном положении.

### ▲ Опасность столкновения



При движении или эксплуатации машины помните об ограниченной видимости и слепых зонах.

Будьте внимательны при управлении машиной с поднятой платформой.

Проверьте рабочую зону на наличие препятствий наверху и других возможных опасностей.



Помните об опасности повреждений, когда хватаетесь за ограждения платформы.

Операторы должны соблюдать правила работодателя, места работы и правительственные правила в отношении использования средств индивидуальной защиты.

При вождении и управлении подъемником соблюдайте и используйте цветовые обозначения на элементах управления платформой.

Не эксплуатируйте машину на пути любого крана или движущегося подвешенного оборудования до тех пор, пока все элементы крана не были заблокированы и/или были приняты меры для

предотвращения столкновений.

Не выполняйте гоночные трюки при вождении машины.

Не опускайте платформу до тех пор, пока под подъемником находится персонал или какие-либо препятствия.



Скорость передвижения машины должна зависеть от состояния поверхности, её уклона, препятствий, наличия персонала на платформе и любых других факторов, которые могут привести к столкновению.

### ▲ Опасность повреждения деталей подъемника

Не используйте для зарядки аккумуляторов зарядное устройство с выходным напряжением больше 24 В.

Тип зарядного устройства должен соответствовать типу аккумулятора. Нельзя производить зарядку литиевых аккумуляторов с помощью зарядного устройства для свинцово-кислотных аккумуляторов. Нельзя производить зарядку свинцово-кислотных аккумуляторов с помощью зарядного устройства для литиевых аккумуляторов.

Не производите никакие сварочные работы на полу платформы.

### ▲ Опасность взрыва и возгорания

Не эксплуатируйте подъемник и не



## Правила техники безопасности

заряжайте батареи в опасных местах, где могут присутствовать потенциально легковоспламеняющиеся или взрывоопасные газы или частицы.

### ⚠ Опасность эксплуатации неисправной машины

Не используйте поврежденную или неисправную машину.

Проведите тщательный осмотр машины перед работой и проверьте все ее функции перед каждой рабочей сменой.

Немедленно отметьте поврежденную или неисправную машину и прекратите её эксплуатацию.

Убедитесь, что все техническое обслуживание выполнено в соответствии с данным руководством.

Убедитесь, что все предупредительные наклейки на месте и четко видны.

Убедитесь, что руководство по эксплуатации находится в месте хранения на платформе и что оно в читабельном виде.

### ⚠ Опасность телесных повреждений

Не эксплуатируйте машину с утечкой гидравлического масла или воздушной течью. Утечка воздуха или гидравлическая утечка могут привести к ожогам разной степени.

Прикосновение к компонентам, находящимся под защитными крышками, может привести к серьезным травмам. Доступ к отсекам оборудования должен предоставляться только обслуживающему персоналу, прошедшему соответствующее обучение. Оператор машины может

производить только осмотр оборудования перед началом работы. Все технические отсеки должны оставаться закрытыми во время эксплуатации

### ⚠ Безопасность аккумуляторов

#### ⚠ Опасность возгорания



Аккумуляторы содержат кислоту. При работе с аккумуляторными батареями всегда надевайте защитную одежду и очки.

Избегайте утечки кислоты и контактов с вытекшей кислотой. Пролившуюся кислоту можно нейтрализовать содой и водой

Промойте глаза или кожу, на которые попала кислота, большим количеством чистой воды и немедленно обратитесь к врачу. Выстирайте одежду, на которую попала кислота, в большом количестве воды.

В случае локального возгорания литиевого аккумулятора его можно засыпать песком, тогда как, например, при выделении горячего газа для его охлаждения требуется много воды с пеной.

#### ⚠ Опасность взрыва



Аккумуляторы выделяют взрывоопасный газ, поэтому необходимо нельзя курить вблизи них. Аккумуляторы выделяют

## Правила техники безопасности

взрывоопасный газ.

Старайтесь избежать возгорания и риска взрыва из-за короткого замыкания.

Лоток аккумулятора должен оставаться открытым в течение всего цикла зарядки.

Клеммы аккумулятора не должны контактировать с предметами и инструментами, которые могут вызвать искры.

### **▲ Опасность повреждения деталей подъемника**

Не используйте для зарядки аккумуляторов зарядное устройство с выходным напряжением больше 24 В.

Тип зарядного устройства должен соответствовать типу аккумулятора. Нельзя производить зарядку литиевых аккумуляторов с помощью зарядного устройства для свинцово-кислотных аккумуляторов. Нельзя производить зарядку свинцово-кислотных аккумуляторов с помощью зарядного устройства для литиевых аккумуляторов.

Предохранительные клапаны используются как воздухопроницаемые затычки. Если открыть такой клапан, то аккумуляторная батарея будет испорчена.

Аккумуляторы следует содержать чистыми и сухими, чтобы не возникали токи утечки. Не споласкивайте их водой и не протирайте мокрой тряпкой.

Пожалуйста, не меняйте место расположения аккумулятора и схему подключения. Не блокируйте доступ к вентиляционному отверстию аварийного предохранительного клапана.

Не пытайтесь открыть аккумулятор или каким-либо образом изменить его конструкцию.

Последовательное/параллельное

подключение должно быть одобрено фирмой DINGLI. Для соединения аккумуляторных блоков должны использоваться только устройства, одобренные фирмой DINGLI.

### **▲ Опасность поражения электрическим током/ ожога**



Подключайте зарядное устройство к заземленной 3-проводной электрической розетке переменного тока.

Ежедневно проверяйте поврежденные провода, кабели и провода. Замените поврежденные детали перед началом работы.

Металлические части аккумуляторных ячеек всегда заряжены электричеством. Поэтому никакие предметы или инструменты нельзя класть на аккумуляторы.

Избегайте поражения электрическим током от контакта с клеммами аккумулятора. Снимите все кольца, часы и другие украшения.

Если необходимо прикоснуться к клемме аккумулятора, это следует делать с использованием электрозащитных перчаток, чтобы предотвратить риск поражения электрическим током высокого напряжения.

### **▲ Опасность опрокидывания**

Не используйте аккумуляторные батареи, весящие меньше, чем оригинальное оборудование. Аккумуляторы используются в качестве противовеса, и очень важны для обеспечения устойчивости подъемника.

Литиевый аккумулятор: Масса аккумулятора должна составлять не менее 50 кг. (Для JCPT0807HA/AC, JCPT0808HA/AC, JCPT0812HA/AC, JCPT1008HA/AC и JCPT1012HA/AC); масса



## Правила техники безопасности

аккумулятора должна составлять не менее 62 кг. (Для JCPT1212HA/AC, JCPT1412HA/AC и JCPT1612HA/AC, JCPT1612HAS/ACS).

Свинцово-кислотный аккумулятор: Каждый аккумулятор должен весить 28 кг. Все аккумуляторы должны весить не менее 112 кг (Для JCPT0807HA/AC, JCPT0808HA/AC, JCPT0812HA/AC, JCPT1008HA/AC, JCPT1012HA/AC); каждый аккумулятор должен весить 30 кг. Масса аккумуляторов должна составлять не менее 120 кг (для JCPT1212HA/AC); масса каждого аккумулятора должна составлять 37 кг. Аккумуляторы должны весить не менее 148 кг (для JCPT1412HA/AC, JCPT1612HA/AC, JCPT1612HAS/ACS).

### ▲ Опасности при подъеме платформы

Используйте соответствующее количество людей и правильные методы подъема, так, чтобы подъемные крюки не повреждали ячейки, разъемы и соединительные кабели.

Литиевый аккумулятор должен работать бесперебойно в процессе перемещения и сборки, категорически недопустимы столкновения и удары.

### ▲ Опасности со стороны окружающей среды

Нормальной температурой для аккумуляторной батареи считается температура в 30°C. При более высокой температуре уменьшается срок службы батареи, а при более низкой - уменьшается её ёмкость. Самая высокая допустимая температура равна 45°C, но эксплуатация батареи при такой температуре не разрешается.

Диапазон номинальных рабочих температур литиевого аккумулятора составляет -30°C ~ 55°C. Если температура аккумулятора превышает 60 °C во время

использования, следует немедленно прекратить его использование и поместить его отдельно от оборудования.

Аккумуляторные батареи не должны оставаться на солнечном свете без прикрытия.

### ▲ Опасности при транспортировке и хранении

Сразу же заряжайте батарею после получения новой машины или после её перевозки на большое расстояние.

При длительном хранении батарея должна регулярно перезаряжаться. Если батарея не будет вовремя заряжена, она может окончательно испортиться.

### ▲ Опасность загрязнения



Старые батареи с таким обозначением пригодны для повторного использования и должны отправляться на вторичную переработку.

Аккумуляторы с истекшим сроком службы, которые не отправляются на переработку, должны быть утилизированы как специальные отходы в соответствии с действующими нормативными актами.

## Алгоритм окончания работы

- 1 Выберите безопасное место парковки-твердая ровная поверхность, без препятствий и движения.
- 2 Опустите платформу вниз.
- 3 Поверните ключ зажигания в положение «выключено» и извлеките ключ для защиты от несанкционированного использования.
- 4 Переведите кнопки аварийного

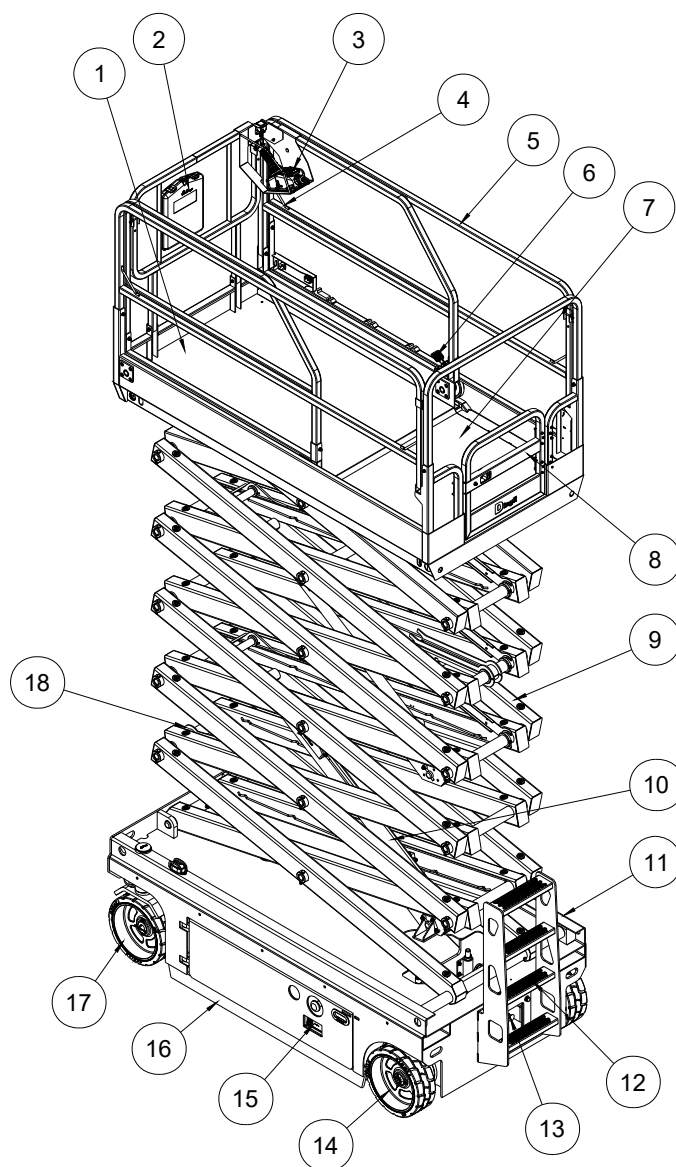
## Правила техники безопасности

останова красного цвета в положение «выключено».

- 5 Переведите главный выключатель питания в положение «выключено».
- 6 Заблокируйте колеса от перемещения.
- 7 Зарядите батарею.

## Условные графические обозначения

### Условные графические обозначения



- |   |  |
|---|--|
| 1 Расширение платформы.                 | 10 Подъемный цилиндр   |
| 2 Ручной контейнер для хранения         | 11 Нижний пульт управления (на противоположной стороне машины) |
| 3 Управление платформой                 | 12 Лестница на входе   |
| 4 Точка крепления соединительной стропы | 13 Тормоза   |
| 5 Поручни платформы                     | 14 Неуправляемое колесо  |
| 6 Педаль расширения платформы           | 15 Зарядка батареи   |
| 7 Основная платформа                    | 16 Стоппер   |
| 8 Ворота входа на платформу             | 17 Управляемое колесо  |
| 9 Ножницы подъемника                    | 18 Предохранительный рычаг                                     |

## Предупредительные наклейки на оборудовании

### Осмотр наклеек

Используйте изображения на следующей странице, чтобы убедиться, что все предупредительные наклейки на месте и четко видны.

Ниже приведен список с номерами и описаниями.

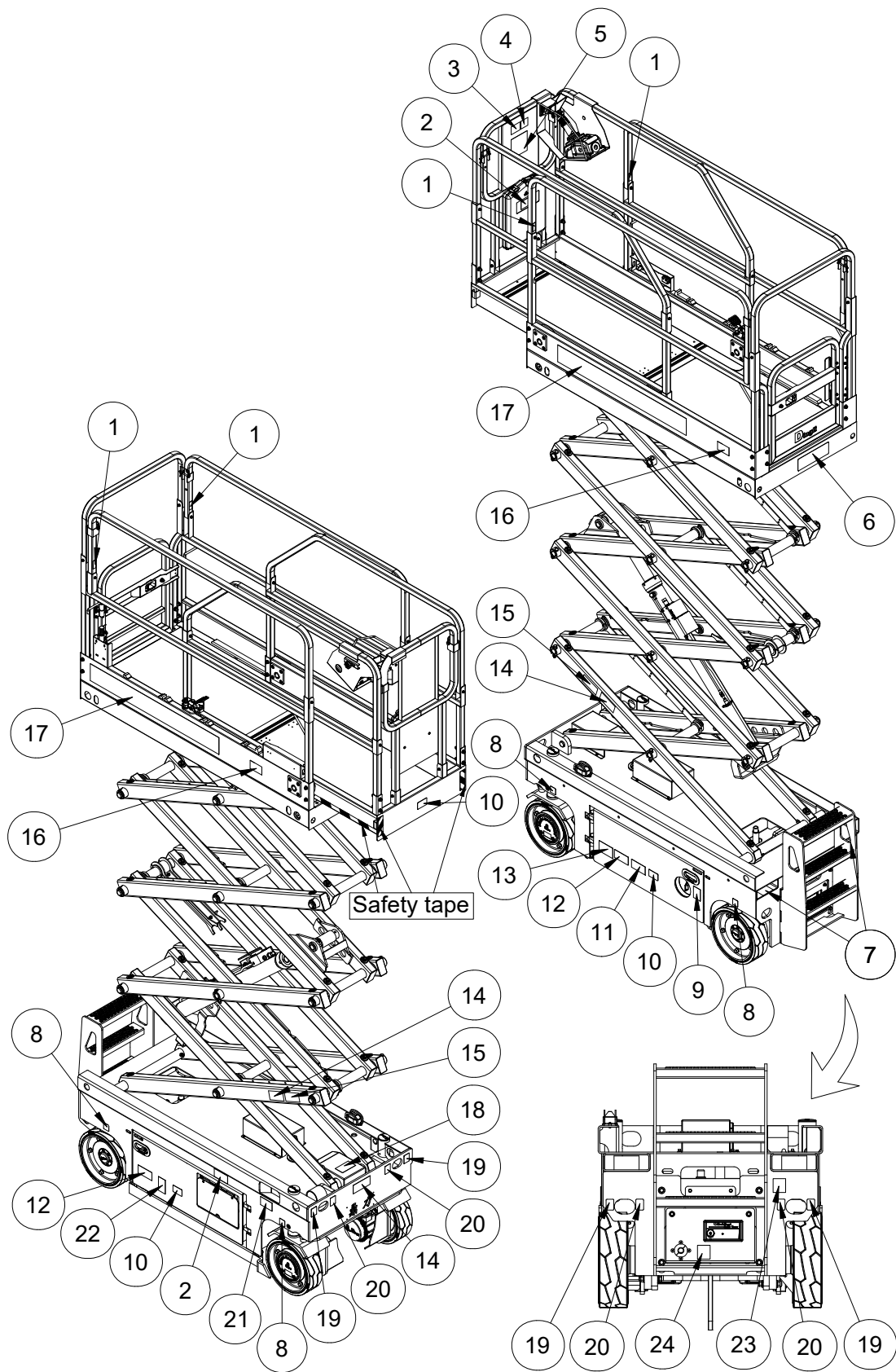
#### JSPT0807HA/AC

№	Деталь №	Описание	Кол-во	Замечания
1	09440089	Наклейка, метка — точка крепления соединительной стропы	4	
2	09340026	Наклейка, символы — обратитесь к руководству по эксплуатации за инструкциями по применению	2	
3	09440090	Наклейка, символы – опасность опрокидывания, аварийный сигнал наклона	1	
4	09340027	Наклейка, инструкции – стрелки направления	1	
5	09440091	Наклейка, символы – общие правила безопасности	1	
6	09440070	Наклейка, метка – нагрузка 230 кг	1	
7	09310001	Наклейка, инструкции – место для подъема с помощью вилочного погрузчика	2	
8	09310275	Наклейка, инструкция - Максимальная нагрузка на колесо 710 кг	4	
9	09310079	Наклейка, символы — Основной выключатель питания	1	
10	09540001	Наклейка, метка – CE	3	
11	09410048	Наклейка, символы — опасность взрыва/возгорания	1	
12	09410049	Наклейка, символы – опасность электрического удара	2	
13	09410147	Наклейка, символы - предупреждение о зарядке	1	
14	09430009	Наклейка, символы – держитесь как можно дальше от движущихся деталей	3	
15	09430008	Наклейка, символы – предохранительный рычаг	2	
16	09440085	Наклейка, символы – макс. ручное усилие 400 Н (внутри помещения) 200 Н (вне помещения)	2	
17	09640123	Наклейка, декоративная - JSPT0807HA	2	JSPT0807HA
	09640122	Наклейка, декоративная - JSPT0807AC	2	JSPT0807AC
18	09410051	Наклейка, символы – не видоизменяйте и не отключайте концевые выключатели	1	

## Предупредительные наклейки на оборудовании

№	Деталь №	Описание	Кол-во	Замечания
19	09310003	Наклейка, инструкции — место крепления троса	4	
20	09310002	Наклейка, инструкции — точка подъема	4	
21	09310096	Наклейка, символы – аварийно низкий	1	
22	09410050	Наклейка, символы — опасность впрыска	1	
23	09310098	Наклейка, символы – инструкции по питанию платформы	1	
24	09310099	Наклейка, символы – инструкции по зарядке аккумуляторной батареи	1	

**JSPT0807HA/AC**



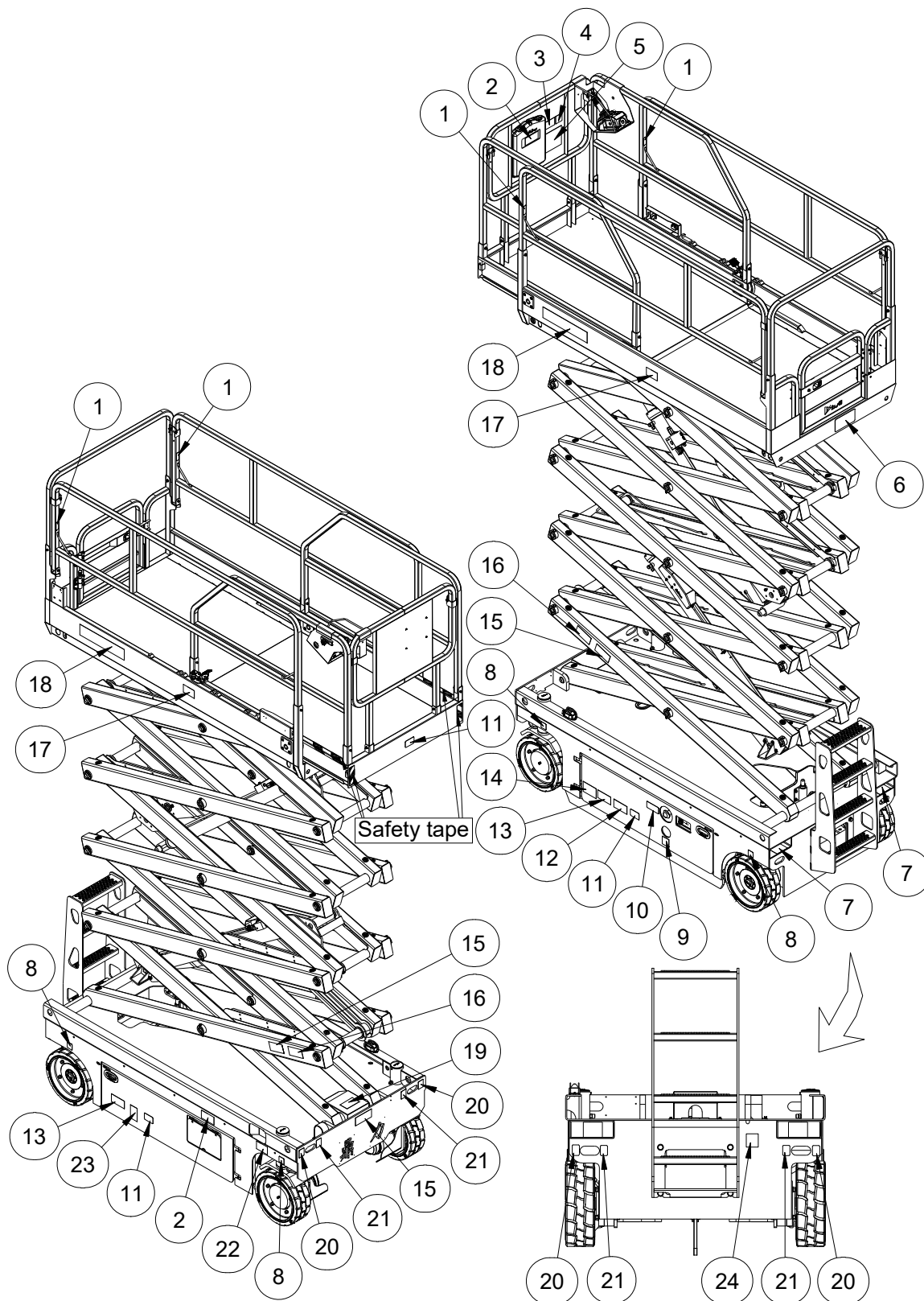
# Предупредительные наклейки на оборудовании

JSPT0807HA/AC

① 09440089 	② 09340026 	④ 09340027 	⑤ 09440091 
③ 09440090 	⑧ 09310275 	⑩ 09540001 	
⑦ 09310001 	⑥ 09440070 	⑪ 09410048 	⑨ 09310079 
⑫ 09410049 	⑬ 09410147 	⑯ 09440085 	⑭ 09430009 
⑰ 09410050 	⑮ 09430008 	⑱ 09410051 	⑲ 09310003 
⑰ 09640123 <b>JSPT0807HA</b>	⑳ 09310098 	㉑ 09310096 	㉒ 09310002 
⑰ 09640122 <b>JSPT0807AC</b>	㉒ 09310099 		

# Предупредительные наклейки на оборудовании

JСРТ0808НА/АС ~ JСРТ1612НАS/АСS





## Предупредительные наклейки на оборудовании

### JCPT0808HA/AC ~ JCPT1612HAS/ACS

№	Деталь №	Описание	Кол-во	Замечания
1	09440089	Наклейка, примечание - Храните руководство рядом с машиной	1	
2	09340026	Наклейка, метка — точка крепления соединительной стропы	4	
3	09440090	Наклейка, опасность - Общие правила безопасности	1	
4	09340027	Наклейка, опасность - Опасность опрокидывания, сигнализация опрокидывания	1	
5	09440091	Наклейка, инструкции - Дайте оператору указания свериться с инструкциями по эксплуатации	2	
6	09440013	Наклейка, метка – нагрузка 380 кг	1	JCPT0808HA/AC
	09440300	Наклейка, метка – нагрузка 540 кг	1	JCPT0812HA/AC
	09440014	Наклейка, метка – нагрузка 230 кг	1	JCPT1008HA/AC
	09440015	Наклейка, метка – нагрузка 450 кг	1	JCPT1012HA/AC
	09440016	Наклейка, метка – нагрузка 320 кг	1	JCPT1212HA/AC
	09440017	Наклейка, метка – нагрузка 320 кг	1	JCPT1412HA/AC
	09440038	Наклейка, метка – нагрузка 250 кг	1	JCPT1612HA/AC, JCPT1612HAS/ACS
7	09310001	Наклейка, инструкции – место для подъема с помощью вилочного погрузчика	2	
8	09310086	Наклейка, инструкции – максимальная нагрузка на управляемое колесо: 1000 кг	4	JCPT0808HA/AC, JCPT0812HA/AC
	09310087	Наклейка, инструкции – максимальная нагрузка на управляемое колесо: 960 кг	4	JCPT1008HA/AC
	09310088	Наклейка, инструкции – максимальная нагрузка на управляемое колесо: 1240 кг	4	JCPT1012HA/AC
	09310089	Наклейка, инструкции – максимальная нагрузка на управляемое колесо: 1310 кг	4	JCPT1212HA/AC
	09310090	Наклейка, инструкции – максимальная нагрузка на управляемое колесо: 1280 кг	4	JCPT1412HA/AC
	09310091	Наклейка, инструкции – максимальная нагрузка на управляемое колесо: 1350 кг	4	JCPT1612HA/AC, JCPT1612HAS/ACS
9	09310099	Наклейка, символы – инструкции по зарядке аккумуляторной батареи	1	
10	09310078	Наклейка, символы — Основной выключатель питания	1	

## Предупредительные наклейки на оборудовании





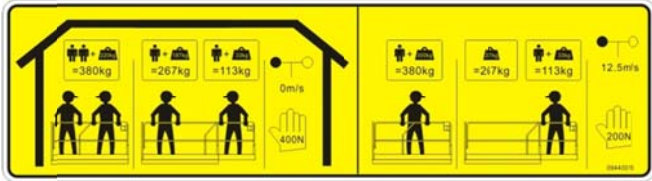
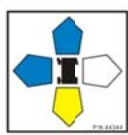

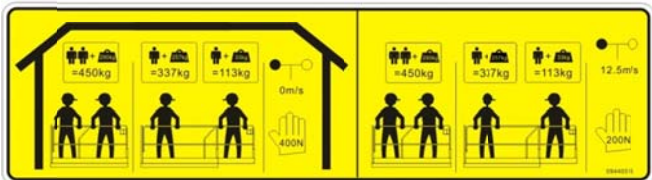





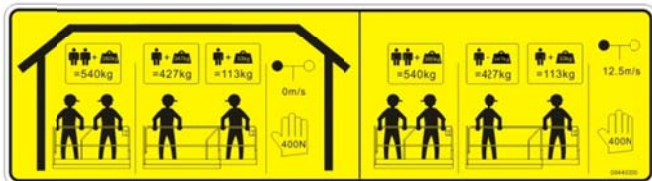

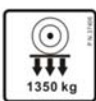


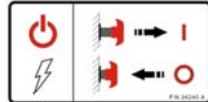




№	Деталь №	Описание	Кол-во	Замечания
11	09540001	Наклейка, метка – CE	3	
12	09410048	Наклейка, символы — опасность взрыва/возгорания	1	
13	09410049	Наклейка, символы – опасность электрического удара	2	
14	09410147	Наклейка, символы - предупреждение о зарядке	1	
15	09430009	Наклейка, опасность - Не приближаться к движущимся частям	3	JCPT0808HA/AC, JCPT0812HA/AC, JCPT1008HA/AC, JCPT1012HA/AC, JCPT1212HA/AC
	09430009	Наклейка, опасность - Не приближаться к движущимся частям	5	JCPT1412HA/AC, JCPT1612HA/AC, JCPT1612HAS/ACS
16	09430008	Наклейка, опасность - Аварийный рычаг	2	JCPT0808HA/AC, JCPT0812HA/AC, JCPT1008HA/AC, JCPT1012HA/AC, JCPT1212HA/AC
	09430008	Наклейка, опасность - Аварийный рычаг	4	JCPT1412HA/AC, JCPT1612HA/AC, JCPT1612HAS/ACS
17	09440085	Наклейка, символы – макс. ручное усилие 400 Н (внутри помещения) 200 Н (вне помещения)	2	JCPT0808HA/AC, JCPT1212HA/AC
	09440086	Наклейка, символы – макс. ручное усилие 400 Н (внутри помещения)	2	JCPT1008HA/AC, JCPT1612HA/AC, JCPT1612HAS/ACS
	09440087	Наклейка, символы – макс. ручное усилие 400 Н (внутри помещения) 400 Н (вне помещения)	2	JCPT0812HA/AC, JCPT1012HA/AC
	09440088	Наклейка, символы – макс. ручное усилие 400 Н (внутри помещения)	2	JCPT1412HA/AC
18	09640124	Наклейка, декоративная - JCPT 0808HA	2	JCPT0808HA
	09640125	Наклейка, декоративная - JCPT 0808AC	2	JCPT0808AC
	09640121	Наклейка, декоративная - JCPT0812HA	2	JCPT0812HA
	09640120	Наклейка, декоративная - JCPT0812AC	2	JCPT0812AC
	09640126	Наклейка, декоративная - JCPT 1008HA	2	JCPT1008HA
	09640127	Наклейка, декоративная - JCPT1008AC	2	JCPT1008AC
	09640128	Наклейка, декоративная - JCPT1012HA	2	JCPT1012HA
	09640129	Наклейка, декоративная - JCPT1012AC	2	JCPT1012AC

## Предупредительные наклейки на оборудовании

№	Деталь №	Описание	Кол-во	Замечания
18	09640130	Наклейка, декоративная - JCPT1212HA	2	JCPT1212HA
	09640131	Наклейка, декоративная - JCPT1212AC	2	JCPT1212AC
	09640132	Наклейка, декоративная - JCPT1412HA	2	JCPT1412HA
	09640133	Наклейка, декоративная - JCPT1412AC	2	JCPT1412AC
	09640134	Наклейка, декоративная - JCPT1612HA	2	JCPT1612HA
	09640135	Наклейка, декоративная - JCPT1612AC	2	JCPT1612AC
	09640119	Наклейка, декоративная - JCPT1612HAS	2	JCP1612HAS
	09640118	Наклейка, декоративная - JCPT1612ACS	2	JCPT1612ACS
19	09410051	Наклейка, символы – не видоизменяйте и не отключайте концевые выключатели	1	
20	09310003	Наклейка, инструкции — место крепления троса	4	
21	09310002	Наклейка, инструкции — точка подъема	4	
22	09310096	Наклейка, символы – аварийно низкий	1	
23	09410050	Наклейка, символы — опасность впрыска	1	
24	09310098	Наклейка, символы – инструкции по питанию платформы	1	

РУКОВОДСТВО ОПЕРАТОРА с информацией о техническом обслуживании  
**Предупредительные наклейки на оборудовании**

JCPT0808HA/AC ~ JCPT1612HAS/ACS

<p>① 09440089</p> 	<p>② 09340026</p> 	<p>③ 09440090</p> 	<p>⑤ 09440091</p> 
<p>⑥ 09440013</p> 	<p>④ 09340027</p> 	<p>⑦ 09310001</p> 	
<p>⑥ 09440015</p> 	<p>⑧ 09310086</p> 	<p>⑧ 09310087</p> 	
<p>⑥ 09440016</p> 	<p>⑧ 09310088</p> 	<p>⑧ 09310089</p> 	
<p>⑥ 09440300</p> 	<p>⑧ 09310090</p> 	<p>⑧ 09310091</p> 	
<p>⑥ 09440014</p> 	<p>⑨ 09310099</p> 	<p>⑩ 09310078</p> 	<p>⑪ 09540001</p> 
<p>⑥ 09440017</p> 	<p>⑥ 09440038</p> 	<p>⑫ 09410048</p> 	

## Предупредительные наклейки на оборудовании

JСРТ0808НА/АС ~ JСРТ1612НАS/АСS

<p>⑬ 09410049</p> 	<p>⑮ 09430009</p> 	<p>⑰ 09440085</p> 	<p>⑰ 09440086</p> 
<p>⑭ 09410147</p> 	<p>⑯ 09430008</p> 	<p>⑰ 09440087</p> 	<p>⑰ 09440088</p> 
<p>⑱ 09640124</p> <p><b>JСРТ0808НА</b></p>	<p>⑲ 09410051</p> 	<p>⑳ 09310003</p> 	
<p>⑱ 09640125</p> <p><b>JСРТ0808АС</b></p>	<p>㉒ 09310096</p> 	<p>㉑ 09310002</p> 	
<p>⑱ 09640121</p> <p><b>JСРТ0812НА</b></p>	<p>㉓ 09410050</p> 	<p>㉔ 09310098</p> 	
<p>⑱ 09640120</p> <p><b>JСРТ0812АС</b></p>			
<p>⑱ 09640126</p> <p><b>JСРТ1008НА</b></p>			
<p>⑱ 09640127</p> <p><b>JСРТ1008АС</b></p>			
<p>⑱ 09640128</p> <p><b>JСРТ1012НА</b></p>			
<p>⑱ 09640129</p> <p><b>JСРТ1012АС</b></p>			
<p>⑱ 09640130</p> <p><b>JСРТ1212НА</b></p>	<p>⑱ 09640134</p> <p><b>JСРТ1612НА</b></p>		
<p>⑱ 09640131</p> <p><b>JСРТ1212АС</b></p>	<p>⑱ 09640135</p> <p><b>JСРТ1612АС</b></p>		
<p>⑱ 09640132</p> <p><b>JСРТ1412НА</b></p>	<p>⑱ 09640119</p> <p><b>JСРТ1612НАS</b></p>		
<p>⑱ 09640133</p> <p><b>JСРТ1412АС</b></p>	<p>⑱ 09640118</p> <p><b>JСРТ1612АСS</b></p>		

## Технические характеристики

### Модель: JCPT0807HA

Максимальная рабочая высота	7,8 м	Напряжение	24 В
Максимальная высота подъема платформы	5,8 м	Размер колес	Ø 323 × 100 мм
Максимальная высота платформы в сложенном состоянии Поручни подняты	2,15 м	Уровень шума	<70 дБ
Максимальная высота платформы в сложенном состоянии Поручни сложены	1,83 м	Максимальный уровень шума при нормальном функционировании подъемника (А-взвеш.)	
Ширина	0,76 м	Уровень вибрации 2,5 м/с <sup>2</sup>	
Длина со сложенной платформой	1,86 м	Максимальный продольный уклон, в сложенном положении	25 %
Длина с разложенной платформой	2,76 м	Максимальный поперечный уклон, в сложенном положении	25 %
Размеры платформы (длина × ширина)	1,67 × 0,74 м	Примечание. Значение уклона зависит от состояния грунта и достаточности сцепления.	
Выдвижная консоль платформы	0,9 м	Максимальный рабочий уклон	X-1,5°, Y-3°
Максимальная нагрузка в платформе	230 кг	Скорость движения	
Максимальная скорость ветра	12,5 м/с	Максимальная, в сложенном состоянии	4,0 км/ч
Колесная база	1,36 м	Максимальная, в рабочем состоянии	0,6 км/ч
Радиус поворота внешний	1,64 м	Нагрузка на поверхность	
Радиус поворота внутренний	0 м	Нагрузка на колеса	710 кг
Дорожный просвет	9 см	Давление колеса на поверхность	10,4 кг/см <sup>2</sup> 1019 кПа
Дорожный просвет Активирована защита от попадания колес в яму	1,6 см	Давление на пол	1373 кг/м <sup>2</sup> 13,5 кПа
Масса (См. табличку производителя)		Примечание. Информация о нагрузке на пол является приблизительной и не включает в себя различные опции. Разрешается использовать только с адекватным коэффициентом безопасности.	
Масса варьируется в зависимости от модели		Dingli постоянно работает над усовершенствованием своей продукции. Данные продуктов могут быть изменены без предварительного уведомления.	
Управление	Пропорциональное		
Розетка переменного тока на платформе	Стандартно		
Максимальное давление в гидросистеме	180 бар		

## Технические характеристики

### Модель: JSPT0808HA

Максимальная рабочая высота	8 м
Максимальная высота подъема платформы	6 м
Максимальная высота платформы в сложенном состоянии Поручни подняты	2,23 м
Максимальная высота платформы в сложенном состоянии Поручни сложены	1,87 м
Ширина	0,83 м
Длина со сложенной платформой	2,48 м
Длина с разложенной платформой	3,38 м
Размеры платформы (длина × ширина)	2,27 × 0,81 м
Выдвижная консоль платформы	0,9 м
Максимальная нагрузка в платформе	380 кг
Максимальная скорость ветра	12,5 м/с
Колесная база	1,87 м
Радиус поворота внешний	2,10 м
Радиус поворота внутренний	0 м
Дорожный просвет	10 см
Дорожный просвет Активирована защита от попадания колес в яму	1,9 см
Масса (См. табличку производителя)	
Масса варьируется в зависимости от модели	
Управление	Пропорциональное
Розетка переменного тока на платформе	Стандартно
Максимальное давление в гидросистеме	240 бар

Напряжение	24 В
Размер колес	ø381 × 127 мм
Уровень шума	<70 дБ
Максимальный уровень шума при нормальном функционировании подъемника (А-взвеш.)	
Уровень вибрации 2,5 м/с <sup>2</sup>	
Максимальный продольный уклон, в сложенном положении	25 %
Максимальный поперечный уклон, в сложенном положении	25 %
Примечание. Значение уклона зависит от состояния грунта и достаточности сцепления.	
Максимальный рабочий уклон	X-1,5°, Y-3°
<b>Скорость движения</b>	
Максимальная, в сложенном состоянии	3,5 км/ч
Максимальная, в рабочем состоянии	0,8 км/ч
<b>Нагрузка на поверхность</b>	
Нагрузка на колеса	1000 кг
Давление колеса на поверхность	11,1 кг/см <sup>2</sup> 1086,9 кПа
Давление на пол	1339 кг/м <sup>2</sup> 13,1 кПа
Примечание. Информация о нагрузке на пол является приблизительной и не включает в себя различные опции. Разрешается использовать только с адекватным коэффициентом безопасности.	
Dingli постоянно работает над усовершенствованием своей продукции. Данные продуктов могут быть изменены без предварительного уведомления.	

## Технические характеристики

### Модель: JCPT0812HA

Максимальная рабочая высота	8 м
Максимальная высота подъема платформы	6 м
Максимальная высота платформы в сложенном состоянии Поручни подняты	2,23 м
Максимальная высота платформы в сложенном состоянии Поручни сложены	1,70 м
Ширина	1,15 м
Длина со сложенной платформой	2,48 м
Длина с разложенной платформой	3,38 м
Размеры платформы (длина × ширина)	2,27 × 1,12 м
Выдвижная консоль платформы	0,9 м
Максимальная нагрузка в платформе	540 кг
Максимальная скорость ветра	12,5 м/с
Колесная база	1,87 м
Радиус поворота внешний	2,2 м
Радиус поворота внутренний	0 м
Дорожный просвет	10 см
Дорожный просвет Активирована защита от попадания колес в яму	1,9 см
Масса (См. табличку производителя)	
Масса варьируется в зависимости от модели	
Управление	Пропорциональное
Розетка переменного тока на платформе	Стандартно
Максимальное давление в гидросистеме	240 бар

Напряжение	24 В
Размер колес	ø381 × 127 мм
Уровень шума	<70 дБ
Максимальный уровень шума при нормальном функционировании подъемника (А-взвеш.)	
Уровень вибрации 2,5 м/с <sup>2</sup>	
Максимальный продольный уклон, в сложенном положении	25 %
Максимальный поперечный уклон, в сложенном положении	25 %
Примечание. Значение уклона зависит от состояния грунта и достаточности сцепления.	
Максимальный рабочий уклон	X-1,5°, Y-3°
<b>Скорость движения</b>	
Максимальная, в сложенном состоянии	3,5 км/ч
Максимальная, в рабочем состоянии	0,8 км/ч
<b>Нагрузка на поверхность</b>	
Нагрузка на колеса	1000 кг
Давление колеса на поверхность	9,9 кг/см <sup>2</sup> 972,3 кПа
Давление на пол	883,6 кг/м <sup>2</sup> 8,6 кПа
Примечание. Информация о нагрузке на пол является приблизительной и не включает в себя различные опции. Разрешается использовать только с адекватным коэффициентом безопасности.	
Dingli постоянно работает над усовершенствованием своей продукции. Данные продуктов могут быть изменены без предварительного уведомления.	



## Технические характеристики

### Модель: JSPT1008HA

Максимальная рабочая высота	10 м
Максимальная высота подъема платформы	8 м
Максимальная высота платформы в сложенном состоянии Поручни подняты	2,36 м
Максимальная высота платформы в сложенном состоянии Поручни сложены	2,00 м
Ширина	0,83 м
Длина со сложенной платформой	2,48 м
Длина с разложенной платформой	3,38 м
Размеры платформы (длина × ширина)	2,27 × 0,81 м
Выдвижная консоль платформы	0,9 м
Максимальная нагрузка в платформе	230 кг
Максимальная скорость ветра	0 м/с
Колесная база	1,87 м
Радиус поворота внешний	2,1 м
Радиус поворота внутренний	0 м
Дорожный просвет	10 см
Дорожный просвет Активирована защита от попадания колес в яму	1,9 см
Масса (См. табличку производителя)	
Масса варьируется в зависимости от модели	
Управление	Пропорциональное
Розетка переменного тока на платформе	Стандартно
Максимальное давление в гидросистеме	240 бар

Напряжение	24 В
Размер колес	ø381 × 127 мм
Уровень шума	<70 дБ
Максимальный уровень шума при нормальном функционировании подъемника (А-взвеш.)	
Уровень вибрации 2,5 м/с <sup>2</sup>	
Максимальный продольный уклон, в сложенном положении	25 %
Максимальный поперечный уклон, в сложенном положении	25 %
Примечание. Значение уклона зависит от состояния грунта и достаточности сцепления.	
Максимальный рабочий уклон	X-1,5°, Y-3°
<b>Скорость движения</b>	
Максимальная, в сложенном состоянии	3,5 км/ч
Максимальная, в рабочем состоянии	0,8 км/ч
<b>Нагрузка на поверхность</b>	
Нагрузка на колеса	960 кг
Давление колеса на поверхность	10,7 кг/см <sup>2</sup> 1045 кПа
Давление на пол	1287,4 кг/м <sup>2</sup> 12,6 кПа
Примечание. Информация о нагрузке на пол является приблизительной и не включает в себя различные опции. Разрешается использовать только с адекватным коэффициентом безопасности.	
Dingli постоянно работает над усовершенствованием своей продукции. Данные продуктов могут быть изменены без предварительного уведомления.	

## Технические характеристики

### Модель: JCPT1012HA

Максимальная рабочая высота	10 м
Максимальная высота подъема платформы	8 м
Максимальная высота платформы в сложенном состоянии Поручни подняты	2,36 м
Максимальная высота платформы в сложенном состоянии Поручни сложены	1,83 м
Ширина	1,15 м
Длина со сложенной платформой	2,48 м
Длина с разложенной платформой	3,38 м
Размеры платформы (длина × ширина)	2,27 × 1,12 м
Выдвижная консоль платформы	0,9 м
Максимальная нагрузка в платформе	450 кг
Максимальная скорость ветра	12,5 м/с
Колесная база	1,87 м
Радиус поворота внешний	2,2 м
Радиус поворота внутренний	0 м
Дорожный просвет	10 см
Дорожный просвет Активирована защита от попадания колес в яму	1,9 см
Масса (См. табличку производителя)	
Масса варьируется в зависимости от модели	
Управление	Пропорциональное
Розетка переменного тока на платформе	Стандартно
Максимальное давление в гидросистеме	240 бар

Напряжение	24 В
Размер колес	ø381 × 127 мм
Уровень шума	<70 дБ
Максимальный уровень шума при нормальном функционировании подъемника (А-взвеш.)	
Уровень вибрации 2,5 м/с <sup>2</sup>	
Максимальный продольный уклон, в сложенном положении	25 %
Максимальный поперечный уклон, в сложенном положении	25 %
Примечание. Значение уклона зависит от состояния грунта и достаточности сцепления.	
Максимальный рабочий уклон	X-1,5°, Y-3°
<b>Скорость движения</b>	
Максимальная, в сложенном состоянии	3,5 км/ч
Максимальная, в рабочем состоянии	0,8 км/ч
<b>Нагрузка на поверхность</b>	
Нагрузка на колеса	1240 кг
Давление колеса на поверхность	12,1 кг/см <sup>2</sup> 1182,6 кПа
Давление на пол	1174,1 кг/м <sup>2</sup> 11,5 кПа
Примечание. Информация о нагрузке на пол является приблизительной и не включает в себя различные опции. Разрешается использовать только с адекватным коэффициентом безопасности.	
Dingli постоянно работает над усовершенствованием своей продукции. Данные продуктов могут быть изменены без предварительного уведомления.	

## Технические характеристики

### Модель: JCPT1212HA

Максимальная рабочая высота	12 м
Максимальная высота подъема платформы	10 м
Максимальная высота платформы в сложенном состоянии Поручни подняты	2,49 м
Максимальная высота платформы в сложенном состоянии Поручни сложены	1,96 м
Ширина	1,15 м
Длина со сложенной платформой	2,48 м
Длина с разложенной платформой	3,38 м
Размеры платформы (длина × ширина)	2,27 × 1,12 м
Выдвижная консоль платформы	0,9 м
Максимальная нагрузка в платформе	320 кг
Максимальная скорость ветра	12,5 м/с
Колесная база	1,87 м
Радиус поворота внешний	2,2 м
Радиус поворота внутренний	0 м
Дорожный просвет	10 см
Дорожный просвет Активирована защита от попадания колес в яму	1,9 см
Масса (См. табличку производителя)	
Масса варьируется в зависимости от модели	
Управление	Пропорциональное
Розетка переменного тока на платформе	Стандартно
Максимальное давление в гидросистеме	240 бар

Напряжение	24 В
Размер колес	ø381 × 127 мм
Уровень шума	<70 дБ
Максимальный уровень шума при нормальном функционировании подъемника (А-взвеш.)	
Уровень вибрации 2,5 м/с <sup>2</sup>	
Максимальный продольный уклон, в сложенном положении	25 %
Максимальный поперечный уклон, в сложенном положении	25 %
Примечание. Значение уклона зависит от состояния грунта и достаточности сцепления.	
Максимальный рабочий уклон	X-1,5°, Y-3°
<b>Скорость движения</b>	
Максимальная, в сложенном состоянии	3,5 км/ч
Максимальная, в рабочем состоянии	0,8 км/ч
<b>Нагрузка на поверхность</b>	
Нагрузка на колеса	1310 кг
Давление колеса на поверхность	12,9 кг/см <sup>2</sup> 1259,7 кПа
Давление на пол	1250,7 кг/м <sup>2</sup> 12,3 кПа
Примечание. Информация о нагрузке на пол является приблизительной и не включает в себя различные опции. Разрешается использовать только с адекватным коэффициентом безопасности.	
Dingli постоянно работает над усовершенствованием своей продукции. Данные продуктов могут быть изменены без предварительного уведомления.	

## Технические характеристики

### Модель: JCPT1412HA

Максимальная рабочая высота	13,8 м
Максимальная высота подъема платформы	11,8 м
Максимальная высота платформы в сложенном состоянии Поручни подняты	2,62 м
Максимальная высота платформы в сложенном состоянии Поручни сложены	2,09 м
Ширина	1,19 м
Длина со сложенной платформой	2,48 м
Длина с разложенной платформой	3,38 м
Размеры платформы (длина × ширина)	2,27 × 1,12 м
Выдвижная консоль платформы	0,9 м
Максимальная нагрузка в платформе	320 кг
Максимальная скорость ветра	0 м/с
Колесная база	1,87 м
Радиус поворота внешний	2,2 м
Радиус поворота внутренний	0 м
Дорожный просвет	10 см
Дорожный просвет Активирована защита от попадания колес в яму	1,9 см
Масса (См. табличку производителя)	
Масса варьируется в зависимости от модели	
Управление	Пропорциональное
Розетка переменного тока на платформе	Стандартно
Максимальное давление в гидросистеме	240 бар

Напряжение	24 В
Размер колес	ø381 × 127 мм
Уровень шума	<70 дБ
Максимальный уровень шума при нормальном функционировании подъемника (А-взвеш.)	
Уровень вибрации 2,5 м/с <sup>2</sup>	
Максимальный продольный уклон, в сложенном положении	25 %
Максимальный поперечный уклон, в сложенном положении	25 %
Примечание. Значение уклона зависит от состояния грунта и достаточности сцепления.	
Максимальный рабочий уклон	X-1,5°, Y-3°
<b>Скорость движения</b>	
Максимальная, в сложенном состоянии	3,5 км/ч
Максимальная, в рабочем состоянии	0,8 км/ч
<b>Нагрузка на поверхность</b>	
Нагрузка на колеса	1280 кг
Давление колеса на поверхность	11,1 кг/см <sup>2</sup> 1083,7 кПа
Давление на пол	1169,8 кг/м <sup>2</sup> 11,5 кПа
Примечание. Информация о нагрузке на пол является приблизительной и не включает в себя различные опции. Разрешается использовать только с адекватным коэффициентом безопасности.	
Dingli постоянно работает над усовершенствованием своей продукции. Данные продуктов могут быть изменены без предварительного уведомления.	

## Технические характеристики

### Модель: JCPT1612HA

Максимальная рабочая высота	15,7 м
Максимальная высота подъема платформы	13,7 м
Максимальная высота платформы в сложенном состоянии Поручни подняты	2,62 м
Максимальная высота платформы в сложенном состоянии Поручни сложены	2,09 м
Ширина	1,25 м
Длина со сложенной платформой	2,84 м
Длина с разложенной платформой	3,74 м
Размеры платформы (длина × ширина)	2,64 × 1,12 м
Выдвижная консоль платформы	0,9 м
Максимальная нагрузка в платформе	250 кг
Максимальная скорость ветра	0 м/с
Колесная база	2,22 м
Радиус поворота внешний	2,65 м
Радиус поворота внутренний	0 м
Дорожный просвет	10 см
Дорожный просвет Активирована защита от попадания колес в яму	1,9 см
Масса (См. табличку производителя)	
Масса варьируется в зависимости от модели	
Управление	Пропорциональное
Розетка переменного тока на платформе	Стандартно
Максимальное давление в гидросистеме	240 бар

Напряжение	24 В
Размер колес	ø381 × 127 мм
Уровень шума	<70 дБ
Максимальный уровень шума при нормальном функционировании подъемника (А-взвеш.)	
Уровень вибрации 2,5 м/с <sup>2</sup>	
Максимальный продольный уклон, в сложенном положении	25 %
Максимальный поперечный уклон, в сложенном положении	25 %
Примечание. Значение уклона зависит от состояния грунта и достаточности сцепления.	
Максимальный рабочий уклон	X-1,5°, Y-3°
<b>Скорость движения</b>	
Максимальная, в сложенном состоянии	3,5 км/ч
Максимальная, в рабочем состоянии	0,8 км/ч
<b>Нагрузка на поверхность</b>	
Нагрузка на колеса	1350 кг
Давление колеса на поверхность	11,7 кг/см <sup>2</sup> 1142 кПа
Давление на пол	1013,1 кг/м <sup>2</sup> 9,9 кПа
Примечание. Информация о нагрузке на пол является приблизительной и не включает в себя различные опции. Разрешается использовать только с адекватным коэффициентом безопасности.	
Dingli постоянно работает над усовершенствованием своей продукции. Данные продуктов могут быть изменены без предварительного уведомления.	

## Технические характеристики

### Модель: JCPT1612HAS

Максимальная рабочая высота	15,7 м
Максимальная высота подъема платформы	13,7 м
Максимальная высота платформы в сложенном состоянии Поручни подняты	2,75 м
Максимальная высота платформы в сложенном состоянии Поручни сложены	2,22 м
Ширина	1,19 м
Длина со сложенной платформой	2,48 м
Длина с разложенной платформой	3,38 м
Размеры платформы (длина × ширина)	2,27 × 1,12 м
Выдвижная консоль платформы	0,9 м
Максимальная нагрузка в платформе	250 кг
Максимальная скорость ветра	0 м/с
Колесная база	1,87 м
Радиус поворота внешний	2,20 м
Радиус поворота внутренний	0 м
Дорожный просвет	10 см
Дорожный просвет Активирована защита от попадания колес в яму	1,9 см
Масса (См. табличку производителя)	
Масса варьируется в зависимости от модели	
Управление	Пропорциональное
Розетка переменного тока на платформе	Стандартно
Максимальное давление в гидросистеме	240 бар

Напряжение	24 В
Размер колес	ø381 × 127 мм
Уровень шума	<70 дБ
Максимальный уровень шума при нормальном функционировании подъемника (А-взвеш.)	
Уровень вибрации 2,5 м/с <sup>2</sup>	
Максимальный продольный уклон, в сложенном положении	25 %
Максимальный поперечный уклон, в сложенном положении	25 %
Примечание. Значение уклона зависит от состояния грунта и достаточности сцепления.	
Максимальный рабочий уклон	X-1,5°, Y-3°
<b>Скорость движения</b>	
Максимальная, в сложенном состоянии	3,5 км/ч
Максимальная, в рабочем состоянии	0,8 км/ч
<b>Нагрузка на поверхность</b>	
Нагрузка на колеса	1350 кг
Давление колеса на поверхность	11,7 кг/см <sup>2</sup> 1142 кПа
Давление на пол	1013,1 кг/м <sup>2</sup> 9,9 кПа
Примечание. Информация о нагрузке на пол является приблизительной и не включает в себя различные опции. Разрешается использовать только с адекватным коэффициентом безопасности.	
Dingli постоянно работает над усовершенствованием своей продукции. Данные продуктов могут быть изменены без предварительного уведомления.	

## Технические характеристики

### Модель: JCPT0807AC

Максимальная рабочая высота	7,8 м	Напряжение	24 В
Максимальная высота подъема платформы	5,8 м	Размер колес	Ø 323 × 100 мм
Максимальная высота платформы в сложенном состоянии Поручни подняты	2,15 м	Уровень шума	<70 дБ
Максимальная высота платформы в сложенном состоянии Поручни сложены	1,83 м	Максимальный уровень шума при нормальном функционировании подъемника (А-взвеш.)	
Ширина	0,76 м	Уровень вибрации 2,5 м/с <sup>2</sup>	
Длина со сложенной платформой	1,86 м	Максимальный продольный уклон, в сложенном положении	25 %
Длина с разложенной платформой	2,76 м	Максимальный поперечный уклон, в сложенном положении	25 %
Размеры платформы (длина × ширина)	1,67 × 0,74 м	Примечание. Значение уклона зависит от состояния грунта и достаточности сцепления.	
Выдвижная консоль платформы	0,9 м	Максимальный рабочий уклон	X-1,5°, Y-3°
Максимальная нагрузка в платформе	230 кг	<b>Скорость движения</b>	
Максимальная скорость ветра	12,5 м/с	Максимальная, в сложенном состоянии	4,5 км/ч
Колесная база	1,36 м	Максимальная, в рабочем состоянии	0,6 км/ч
Радиус поворота внешний	1,64 м	<b>Нагрузка на поверхность</b>	
Радиус поворота внутренний	0 м	Нагрузка на колеса	710 кг
Дорожный просвет	9 см	Давление колеса на поверхность	10,4 кг/см <sup>2</sup> 1019 кПа
Дорожный просвет Активирована защита от попадания колес в яму	1,6 см	Давление на пол	1373 кг/м <sup>2</sup> 13,5 кПа
Масса (См. табличку производителя)		Примечание. Информация о нагрузке на пол является приблизительной и не включает в себя различные опции. Разрешается использовать только с адекватным коэффициентом безопасности.	
Масса варьируется в зависимости от модели		Dingli постоянно работает над усовершенствованием своей продукции. Данные продуктов могут быть изменены без предварительного уведомления.	
Управление	Пропорциональное		
Розетка переменного тока на платформе	Стандартно		
Максимальное давление в гидросистеме	180 бар		

## Технические характеристики

### Модель: JCPT0808AC

Максимальная рабочая высота	8 м
Максимальная высота подъема платформы	6 м
Максимальная высота платформы в сложенном состоянии Поручни подняты	2,23 м
Максимальная высота платформы в сложенном состоянии Поручни сложены	1,87 м
Ширина	0,83 м
Длина со сложенной платформой	2,48 м
Длина с разложенной платформой	3,38 м
Размеры платформы (длина × ширина)	2,27 × 0,81 м
Выдвижная консоль платформы	0,9 м
Максимальная нагрузка в платформе	380 кг
Максимальная скорость ветра	12,5 м/с
Колесная база	1,87 м
Радиус поворота внешний	2,1 м
Радиус поворота внутренний	0 м
Дорожный просвет	10 см
Дорожный просвет Активирована защита от попадания колес в яму	1,9 см
Масса (См. табличку производителя)	
Масса варьируется в зависимости от модели	
Управление	Пропорциональное
Розетка переменного тока на платформе	Стандартно
Максимальное давление в гидросистеме	240 бар

Напряжение	24 В
Размер колес	ø381 × 127 мм
Уровень шума	<70 дБ
Максимальный уровень шума при нормальном функционировании подъемника (А-взвеш.)	
Уровень вибрации 2,5 м/с <sup>2</sup>	
Максимальный продольный уклон, в сложенном положении	25 %
Максимальный поперечный уклон, в сложенном положении	25 %
Примечание. Значение уклона зависит от состояния грунта и достаточности сцепления.	
Максимальный рабочий уклон	X-1,5°, Y-3°
<b>Скорость движения</b>	
Максимальная, в сложенном состоянии	5,0 км/ч
Максимальная, в рабочем состоянии	0,8 км/ч
<b>Нагрузка на поверхность</b>	
Нагрузка на колеса	1000 кг
Давление колеса на поверхность	11,3 кг/см <sup>2</sup> 1104,6 кПа
Давление на пол	1360,7 кг/м <sup>2</sup> 13,3 кПа
Примечание. Информация о нагрузке на пол является приблизительной и не включает в себя различные опции. Разрешается использовать только с адекватным коэффициентом безопасности.	
Dingli постоянно работает над усовершенствованием своей продукции. Данные продуктов могут быть изменены без предварительного уведомления.	



## Технические характеристики

### Модель: JCPT0812AC

Максимальная рабочая высота	8 м
Максимальная высота подъема платформы	6 м
Максимальная высота платформы в сложенном состоянии Поручни подняты	2,23 м
Максимальная высота платформы в сложенном состоянии Поручни сложены	1,70 м
Ширина	1,15 м
Длина со сложенной платформой	2,48 м
Длина с разложенной платформой	3,38 м
Размеры платформы (длина × ширина)	2,27 × 1,12 м
Выдвижная консоль платформы	0,9 м
Максимальная нагрузка в платформе	540 кг
Максимальная скорость ветра	12,5 м/с
Колесная база	1,87 м
Радиус поворота внешний	2,2 м
Радиус поворота внутренний	0 м
Дорожный просвет	10 см
Дорожный просвет Активирована защита от попадания колес в яму	1,9 см
Масса (См. табличку производителя)	
Масса варьируется в зависимости от модели	
Управление	Пропорциональное
Розетка переменного тока на платформе	Стандартно
Максимальное давление в гидросистеме	240 бар

Напряжение	24 В
Размер колес	ø381 × 127 мм
Уровень шума	<70 дБ
Максимальный уровень шума при нормальном функционировании подъемника (А-взвеш.)	
Уровень вибрации 2,5 м/с <sup>2</sup>	
Максимальный продольный уклон, в сложенном положении	25 %
Максимальный поперечный уклон, в сложенном положении	25 %
Примечание. Значение уклона зависит от состояния грунта и достаточности сцепления.	
Максимальный рабочий уклон	X-1,5°, Y-3°
<b>Скорость движения</b>	
Максимальная, в сложенном состоянии	5,0 км/ч
Максимальная, в рабочем состоянии	0,8 км/ч
<b>Нагрузка на поверхность</b>	
Нагрузка на колеса	1000 кг
Давление колеса на поверхность	9,9 кг/см <sup>2</sup> 972,3 кПа
Давление на пол	883,6 кг/м <sup>2</sup> 8,6 кПа
Примечание. Информация о нагрузке на пол является приблизительной и не включает в себя различные опции. Разрешается использовать только с адекватным коэффициентом безопасности.	
Dingli постоянно работает над усовершенствованием своей продукции. Данные продуктов могут быть изменены без предварительного уведомления.	

## Технические характеристики

### Модель: JCPT1008AC

Максимальная рабочая высота	10 м
Максимальная высота подъема платформы	8 м
Максимальная высота платформы в сложенном состоянии Поручни подняты	2,36 м
Максимальная высота платформы в сложенном состоянии Поручни сложены	2,00 м
Ширина	0,83 м
Длина со сложенной платформой	2,48 м
Длина с разложенной платформой	3,38 м
Размеры платформы (длина × ширина)	2,27 × 0,81 м
Выдвижная консоль платформы	0,9 м
Максимальная нагрузка в платформе	230 кг
Максимальная скорость ветра	0 м/с
Колесная база	1,87 м
Радиус поворота внешний	2,1 м
Радиус поворота внутренний	0 м
Дорожный просвет	10 см
Дорожный просвет Активирована защита от попадания колес в яму	1,9 см
Масса (См. табличку производителя)	
Масса варьируется в зависимости от модели	
Управление	Пропорциональное
Розетка переменного тока на платформе	Стандартно
Максимальное давление в гидросистеме	240 бар

Напряжение	24 В
Размер колес	ø381 × 127 мм
Уровень шума	<70 дБ
Максимальный уровень шума при нормальном функционировании подъемника (А-взвеш.)	
Уровень вибрации 2,5 м/с <sup>2</sup>	
Максимальный продольный уклон, в сложенном положении	25 %
Максимальный поперечный уклон, в сложенном положении	25 %
Примечание. Значение уклона зависит от состояния грунта и достаточности сцепления.	
Максимальный рабочий уклон	X-1,5°, Y-3°
<b>Скорость движения</b>	
Максимальная, в сложенном состоянии	5,0 км/ч
Максимальная, в рабочем состоянии	0,8 км/ч
<b>Нагрузка на поверхность</b>	
Нагрузка на колеса	960 кг
Давление колеса на поверхность	10,8 кг/см <sup>2</sup> 1062,7 кПа
Давление на пол	1309,1 кг/м <sup>2</sup> 12,8 кПа
Примечание. Информация о нагрузке на пол является приблизительной и не включает в себя различные опции. Разрешается использовать только с адекватным коэффициентом безопасности.	
Dingli постоянно работает над усовершенствованием своей продукции. Данные продуктов могут быть изменены без предварительного уведомления.	

## Технические характеристики

### Модель: JCPT1012AC

Максимальная рабочая высота	10 м
Максимальная высота подъема платформы	8 м
Максимальная высота платформы в сложенном состоянии Поручни подняты	2,36 м
Максимальная высота платформы в сложенном состоянии Поручни сложены	1,83 м
Ширина	1,15 м
Длина со сложенной платформой	2,48 м
Длина с разложенной платформой	3,38 м
Размеры платформы (длина × ширина)	2,27 × 1,12 м
Выдвижная консоль платформы	0,9 м
Максимальная нагрузка в платформе	450 кг
Максимальная скорость ветра	12,5 м/с
Колесная база	1,87 м
Радиус поворота внешний	2,2 м
Радиус поворота внутренний	0 м
Дорожный просвет	10 см
Дорожный просвет Активирована защита от попадания колес в яму	1,9 см
Масса (См. табличку производителя)	
Масса варьируется в зависимости от модели	
Управление	Пропорциональное
Розетка переменного тока на платформе	Стандартно
Максимальное давление в гидросистеме	240 бар

Напряжение	24 В
Размер колес	ø381 × 127 мм
Уровень шума	<70 дБ
Максимальный уровень шума при нормальном функционировании подъемника (А-взвеш.)	
Уровень вибрации 2,5 м/с <sup>2</sup>	
Максимальный продольный уклон, в сложенном положении	25 %
Максимальный поперечный уклон, в сложенном положении	25 %
Примечание. Значение уклона зависит от состояния грунта и достаточности сцепления.	
Максимальный рабочий уклон	X-1,5°, Y-3°
<b>Скорость движения</b>	
Максимальная, в сложенном состоянии	5,0 км/ч
Максимальная, в рабочем состоянии	0,8 км/ч
<b>Нагрузка на поверхность</b>	
Нагрузка на колеса	1240 кг
Давление колеса на поверхность	12,2 кг/см <sup>2</sup> 1198 кПа
Давление на пол	1189,4 кг/м <sup>2</sup> 11,7 кПа
Примечание. Информация о нагрузке на пол является приблизительной и не включает в себя различные опции. Разрешается использовать только с адекватным коэффициентом безопасности.	
Dingli постоянно работает над усовершенствованием своей продукции. Данные продуктов могут быть изменены без предварительного уведомления.	

## Технические характеристики

### Модель: JCPT1212AC

Максимальная рабочая высота	12 м
Максимальная высота подъема платформы	10 м
Максимальная высота платформы в сложенном состоянии Поручни подняты	2,49 м
Максимальная высота платформы в сложенном состоянии Поручни сложены	1,96 м
Ширина	1,15 м
Длина со сложенной платформой	2,48 м
Длина с разложенной платформой	3,38 м
Размеры платформы (длина × ширина)	2,27 × 1,12 м
Выдвижная консоль платформы	0,9 м
Максимальная нагрузка в платформе	320 кг
Максимальная скорость ветра	12,5 м/с
Колесная база	1,87 м
Радиус поворота внешний	2,2 м
Радиус поворота внутренний	0 м
Дорожный просвет	10 см
Дорожный просвет Активирована защита от попадания колес в яму	1,9 см
Масса (См. табличку производителя)	
Масса варьируется в зависимости от модели	
Управление	Пропорциональное
Розетка переменного тока на платформе	Стандартно
Максимальное давление в гидросистеме	240 бар

Напряжение	24 В
Размер колес	ø381 × 127 мм
Уровень шума	<70 дБ
Максимальный уровень шума при нормальном функционировании подъемника (А-взвеш.)	
Уровень вибрации 2,5 м/с <sup>2</sup>	
Максимальный продольный уклон, в сложенном положении	25 %
Максимальный поперечный уклон, в сложенном положении	25 %
Примечание. Значение уклона зависит от состояния грунта и достаточности сцепления.	
Максимальный рабочий уклон	X-1,5°, Y-3°
<b>Скорость движения</b>	
Максимальная, в сложенном состоянии	5,0 км/ч
Максимальная, в рабочем состоянии	0,8 км/ч
<b>Нагрузка на поверхность</b>	
Нагрузка на колеса	1310 кг
Давление колеса на поверхность	12,9 кг/см <sup>2</sup> 1267,4 кПа
Давление на пол	1258,4 кг/м <sup>2</sup> 12,3 кПа
Примечание. Информация о нагрузке на пол является приблизительной и не включает в себя различные опции. Разрешается использовать только с адекватным коэффициентом безопасности.	
Dingli постоянно работает над усовершенствованием своей продукции. Данные продуктов могут быть изменены без предварительного уведомления.	

## Технические характеристики

### Модель: JCPT1412AC

Максимальная рабочая высота	13,8 м
Максимальная высота подъема платформы	11,8 м
Максимальная высота платформы в сложенном состоянии Поручни подняты	2,62 м
Максимальная высота платформы в сложенном состоянии Поручни сложены	2,09 м
Ширина	1,19 м
Длина со сложенной платформой	2,48 м
Длина с разложенной платформой	3,38 м
Размеры платформы (длина × ширина)	2,27 × 1,12 м
Выдвижная консоль платформы	0,9 м
Максимальная нагрузка в платформе	320 кг
Максимальная скорость ветра	0 м/с
Колесная база	1,87 м
Радиус поворота внешний	2,2 м
Радиус поворота внутренний	0 м
Дорожный просвет	10 см
Дорожный просвет Активирована защита от попадания колес в яму	1,9 см
Масса (См. табличку производителя)	
Масса варьируется в зависимости от модели	
Управление	Пропорциональное
Розетка переменного тока на платформе	Стандартно
Максимальное давление в гидросистеме	240 бар

Напряжение	24 В
Размер колес	ø381 × 127 мм
Уровень шума	<70 дБ
Максимальный уровень шума при нормальном функционировании подъемника (А-взвеш.)	
Уровень вибрации 2,5 м/с <sup>2</sup>	
Максимальный продольный уклон, в сложенном положении	25 %
Максимальный поперечный уклон, в сложенном положении	25 %
Примечание. Значение уклона зависит от состояния грунта и достаточности сцепления.	
Максимальный рабочий уклон	X-1,5°, Y-3°
<b>Скорость движения</b>	
Максимальная, в сложенном состоянии	5,0 км/ч
Максимальная, в рабочем состоянии	0,8 км/ч
<b>Нагрузка на поверхность</b>	
Нагрузка на колеса	1280 кг
Давление колеса на поверхность	11,2 кг/см <sup>2</sup> 1097,5 кПа
Давление на пол	1184,6 кг/м <sup>2</sup> 11,6 кПа
Примечание. Информация о нагрузке на пол является приблизительной и не включает в себя различные опции. Разрешается использовать только с адекватным коэффициентом безопасности.	
Dingli постоянно работает над усовершенствованием своей продукции. Данные продуктов могут быть изменены без предварительного уведомления.	

## Технические характеристики

### Модель: JCPT1612AC

Максимальная рабочая высота	15,7 м
Максимальная высота подъема платформы	13,7 м
Максимальная высота платформы в сложенном состоянии Поручни подняты	2,62 м
Максимальная высота платформы в сложенном состоянии Поручни сложены	2,09 м
Ширина	1,25 м
Длина со сложенной платформой	2,84 м
Длина с разложенной платформой	3,74 м
Размеры платформы (длина × ширина)	2,64 × 1,12 м
Выдвижная консоль платформы	0,9 м
Максимальная нагрузка в платформе	250 кг
Максимальная скорость ветра	0 м/с
Колесная база	2,22 м
Радиус поворота внешний	2,65 м
Радиус поворота внутренний	0 м
Дорожный просвет	10 см
Дорожный просвет Активирована защита от попадания колес в яму	1,9 см
Масса (См. табличку производителя)	
Масса варьируется в зависимости от модели	
Управление	Пропорциональное
Розетка переменного тока на платформе	Стандартно
Максимальное давление в гидросистеме	240 бар

Напряжение	24 В
Размер колес	ø381 × 127 мм
Уровень шума	<70 дБ
Максимальный уровень шума при нормальном функционировании подъемника (А-взвеш.)	
Уровень вибрации 2,5 м/с <sup>2</sup>	
Максимальный продольный уклон, в сложенном положении	25 %
Максимальный поперечный уклон, в сложенном положении	25 %
Примечание. Значение уклона зависит от состояния грунта и достаточности сцепления.	
Максимальный рабочий уклон	X-1,5°, Y-3°
<b>Скорость движения</b>	
Максимальная, в сложенном состоянии	5,0 км/ч
Максимальная, в рабочем состоянии	0,8 км/ч
<b>Нагрузка на поверхность</b>	
Нагрузка на колеса	1350 кг
Давление колеса на поверхность	11,8 кг/см <sup>2</sup> 1159,2 кПа
Давление на пол	1028,4 кг/м <sup>2</sup> 10,1 кПа
Примечание. Информация о нагрузке на пол является приблизительной и не включает в себя различные опции. Разрешается использовать только с адекватным коэффициентом безопасности.	
Dingli постоянно работает над усовершенствованием своей продукции. Данные продуктов могут быть изменены без предварительного уведомления.	

## Технические характеристики

### Модель: JCPT1612ACS

Максимальная рабочая высота	15,7 м	Напряжение	24 В
Максимальная высота подъема платформы	13,7 м	Размер колес	ø381 × 127 мм
Максимальная высота платформы в сложенном состоянии Поручни подняты	2,75 м	Уровень шума	<70 дБ
Максимальная высота платформы в сложенном состоянии Поручни сложены	2,22 м	Максимальный уровень шума при нормальном функционировании подъемника (А-взвеш.)	
Ширина	1,19 м	Уровень вибрации 2,5 м/с <sup>2</sup>	
Длина со сложенной платформой	2,48 м	Максимальный продольный уклон, в сложенном положении	25 %
Длина с разложенной платформой	3,38 м	Максимальный поперечный уклон, в сложенном положении	25 %
Размеры платформы (длина × ширина)	2,27 × 1,12 м	Примечание. Значение уклона зависит от состояния грунта и достаточности сцепления.	
Выдвижная консоль платформы	0,9 м	Максимальный рабочий уклон	X-1,5°, Y-3°
Максимальная нагрузка в платформе	250 кг	<b>Скорость движения</b>	
Максимальная скорость ветра	0 м/с	Максимальная, в сложенном состоянии	5,0 км/ч
Колесная база	1,87 м	Максимальная, в рабочем состоянии	0,8 км/ч
Радиус поворота внешний	2,20 м	<b>Нагрузка на поверхность</b>	
Радиус поворота внутренний	0 м	Нагрузка на колеса	1350 кг
Дорожный просвет	10 см	Давление колеса на поверхность	11,7 кг/см <sup>2</sup> 1142 кПа
Дорожный просвет Активирована защита от попадания колес в яму	1,9 см	Давление на пол	1013,1 кг/м <sup>2</sup> 9,9 кПа
Масса (См. табличку производителя)		Примечание. Информация о нагрузке на пол является приблизительной и не включает в себя различные опции. Разрешается использовать только с адекватным коэффициентом безопасности.	
Масса варьируется в зависимости от модели		Dingli постоянно работает над усовершенствованием своей продукции. Данные продуктов могут быть изменены без предварительного уведомления.	
Управление	Пропорциональное		
Розетка переменного тока на платформе	Стандартно		
Максимальное давление в гидросистеме	240 бар		

## Технические характеристики

### Технические характеристики аккумуляторной батареи

#### Свинцово-кислотный аккумулятор

JCPT0807AC, JCPT0807HA, JCPT0808AC, JCPT0808HA, JCPT0812AC, JCPT0812HA, JCPT1008AC, JCPT1008HA, JCPT1012AC, JCPT1012HA	Стандартно	JCPT1212AC, JCPT1212HA	по желанию заказчика
Напряжение	6VDC	Напряжение	6VDC
Тип	<b>6TB185</b>	Тип	T-125 Plus
Количество	4	Количество	4
Ёмкость батареи, максимальная	<b>185Ah</b>	Ёмкость батареи, максимальная	240Ah
Не требует технического обслуживания	Да	Не требует технического обслуживания	№
JCPT0807AC,	по желанию	JCPT1412AC, JCPT1412HA, JCPT1612AC, JCPT1612HA, JCPT1612ACS, JCPT1612HAS	Стандартно
Напряжение	12VDC	Напряжение	12VDC
Тип	T-605	Тип	12TB120
Количество	4	Количество	4
Ёмкость батареи, максимальная	210 Ач	Ёмкость батареи, максимальная	240Ah
Не требует технического обслуживания	№	Не требует технического обслуживания	Да
JCPT0808AC, JCPT0808HA, JCPT0812AC, JCPT0812HA, JCPT1008AC, JCPT1008HA, JCPT1012AC, JCPT1012HA	по желанию заказчика	JCPT1412AC, JCPT1412HA, JCPT1612AC, JCPT1612HA, JCPT1612ACS, JCPT1612HAS	по желанию заказчика
Напряжение	6VDC	Напряжение	6VDC
Тип	T-105 Plus	Тип	6TB220
Количество	4	Количество	4
Ёмкость батареи, максимальная	225Ah	Ёмкость батареи, максимальная	220Ah
Не требует технического обслуживания	№	Не требует технического обслуживания	Да
JCPT1212AC, JCPT1212HA	Стандартно	JCPT1412AC, JCPT1412HA, JCPT1612AC, JCPT1612HA, JCPT1612ACS, JCPT1612HAS,	по желанию заказчика
Напряжение	6VDC	Напряжение	12VDC
Тип	<b>6TB200</b>	Тип	T-1275 Plus
Количество	4	Количество	4
Ёмкость батареи, максимальная	<b>200Ah</b>	Ёмкость батареи, максимальная	150Ah
Не требует технического обслуживания	Да	Не требует технического обслуживания	№



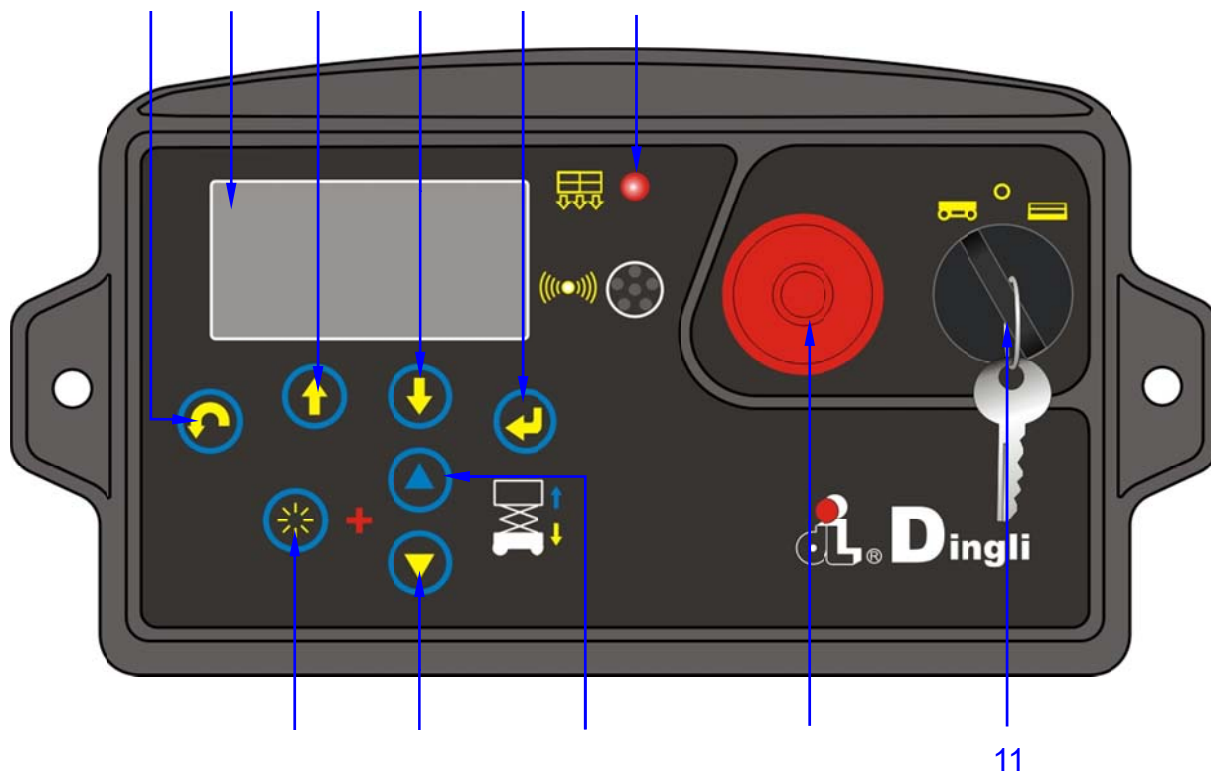
## Технические характеристики

### Литиевый аккумулятор

JCPT0807AC, JCPT0807HA, по желанию JCPT0808AC, JCPT0808HA, заказчика JCPT0812AC, JCPT0812HA, JCPT1008AC, JCPT1008HA, JCPT1012AC, JCPT1012HA	
Напряжение	24 В постоянного тока
Тип	TFL24-180-DL3
Количество	1
Ёмкость батареи, максимальная	180 Ач
Не требует технического обслуживания	Да
JCPT1212AC, JCPT1212HA, по JCPT1412AC, JCPT1412HA, желанию JCPT1612AC, JCPT1612HA, заказчика JCPT1612ACS, JCPT1612HAS	
Напряжение	24 В постоянного тока
Тип	TFL24-220-DL2
Количество	1
Ёмкость батареи, максимальная	220 Ач
Не требует технического обслуживания	Да

## Панель управления

### Нижняя панель управления



1 Кнопка выхода из меню

2 Светодиодный экран для отображения показаний

3 Кнопка «Меню вверх»

4 Кнопка «Меню вниз»

5 Кнопка «Вход в меню»

6 Индикатор перегрузки

7 Кнопка включения функций

8 Кнопка «Опускание платформы»

9 Кнопка «Подъем платформы»

10 Красная кнопка аварийного останова

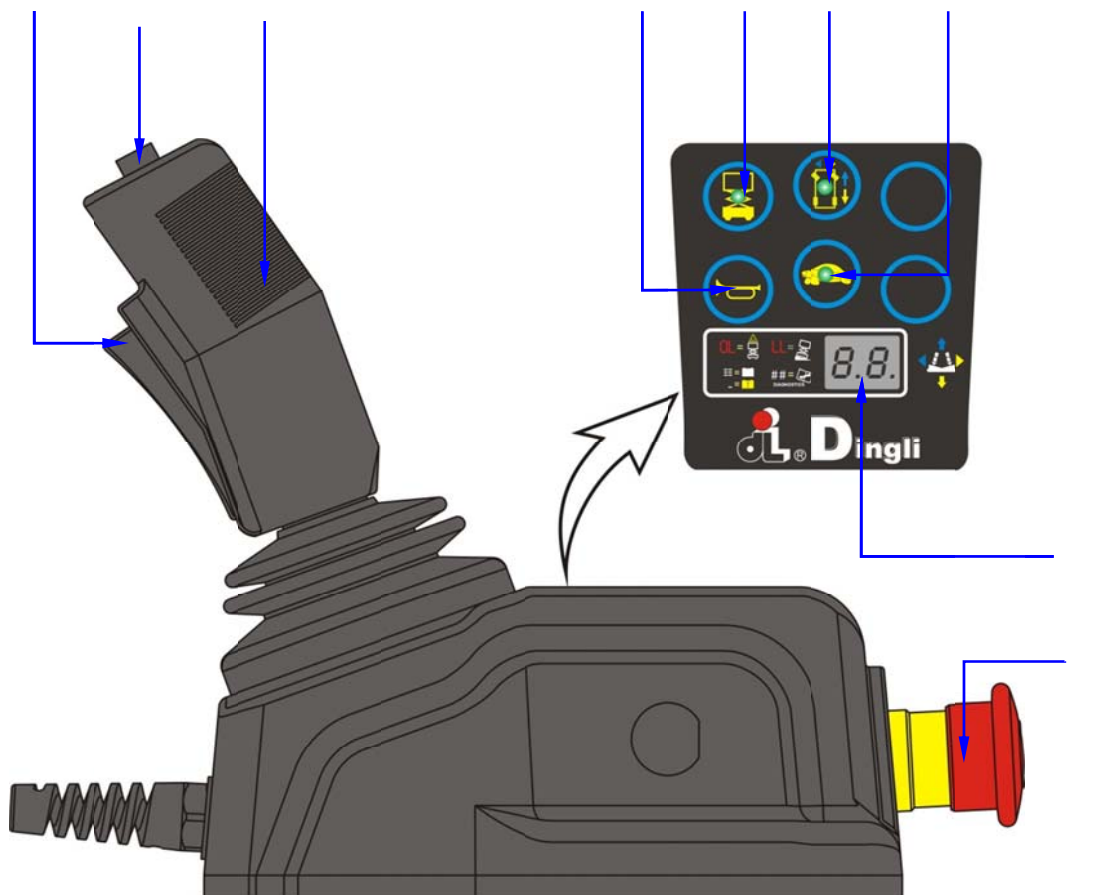
Для отключения всех функций нажмите красную кнопку аварийного останова. Для управления оборудованием поверните красную кнопку аварийного останова по часовой стрелке в положение «включено».

11 Выключатель в виде ключа

Поверните ключ зажигания во включенное положение, и органы управления платформой работают. Поверните ключ зажигания в выключенное положение и оборудование будет выключено. Поверните ключ зажигания в базовое положение, и нижний пульт управления платформой работает.

## Панель управления

### Панель управления платформой



- |   |                                    |   |   |
|---|------------------------------------|---|---|
| 1 | Переключатель включения функции    | 6 | Кнопка выбора движения                  |
| 2 | Тумблер                            | 7 | Кнопка скорости привода                 |
| 3 | Ручка пропорционального управления | 8 | Светодиодный экран считывания показаний |
| 4 | Звуковой сигнал                    | 9 | Кнопка аварийного останова              |
| 5 | Кнопка выбора функции подъема      |   |   |

## Панель управления

### Панель управления платформой

- |   |  |
|---|--|
| <p>1 Переключатель включения функции</p> <p>Нажмите и удерживайте переключатель включения функций, чтобы активировать функцию движения/подъема.</p>   | <p>4 Звуковой сигнал</p> <p>Нажмите для подачи звукового сигнала. Отпустите кнопку звукового сигнала, и звуковой сигнал прекратится.</p>   |
| <p>2 Тумблер</p> <p>Чтобы активировать функцию рулевого управления, нажмите тумблер в любом направлении.</p>  | <p>5 Кнопка выбора функции подъема</p> <p>Нажмите эту кнопку, чтобы активировать функцию подъема.</p>  |
| <p>3 Ручка пропорционального управления</p> <p>Функция подъема: Нажмите и удерживайте переключатель включения функций, чтобы включить функцию подъема на ручке управления платформой. Переместите ручку управления в направлении, указанном синей стрелкой, и платформа поднимется. Переместите ручку управления в направлении, указанном желтой стрелкой, и платформа опустится. Если платформа опускается, должен звучать сигнал опускания.</p> <p>Функция привода: Нажмите и удерживайте переключатель включения функций, чтобы включить функцию привода на ручке управления платформой. Переместите ручку управления в направлении, указанном синей стрелкой на панели управления, и оборудование будет двигаться в направлении, указанном синей стрелкой. Переместите ручку управления в направлении, указанном желтой стрелкой на панели управления, и оборудование будет двигаться в направлении, указанном желтой стрелкой.</p> | <p>6 Кнопка выбора движения</p> <p>Нажмите эту кнопку, чтобы активировать функцию привода.</p> <p>7 Кнопка скорости привода</p> <p>Нажмите эту кнопку, чтобы активировать функцию медленного или быстрого движения.</p> <p>8 Светодиодный экран считывания показаний</p> <p>Индикатор состояния аккумуляторов и диагностической системы.</p> <p>9 Кнопка аварийного останова</p> <p>Для отключения всех функций нажмите красную кнопку аварийного останова. Для управления оборудованием поверните красную кнопку аварийного останова по часовой стрелке в положение «включено».</p> |

## Осмотр оборудования перед началом работы



### Не начинайте работу пока:

Изучить и отработать принципы безопасной эксплуатации, содержащиеся в руководстве.

- 1 Опасных ситуаций следует избегать.
- 2 **Перед началом работы всегда следует проводить осмотр оборудования.**

**Необходимо знать и понимать проверки перед началом работы, прежде чем переходить к следующему разделу.**

- 3 Необходимо произвести осмотр рабочего места.
- 4 Перед использованием оборудования необходимо проверить его работоспособность.
- 5 Подъемник следует использовать строго по назначению.

### Главное

Выполнение операции проверки перед началом работы и техническое обслуживание входят в зону ответственности оператора.

Предварительный осмотр — это визуальный осмотр оборудования, выполняемый оператором до начала рабочей смены. Инспекция предназначена для того, чтобы увидеть визуально возможные неисправности подъемника, прежде, чем оператор приступит к выполнению работ.

Предварительный осмотр также помогает определить, требуются ли стандартные процедуры технического обслуживания. Оператор может осуществлять только текущее техническое обслуживание элементов, указанных в данном руководстве.

Обратитесь к списку на следующей странице и проверьте каждый из элементов.

Если обнаружено повреждение или любое несанкционированное изменение от заводского, то машина должна быть помечена меткой и быть выведена из работы.

Ремонт машины производится только квалифицированным специалистом, согласно спецификации изготовителя. После завершения ремонта, необходимо выполнить предоперационные инспекции снова, прежде чем приступать к работе.

Плановое обслуживание должно осуществляться квалифицированным персоналом, уполномоченным производителем согласно требованиям, перечисленным в данном руководстве.

## Осмотр оборудования перед началом работы

### Осмотр оборудования перед началом работы

- Убедиться, что руководство по эксплуатации находится в месте хранения на подъемнике и что оно в читабельном виде.
- Убедитесь, что все предупредительные наклейки на месте и четко видны. См. раздел «Предупредительные наклейки».
- Убедитесь в отсутствии утечек гидравлического масла; проверьте надлежащий уровень масла. При необходимости, долейте масло. См. раздел «Техническое обслуживание».
- Проверьте аккумуляторную батарею на предмет утечки; убедитесь в надлежащем уровне электролита. При необходимости, долейте дистиллированную воду. См. раздел «Техническое обслуживание».

Проверьте следующие узлы на работоспособность и неисправности, неправильную установку, износ:

- электрических компонентов, проводки и электрических кабелей;
- гидравлических шлангов, фитингов, цилиндров и коллекторов;
- аккумуляторов и клемм;
- двигателей;
- колодок;
- колес и ободов;
- кабелей заземления;
- выключателей и сигнализации;
- гаек, болтов и других соединений;
- элементы защиты платформы от перегрузок;
- входную калитку на платформу;

- сигнальный фонарь (если установлен);
- предохранительный рычаг;
- расширение платформы;
- элементы ножничного механизма;
- джойстик управления платформой;
- компоненты тормоза;
- стоппер.

Проверьте подъемник на:

- наличие трещин в сварных швах или конструктивных элементах;
- наличие вмятин или повреждений оборудования;
- убедитесь, что все структурные и другие важные элементы присутствуют, и все соответствующие крепежные элементы и штифты на месте и правильно затянуты;
- убедитесь, что боковые поручни установлены, а штифты поручней и болты закреплены;
- убедитесь, что лотки шасси закрыты и зафиксированы, а аккумуляторные батареи правильно подключены.

Примечание. Если для осмотра оборудования требуется поднять платформу, убедитесь в наличии предохранительного рычага на месте. См. раздел «Руководство по использованию в работе».

## Осмотр зоны работы



### Перед началом эксплуатации следует:

√ Изучить и отработать принципы безопасной эксплуатации, содержащиеся в руководстве.

- 1 Опасных ситуаций следует избегать.
- 2 Перед началом работы всегда следует проводить осмотр оборудования.
- 3 **Необходимо произвести осмотр рабочего места.**

**Всегда выполняйте функциональные тесты до момента начала использования.**

- 4 Перед использованием оборудования необходимо проверить его работоспособность.
- 5 Подъемник следует использовать строго по назначению.

### Главное

Инспекция рабочей зоны помогает определить, подходит ли она для безопасной эксплуатации с рабочего места оператора. Эта операция должна быть выполнена до перемещения оборудования на рабочее место.

Оператор обязан прочитать и запомнить опасности, существующие на рабочем месте, и затем следить за ними, избегая их при перемещении, настройке и эксплуатации оборудования.

### Осмотр зоны работы

Следует обращать внимание на следующие факторы опасности и избегать их:

- выбоины или ямы на поверхности;
- толчки, препятствия на полу или мусор;
- наклонные поверхности;
- нестабильные или скользкие поверхности;
- кабели или провода высокого напряжения;
- опасные места;
- недостаточная поддержка (поверхность должна противостоять всем создаваемым нагрузкам);
- ветер и погодные условия;
- присутствие посторонних лиц;
- другие небезопасные условия.

## Проверка работоспособности



### Перед началом эксплуатации следует:

☑ Изучить и отработать принципы безопасной эксплуатации, содержащиеся в руководстве.

- 1 Опасных ситуаций следует избегать.
- 2 Перед началом работы всегда следует проводить осмотр оборудования.
- 3 Необходимо произвести осмотр рабочего места.
- 4 **Перед использованием оборудования необходимо проверить его работоспособность.**

**Прежде чем перейти к следующему разделу, изучите и уясните функциональные тесты.**

- 5 Подъемник следует использовать строго по назначению.

### Главное

Функциональные тесты предназначены для обнаружения неисправности перед тем, как машина будет введена в эксплуатацию.

Оператор должен следовать пошаговым инструкциям для проверки всех функций машины.

Неисправная машина никогда не должна использоваться. Если обнаружены неполадки, машина должна быть помечена меткой и выведена из работы. Ремонт машины производится только квалифицированным специалистом, согласно спецификации изготовителя.

После завершения ремонта, оператор должен выполнить преоперационные инспекции и функциональные тесты перед началом работ.



## Проверка работоспособности

- 1 Выберите зону для тестов, убедитесь что она является безопасной.
- 2 Убедитесь, что выключатель массы включен.
- 3 Переведите главный выключатель питания в положение «выкл.»

### С нижней панели управления

- 4 Вытяните красную кнопку аварийного останова на платформе в положение «включено».
- 5 Поверните ключ замка в положение управления с нижней панели.
- 6 Посмотрите на светодиодный экран на панели управления платформы.

- ⊙ Результат: светодиодный экран должен выглядеть как на картинке справа.



- 7 Посмотрите на светодиодный экран в окне ECU.
- ⊙ Результат: Светодиодный экран включится, на нем отобразится сообщение о готовности системы.

### Проверка аварийного останова

- 8 Нажмите красную кнопку аварийного останова нижнего пульта.
- ⊙ Результат: не должна выполняться ни одна функция.
- 9 Вытяните красную кнопку аварийного останова в положение «включено».

### Проверка функций вверх/вниз

В центральной системе предусмотрен зуммер с различной частотой звука. При спуске звучит тревожный сигнал с частотой 60 звуковых сигналов в минуту. При задержке спуска звучит тревожный сигнал с частотой 120 звуковых сигналов в минуту. При не установленных защитных

ограждениях срабатывает тревожный сигнал 180 звуковых сигналов в минуту. При не горизонтально установленном оборудовании срабатывает тревожный сигнал 180 звуковых сигналов в минуту. Также доступна дополнительная тревога в виде автомобильного сигнала.

- 10 Не нажимайте кнопку включения функций.
- 11 Нажмите кнопку подъема или опускания платформы.
  - ⊙ Результат: все функции подъемника отключены.
- 12 Не нажимайте кнопки подъема или опускания платформы.
- 13 Нажмите кнопку включения функций.
  - ⊙ Результат: все функции подъемника отключены.
- 14 Нажмите и удерживайте кнопку включения функций, нажмите кнопку подъема платформы.
  - ⊙ Результат: платформа должна подняться вверх.
- 15 Нажмите и удерживайте кнопку включения функций, нажмите кнопку опускания платформы.
  - ⊙ Результат: платформа должна опуститься. Если платформа опускается, должен звучать сигнал опускания. Платформа остановится на высоте примерно 2 м от уровня земли. Прозвучит сигнал задержки спуска.

Примечание. Убедитесь в том, что под подъемником не находится персонал или мешающее оборудование.

- 16 Нажмите и удерживайте кнопку включения функций, нажмите кнопку опускания платформы.
  - ⊙ Результат: платформа должна

## Проверка работоспособности

опуститься до конца. Пока платформа опускается, должен звучать сигнал задержки спуска.

### Проверка аварийного опускания

- 17 Включите функцию подъема и поднимите платформу примерно на 60 см.
- 18 Потяните ручку аварийного опускания, расположенную со стороны нижнего пульта управления.
- ⊙ Результат: платформа должна опуститься. Сигнал спуска не будет звучать.
- 19 Поверните ключ зажигания в положение управления с платформы.

## Управление с платформы

### Проверка аварийного останова

- 20 Нажмите и установите красную кнопку аварийного останова пульта управления платформы в положение «выключено».
- ⊙ Результат: не должна выполняться ни одна функция.
- 21 Вытяните красную кнопку аварийного останова в положение «включено».
- ⊙ Результат: светодиодный индикатор должен загореться.

### Проверка звукового сигнала

- 22 Нажмите кнопку звукового сигнала.
- ⊙ Результат: прозвучит звуковой сигнал.

### Включение функции тестирования и функции переключателей вверх/вниз

- 23 Не держитесь за переключатель включения функций на ручке

управления.

- 24 Медленно переместите ручку управления сначала в направлении, указанном синей стрелкой вверх, затем в направлении, указанном желтой стрелкой вниз.
- ⊙ Результат: не должна выполняться ни одна функция.
- 25 Нажмите кнопку выбора подъема.
- 26 Нажмите и удерживайте в нажатом положении переключатель включения функций на ручке управления.
- 27 Медленно переместите ручку управления в направлении, указанном синей стрелкой вверх.
- ⊙ Результат: платформа должна подняться вверх. Стоппер должен заблокироваться.
- 28 Отпустите ручку управления.
- ⊙ Результат: платформа должна прекратить подъем.
- 29 Нажмите и удерживайте в нажатом положении переключатель включения функций. Медленно переместите ручку управления в направлении, указанном желтой стрелкой вниз.
- ⊙ Результат: платформа должна опуститься. Если платформа опускается, должен звучать сигнал опускания.

### Проверка рулевого управления

Примечание. Выполняя проверку функций рулевого управления и движения, встаньте на платформу, обратившись лицом к рулевому концу оборудования.

- 30 Нажмите кнопку выбора движения. Должна загореться индикаторная лампа.
- 31 Нажмите и удерживайте в нажатом положении переключатель включения

## Проверка работоспособности

функций на ручке управления.

- 32 Нажмите на тумблер в верхней части ручки управления в направлении, указанном левой синей стрелкой на панели управления.

⊙ Результат: управляющие колеса должны повернуться в направлении, указанном синей стрелкой влево на панели управления.

- 33 Нажмите на тумблер в верхней части ручки управления в направлении, указанном правой желтой стрелкой на панели управления.

⊙ Результат: Колеса должны поворачиваться в направлении, указанном правой желтой стрелкой на панели управления.

### Проверка движения и тормозов

- 34 Нажмите кнопку выбора движения. Должна загореться индикаторная лампа.

- 35 Нажмите и удерживайте в нажатом положении переключатель включения функций на ручке управления.

- 36 Медленно переместите ручку управления в направлении, указанном синей стрелкой вверх на панели управления, пока оборудование не начнет двигаться, затем верните ручку в центральное положение.

⊙ Результат: оборудование должно начать движение в направлении, указанном синей стрелкой вверх на панели управления, а затем резко остановиться.

- 37 Нажмите и удерживайте в нажатом положении переключатель включения функций на ручке управления.

- 38 Медленно переместите ручку управления в направлении, указанном

желтой стрелкой вниз на панели управления, пока оборудование не начнет двигаться, затем верните ручку в центральное положение.

⊙ Результат: оборудование должно начать движение в направлении, указанном желтой стрелкой вниз на панели управления, а затем резко остановиться.

Примечание. Тормоза должны обладать способностью удержать оборудование на любом уклоне, который оно способно преодолеть.

### Проверка ограничения скорости привода

- 39 Нажмите и удерживайте в нажатом положении переключатель включения функций. Поднимите платформу примерно на 2 м от земли.

⊙ Результат: Стоппер должен заблокироваться.

- 40 Нажмите и удерживайте в нажатом положении переключатель включения функций на ручке управления.

- 41 Медленно переведите ручку управления в положение полного хода.

⊙ Результат: Максимально достижимая скорость движения при поднятой платформе не должна превышать 22 см/с.

⊗ Результат: Если скорость движения с поднятой платформой превышает 22 см/с, немедленно пометьте и снимите оборудование с эксплуатации.

### Проверка работы датчика наклона

Примечание. Настоящая проверка выполняется на земле с помощью контроллера платформы. Запрещается стоять на платформе.

## Проверка работоспособности

- 42 Полностью опустите платформу.
- 43 Установите под передние колеса бруски размером 3,5 x 20 см из дерева или металла с каждой стороны и наедьте на них передними колесами.
- 44 Поднимите платформу примерно на 2 м от земли.
- ⊙ Результат: Платформа должна остановиться; раздастся звуковой сигнал с частотой 180 звуковых сигналов в минуту. На индикаторе управления платформой должны отображаться символы «LL».
- 45 Нажмите кнопку выбора движения.
- 46 Нажмите и удерживайте в нажатом положении переключатель включения функций на ручке управления.
- 47 Переместите ручку управления сначала в направлении, указанном синей стрелкой вверх, и затем переместите ручку управления в направлении, указанном желтой стрелкой вниз.
- ⊙ Результат: функция движения не должна действовать ни в одном направлении.
- 48 Опустите платформу и съедьте с брусков.
- производится при подъеме платформы примерно на 2 метра от земли.
- 50 Нажмите на щитки стоппера с одной стороны, а затем с другой.
- ⊙ Результат: щитки стоппера не должны двигаться.
- 51 Опустите платформу вниз.
- ⊙ Результат: щитки стоппера должны вернуться в походное положение.
- 52 Поместите кусок дерева размером 3,5 x 20 см или аналогичный под щиток стоппера. Поднимите платформу вверх.
- ⊙ Результат: когда платформа поднимется примерно на 2 метра от земли, сигнал стоппера будет звучать с частотой 180 звуковых сигналов в минуту, а на индикаторе управления платформой будет отображаться число «18».
- 53 Нажмите кнопку выбора движения.
- 54 Нажмите и удерживайте в нажатом положении переключатель включения функций на ручке управления.
- 55 Переместите ручку управления сначала в направлении, указанном синей стрелкой вверх, затем переместите ручку управления в направлении, указанном желтой стрелкой вниз.
- ⊙ Результат: функция движения не должна действовать ни в одном направлении.
- 56 Нажмите и удерживайте в нажатом положении переключатель включения функций на ручке управления.
- 57 Нажмите на тумблер в верхней части ручки управления в направлении, указанном синей и желтой стрелками на панели управления.
- ⊙ Результат: функция управления

### Проверка стоппера

Примечание. Стоппер должен автоматически развернуться в момент поднятия платформы. При разворачивании стоппер активирует еще один концевой выключатель, который позволяет оборудованию продолжить работу. Если стоппер не сработает, прозвучит сигнал тревоги и подъем/движение оборудования прекращается.

- 49 Поднимите платформу вверх.
- ⊙ Результат: установка стоппера

## Проверка работоспособности

рулевыми колесами не должна действовать ни в одном направлении.

58 Опустите платформу и удалите деревянный блок размером 3,5 × 20 см.

### Тестирование функции защиты от столкновений (если она предусмотрена)

Примечание. Система ультразвуковых датчиков включает в себя ультразвуковой датчик и монтажные принадлежности, которые закреплены на кронштейне контроллера платформы и предназначены для обнаружения помех непосредственно над машиной или оператором, чтобы предотвратить повреждение машины или травмирование оператора.

Для этого теста требуется подключение системы управления платформой к земле (посредством базового штекера), и оператор не должен стоять на платформе.



Ультразвуковой датчик безопасности



- 59 Остановите машину в 4 метрах от помехи.
- 60 Поверните контроллер платформы так, чтобы он находился непосредственно над ультразвуковым датчиком на одной линии с помехой.
- 61 Нажмите кнопку выбора функции подъема, нажмите и удерживайте кнопку включения функции на джойстике и медленно приблизьтесь к помехе.
- ⊙ Результат: Когда панель управления платформой окажется на расстоянии 4 м от помехи, сигнализация должна подавать звуковой сигнал 50 раз в минуту, а на светодиодном дисплее платформы должно отобразиться сообщение «0b». («Помеха»)
  - ⊗ Результат: Когда блок управления платформой находится на расстоянии 4 м от помехи, предупреждающий сигнал об опасности столкновения не подается. Немедленно остановите машину. Выключите двигатель.
- 62 Попробуйте поднять платформу.
- ⊙ Результат: Платформа может быть поднята, система должна подавать звуковой сигнал 50 раз в минуту без остановки, на светодиодном дисплее платформы должно отображаться

## Проверка работоспособности

- сообщение «0b». (Помеха)
- 63 Нажмите кнопку включения функции привода, чтобы подвести машину на расстояние 2 метров от помехи. Поверните контроллер платформы так, чтобы он находился непосредственно над ультразвуковым датчиком на одной линии с помехой.
- 64 Нажмите кнопку включения функции подъема, нажмите и удерживайте кнопку включения функции на джойстике и медленно приблизьтесь к помехе.
- ⊙ Результат: Когда панель управления платформой окажется на расстоянии 2 м от помехи, сигнализация должна подавать звуковой сигнал 110 раз в минуту, а на светодиодном дисплее платформы должно отобразиться сообщение «0b». («Помеха»)
  - ⊗ Результат: Когда блок управления платформой находится на расстоянии 2 м от помехи, предупреждающий сигнал (звуковой) об опасности столкновения не подается. Немедленно остановите машину. Выключите ее.
- 65 Поднимите платформу, следя за тем, чтобы ультразвуковой датчик постоянно находился напротив помехи.
- ⊙ Результат: Когда панель управления платформой окажется на расстоянии 1,5 м от помехи, подъем платформы прекратится, сигнализация должна подавать звуковой сигнал 110 раз в минуту, а на светодиодном дисплее платформы должно отобразиться сообщение «0b». (Помеха)
  - ⊗ Результат: Когда блок управления платформой находится на расстоянии 1,5 м от помехи, предупреждающий сигнал (звуковой) об опасности
- столкновения не подается, подъем платформы продолжается. Немедленно остановите машину. Выключите ее.
- 66 Отпустите джойстик и снова поднимите машину в течение 5 секунд (до окончания времени срабатывания тревоги).
- ⊙ Результат: Платформа будет продолжать подниматься, система должна продолжать подавать звуковые сигналы 110 раз в минуту, а на светодиодном дисплее платформы отображается «0b». («Помеха»)
- 67 Отпустите джойстик и снова поднимите машину через 5 секунд (после прекращения подачи сигнала тревоги).
- ⊙ Результат: Функция подъема будет отключена, подъем станет невозможным, сигнал должен подаваться непрерывно 110 раз в минуту, а на светодиодном дисплее платформы должно отображаться сообщение «0b». («Помеха»)
- Примечание. Ультразвуковой датчик безопасности обеспечивает защиту оператора и платформы только в том случае, если он находится непосредственно над панелью управления платформой.

## Указания по эксплуатации



### Перед началом эксплуатации следует:

- √ Изучить и отработать принципы безопасной эксплуатации, содержащиеся в руководстве.
- 1 Опасных ситуаций следует избегать.
- 2 Перед началом работы всегда следует проводить осмотр оборудования.
- 3 Необходимо произвести осмотр рабочего места.
- 4 Перед использованием оборудования необходимо проверить его работоспособность.
- 5 **Подъемник следует использовать строго по назначению.**

### Главное

Данное оборудование является самоходным гидравлическим подъемником, оснащенным механизмом подъема ножничного типа. Создаваемые этим оборудованием вибрации не представляют опасности для оператора на рабочей платформе. подъемник может использоваться для размещения персонала с инструментами и расходными материалами на определенной высоте над уровнем земли и может использоваться для доставления работников на рабочие площадки, расположенные над машинами или оборудованием.

Подъемники производятся на заводе-изготовителе, сертифицированным по СМК EN ISO 13849-1/2. Программный инструмент для PL Calculation Tool под наименованием SISTEMA, также используется для выполнения относительно простых вычислений в подсистеме, служащих для определения общего PL системы. Для оценки PL на соответствие PLr SRP/CS по п. 5.11 стандарта EN 280 используются данные о надежности, диагностическое покрытие [DC], архитектура системы [категория], общий отказ и, при необходимости, требования к программному обеспечению.

В разделе «Инструкция по эксплуатации» приведены инструкции по каждому из вопросов работы машины.

Выполнение всех правил безопасности и инструкций из руководства оператора является ответственностью оператора.

Используя машину для других целей, кроме подъема персонала, вместе с их инструментами и материалами, для высотно-монтажных работ, станет небезопасным и опасным.

Только обученный и уполномоченный персонал должен быть допущен для управления машиной. Если предполагается управление несколькими операторами в разное время, то они все должны быть квалифицированными и все должны придерживаться всех правил безопасности и инструкций руководства. Это означает, что каждый новый оператор должен выполнить предоперационные инспекции, функциональные тесты и рабочем месте осмотра перед использованием машины.

## Указания по эксплуатации

### Аварийная остановка

Нажмите аварийную клавишу на нижней или верхней панели управления для полной остановки всех систем подъемника .

Ремонт и обслуживание должны производиться при нажатой аварийной клавише.

### Аварийное опускание

- 1 Потяните кнопку аварийного опускания.

### Управление с земли

- 1 Убедитесь в том, что выключатель массы включен.
- 2 Поверните ключ замка в положение управления с нижней панели.
- 3 Вытяните красную кнопку аварийного останова на платформе в положение «включено».

### Позиционирование платформы

- 1 На панели управления нажмите и удерживайте кнопку включения функции подъема.
- 2 Нажмите кнопку подъема или опускания платформы.

Функции движения и управления недоступны с нижнего пульта управления.

### Управление из платформы

- 1 Убедитесь в том, что выключатель массы включен.
- 2 Поверните ключ зажигания в положение управления с платформы.
- 3 Вытяните красную кнопку аварийного останова на платформе в положение «включено».

### Позиционирование платформы

- 1 Нажмите кнопку выбора подъема.
- 2 Нажмите и удерживайте в нажатом положении переключатель включения функций на ручке управления.
- 3 Двигайте рычаг джойстика вперед-назад для позиционирования платформы.

### Для выполнения руления

- 1 Нажмите кнопку движения.
- 2 Нажмите и удерживайте в нажатом положении переключатель включения функций на ручке управления.
- 3 Позиционируйте рулевые колеса с помощью кнопок на рычаге джойстика.

### Для движения

- 1 Нажмите кнопку движения.
- 2 Нажмите и удерживайте в нажатом положении переключатель включения функций на ручке управления.
- 3 Увеличение скорости: медленно переместите ручку управления от центра.

Уменьшение скорости: медленно переместите ручку управления в направлении центра.

Останов: верните ручку управления в центр или отпустите переключатель включения функций.

Для идентификации направления движения оборудования используйте стрелки направления с цветовой кодировкой на пульте управления платформы.

Скорость движения оборудования при подъеме платформы ограничена.

На скорость оборудования влияет состояние аккумуляторной батареи. Когда мигает индикатор уровня заряда



## Указания по эксплуатации

аккумуляторной батареи, скорость движения машины и скорость выполнения функций уменьшаются.

### Чтобы уменьшить скорость движения

Органы управления приводом могут работать в двух разных режимах скорости движения. Режим медленной скорости движения активен, когда индикатор кнопки скорости движения горит. Режим повышенной скорости движения активен, когда индикатор кнопки скорости движения погашен.

Для выбора нужной скорости движения нажмите кнопку скорости движения.

### ▲ Движение на уклонах

Определите характеристики уклона и бокового уклона для оборудования и определите степень уклона.

максимальная степень уклона, походное положение 25 %, максимальная степень бокового уклона, походное положение 25 %.

Примечание. Значение уклона зависит от состояния грунта и достаточности сцепления.

Для выбора скоростного режима нажмите кнопку скорости движения.

### Измерить угол уклона

Измерить с помощью угломера или посредством следующей процедуры.

Необходимый инструмент:

- Уровень
- Доска длиной 1 м
- Рулетка

Положите на уклон деревянный брус.

В конце спуска положите уровень на верхний край бруска и поднимите конец так,

чтобы брусок дерева выровнялся.

Удерживая уровень деревянного бруска, измерьте расстояние от нижней части бруска до земли.

Разделите расстояние по рулетке (подъем) на длину деревянного бруска (пробег) и умножьте на 100.

Пример:

Пробег = 3,6 м

Подъем = 0,3 м



$$0,3 \text{ м} \div 3,6 \text{ м} = 0,083 \times 100 = 8,3 \%$$

Если угол уклона превышает разрешенный, то необходимо воспользоваться другими средствами транспортировки. См. раздел транспортировка и подъем.

## Управление с нижнего пульта с контроллером

Поддерживайте безопасные расстояния между оператором, оборудованием и неподвижными объектами.

Убедитесь в прямом положении подъемника, чтобы не перепутать стороны движения.

## Индикатор заряда аккумуляторов



Полный

Низкий

Для определения уровня заряда аккумуляторной батареи используйте показания светодиодного индикатора.

## Указания по эксплуатации

### Использование аварийного рычага

- 1 Поднимите платформу до получения расстояния между двумя комплектами ножиц не менее 0,5 м.
- 2 Поднимите предохранительный рычаг, переместите его в центр ножничного рычага и поверните вверх в вертикальное положение.
- 3 Поднимите верхний предохранительный рычаг, переместите его в центр ножничного рычага и поверните вниз так, чтобы он занял вертикальное положение (для JCPT1412HA/AC, JCPT1612HA/AC, JCPT1612HAS/ACS).
- 4 Опустите платформу так, чтобы предохранительный рычаг был надежно закреплен на тяге. При опускании платформы держите руки как можно дальше от предохранительного рычага.

**▲ DANGER** Перед проведением технического обслуживания или ремонта задействуйте все предохранительные рычаги.

**▲ DANGER** Запрещается включать предохранительный рычаг при неразгруженной платформе.

### Складывание ограждений (JCPT0807)

Система поручней платформы состоит из трех откидных секций для дополнительной площадки и трех секций для основной площадки. Все секции удерживаются на месте четырьмя проволочными стопорными штифтами.

- 1 Полностью опустите платформу и уберите дополнительную площадку.

- 2 Снимите панель управления с платформы.
- 3 Изнутри платформы извлеките два штифта блокировки передней выдвигной площадки.
- 4 Сложите передние поручни в сборе. Держите руки как можно дальше от точек защемления.
- 5 Установите два снятых штифта обратно в боковые кронштейны поручня.
- 6 Сложите правый поручень дополнительной площадки в сборе. Держите руки как можно дальше от точек защемления.
- 7 Сложите левый поручень дополнительной площадки в сборе. Держите руки как можно дальше от точек защемления.
- 8 Осторожно откройте ворота и перейдите на заднюю ступеньку или на землю.
- 9 Находясь на задней ступеньке или на земле, извлеките штифты блокировки правой задней секции основной платформы.
- 10 Сложите правый поручень в сборе. Держите руки как можно дальше от точек защемления.
- 11 Установите снятые штифты обратно в кронштейн заднего поручня.
- 12 Извлеките штифты блокировки левой задней секции основной платформы.
- 13 Сложите левый поручень в сборе. Держите руки как можно дальше от точек защемления.
- 14 Установите снятые штифты обратно в кронштейн заднего поручня.
- 15 Сложите задний поручень в сборе. Держите руки как можно дальше от точек защемления.

## Указания по эксплуатации

### Складывание ограждений (JCPT0808 ~ JCPT1612)

Система поручней платформы состоит из трех откидных секций для дополнительной площадки и трех секций для основной площадки. Все секции удерживаются на месте четырьмя проволочными стопорными штифтами.

- 1 Полностью опустите платформу и уберите дополнительную площадку.
- 2 Снимите панель управления с платформы.
- 3 Изнутри платформы извлеките два штифта блокировки передней выдвижной площадки.
- 4 Сложите передние поручни в сборе. Держите руки как можно дальше от точек заземления.
- 5 Установите два снятых штифта обратно в боковые кронштейны поручня.
- 6 Сложите левый поручень дополнительной площадки в сборе. Держите руки как можно дальше от точек заземления.
- 7 Сложите правый поручень дополнительной площадки в сборе. Держите руки как можно дальше от точек заземления.
- 8 Осторожно откройте ворота и перейдите на заднюю ступеньку или на землю.
- 9 С задней ступеньки или с земли снимите стопорные штифты с левой задней части главной площадки.
- 10 Сложите левый поручень в сборе. Держите руки как можно дальше от точек заземления.
- 11 Установите снятые штифты обратно в кронштейн заднего поручня.
- 12 Выньте правые задние стопорные

штифты основной площадки.

- 13 Сложите правый поручень в сборе. Держите руки как можно дальше от точек заземления.
- 14 Установите снятые штифты обратно в кронштейн заднего поручня.
- 15 Сложите задний поручень в сборе. Держите руки как можно дальше от точек заземления.

### Как установить поручни

Следуйте инструкциям по складыванию поручней, но действуйте в обратном порядке.

### Как установить и убрать дополнительные площадки

- 1 Нажмите ногой на штырьковый фиксатор, расположенный на дополнительной площадке.
- 2 Нажмите на дополнительную площадку, чтобы выдвинуть ее в нужное положение.

Запрещается стоять на дополнительной площадке в процессе ее выдвижения.

### Включение функции защиты от столкновений (если она предусмотрена)

Когда функция защиты от столкновений активирована, подаются сигналы трех уровней (предупреждения об опасности).

- 1 Когда ультразвуковой датчик (панели управления платформой) находится в 4 метрах от помехи, машина подает сигнал тревоги (50 звуковых сигналов в минуту).

## Указания по эксплуатации

- 2 Когда ультразвуковой датчик (панели управления платформой) находится в 2 метрах от помехи, машина подает сигнал тревоги (110 звуковых сигналов в минуту).

Примечание. Сигналы двух вышеупомянутых типов не связаны с ограничением функции подъема.

- 3 Когда ультразвуковой датчик (панели управления платформой) находится на расстоянии 1,5 метра от помехи, функция подъема отключается и подается непрерывный сигнал тревоги.

После отключения функции подъема отпустите джойстик, чтобы он вернулся в нейтральное положение (среднее), затем снова осуществляйте подъем с помощью джойстика в течение 5 секунд (пока подается сигнал тревоги), в течение этого времени машина снова сможет осуществлять подъем; если подъем не будет осуществлен в течение 5 секунд (с выключением сигнала тревоги), функция подъема отключится и снова будет подан сигнал тревоги.

Примечание. После срабатывания функции защиты от столкновений возможность управления машиной ограничивается опусканием платформы или ее перемещением на открытый участок. Запрещается демонтировать ультразвуковой датчик и отсоединять подключенные к панели управления платформой провода для устранения данного ограничения.

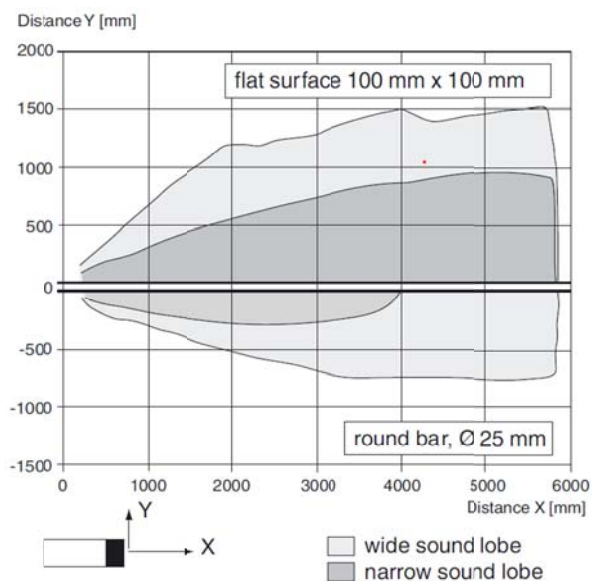


Диаграмма направленности чувствительности датчика

(Диаграмма по умолчанию: широкий лепесток)

## Указания по эксплуатации

### Индикация ошибок



На светодиодном экране считывания отображаются коды неисправностей, которые предоставляют информацию о рабочем состоянии машины и об имеющихся неисправностях. Коды неисправностей, перечисленные в следующих таблицах, описывают неисправности, которые могут помочь в устранении неисправностей машины путем точного определения зоны или компонента.

#### Список кодов ошибок

Дисплей	Описание	Следствие
01	Ошибка запуска системы	Блокировка всех действий
02	Неисправность связи в системе	Блокировка всех действий
03	Ошибка в связи с неверной настройкой параметров	Блокировка всех действий
04	Ошибка калибровки	Привлечение внимания
08	Ошибка ключевого переключателя	Блокировка всех действий
09	Ошибка связи системы GPS	Привлечение внимания
10	Ошибка связи контроллера двигателя	Привлечение внимания
11	BMS Communication Fault	Привлечение внимания
12	Переключатель подъема и опускания шасси ВКЛ	Блокировка управления шасси
18	Ошибка стоппера	Блокировка подъема и движения
31	31 Неисправность датчика давления	Блокировка всех действий
32	32 Неисправность датчика угла	Блокировка всех действий
35	35 Неисправность датчика давления 2	Блокировка всех действий
36	36 Тревога разряда батареи	Ограничение скорости движения
42	42 Левая кнопка платформы ВКЛ	Привлечение внимания
43	43 Правая кнопка платформы ВКЛ	Привлечение внимания
46	46 Кнопка включения платформы ВКЛ	Блокировка управления с платформы
47	47 Джойстик не в нейтральном положении	Ограничение скорости движения
52	52 Неисправность катушки переднего хода	Блокировка подъема и движения

## Указания по эксплуатации

Дисплей	Описание	Следствие
53	53 Неисправность катушки заднего хода	Блокировка подъема и движения
54	54 Неисправность катушки подъема	Блокировка подъема и движения
55	55 Неисправность катушки опускания	Блокировка подъема и движения
56	56 Неисправность правой катушки управления	Блокировка подъема и движения
57	57 Неисправность левой катушки управления	Блокировка подъема и движения
59	59 Неисправность параллельной катушки	Блокировка подъема и движения
68	Низкое напряжение батареи	Блокировка всех действий
80	Нагрузка на платформу составляет более 80%	Привлечение внимания
90	Нагрузка на платформу составляет более 90%	Привлечение внимания
99	Нагрузка на платформу составляет более 99%	Привлечение внимания
OL	Платформа перегружена	Блокировка всех движений
LL	Машина покрыта плиткой	Блокировка подъема и движения
UP	Крайнее верхнее положение платформы	Привлечение внимания
102	Восстановить значения параметров по умолчанию	Привлечение внимания
103	Батарея разряжается	Привлечение внимания
104	Контроллер мотора, ошибка	Привлечение внимания
105	Тревога СУБ	Ограничение скорости движения
106	Неисправность СУБ	Блокировка всех движений
PCU: n1, ECU: 1xxx code	Неисправность контроллера двигателя левого привода	Завис контроллер
PCU:n2, ECU: 2xxx code	Неисправность контроллера двигателя правого привода	Завис контроллер
PCU: n3, ECU: 3xxx code	Неисправность контроллера двигателя насоса	Завис контроллер
PCU: n4, ECU:4xxx code	Неисправность СУБ	Зависит от СУБ

## Указания по эксплуатации

### Список кодов неисправностей (контроллер двигателя)

Дисплей	Описание	Следствие
1008, 2008, 3008	СТОРОЖЕВОЕ УСТРОЙСТВО	Завис контроллер
1017, 2017, 3017	СБОЙ ЛОГИКИ #3	Завис контроллер
1018, 2018, 3018	СБОЙ ЛОГИКИ #2	Завис контроллер
1019, 2019, 3019	СБОЙ ЛОГИКИ #1	Завис контроллер
1028, 2028, 3028	НИЗКОЕ ОТРИЦАТЕЛЬНОЕ НАПРЯЖЕНИЕ ДВИГАТЕЛЯ НАСОСА	Завис контроллер
1029, 2029, 3029	ВЫСОКОЕ ОТРИЦАТЕЛЬНОЕ НАПРЯЖЕНИЕ ДВИГАТЕЛЯ НАСОСА	Завис контроллер
1030, 2030, 3030	НИЗКОЕ ОТРИЦАТЕЛЬНОЕ НАПРЯЖЕНИЕ ДВИГАТЕЛЯ	Завис контроллер
1031, 2031, 3031	ВЫСОКОЕ ОТРИЦАТЕЛЬНОЕ НАПРЯЖЕНИЕ ДВИГАТЕЛЯ	Завис контроллер
1037, 2037, 3037	ЗАМЫКАНИЕ КОНТАКТОРА	Завис контроллер
1038, 2038, 3038	РАЗМЫКАНИЕ КОНТАКТОРА	Завис контроллер
1052, 2052, 3052	I=0 ДЛЯ НАСОСА, ПОСТОЯННО	Завис контроллер
1053, 2053, 3053	ВЫСОКИЙ ТОК НАСОСА В РЕЖИМЕ ОЖИДАНИЯ	Завис контроллер
1060, 2060, 3060	ЗАРЯД КОНДЕНСАТОРА	Завис контроллер
1062, 2062, 3062	ТЕПЛ. ЗАЩИТА	Завис контроллер
1065, 2065, 3065	ТЕМПЕРАТУРА ДВИГАТЕЛЯ	Завис контроллер
1066, 2066, 3066	НИЗКИЙ ЗАРЯД АККУМУЛЯТОРА	Завис контроллер
1074, 2074, 3074	КОРОТКОЕ ЗАМЫКАНИЕ ПРИВОДА	Завис контроллер
1075, 2075, 3075	КОНТАКТОР ПРИВОДА	Завис контроллер
1078, 2078, 3078	НЕПРАВИЛЬНОЕ $V_{ACC}$	Завис контроллер
1079, 2079, 3079	НЕПРАВИЛЬНЫЙ ЗАПУСК	Завис контроллер
1080, 2080, 3080	ВПЕРЕД + НАЗАД	Завис контроллер
1086, 2086, 3086	ШНУР ПЕДАЛИ КО	Завис контроллер
1152, 2152, 3152	ОШИБКА ШИНЫ IIS	Завис контроллер
1153, 2153, 3153	ОШИБКА ЭНКОДЕРА ХХ	Завис контроллер

## Указания по эксплуатации

Дисплей	Описание	Следствие
1154, 2154, 3154	НЕСООТВЕТСТВИЕ НА ВЫХОДЕ XX	Завис контроллер
1155, 2155, 3155	SP MISMATCHXX	Завис контроллер
1157, 2157, 3157	НЕСООТВЕТСТВИЕ НА ВХОДЕ XX	Завис контроллер
1158, 2158, 3158	NOT RDY DRV.POW.	Завис контроллер
1159, 2159, 3159	HVIL FAIL	Завис контроллер
1160, 2160, 3160	SENS BAT TEMP KO	Завис контроллер
1161, 2161, 3161	RPM HIGH	Завис контроллер
1162, 2162, 3162	BUMPER STOP	Завис контроллер
1163, 2163, 3163	ED SLIP MISMATCH	Завис контроллер
1164, 2164, 3164	PWM ACQ. ERROR	Завис контроллер
1168, 2168, 3168	SIN / COS D.ERR XX	Завис контроллер
1169, 2169, 3169	ENCODER D.ERR XX	Завис контроллер
1170, 2170, 3170	WRONG KEY VOLT.	Завис контроллер
1171, 2171, 3171	ACQUIRING A.S.	Завис контроллер
1172, 2172, 3172	ACQUIRE ABORT	Завис контроллер
1173, 2173, 3173	ACQUIRE END	Завис контроллер
1174, 2174, 3174	OFFSET SPD.SENS.	Завис контроллер
1175, 2175, 3175	SPEED FB. ERROR	Завис контроллер
1176, 2176, 3176	HOME SENS.ERR XX	Завис контроллер
1177, 2177, 3177	COIL SHOR. EB.	Завис контроллер
1178, 2178, 3178	MOTOR TEMP. STOP	Завис контроллер
1179, 2179, 3179	STEER SENSOR KO	Завис контроллер
1180, 2180, 3180	OVERLOAD	Завис контроллер
1181, 2181, 3181	WRONG ENC SET	Завис контроллер
1185, 2185, 3185	TILLER ERROR	Завис контроллер
1186, 2186, 3186	WAIT MOT.P STILL	Завис контроллер



## Указания по эксплуатации

Дисплей	Описание	Следствие
1187, 2187, 3187	LIFT+LOWER	Завис контроллер
1188, 2188, 3188	INT. CANBUSKO	Завис контроллер
1189, 2189, 3189	PUMP INC START	Завис контроллер
1190, 2190, 3190	PUMP VMN NOT OK	Завис контроллер
1191, 2191, 3191	PUMP VACC NOT OK	Завис контроллер
1192, 2192, 3192	PUMP VACC RANGE	Завис контроллер
1193, 2193, 3193	SMARTDRIVER KO	Завис контроллер
1194, 2194, 3194	AUX BATT. SHORT.	Завис контроллер
1195, 2195, 3195	POS. EB. SHORTED	Завис контроллер
1196, 2196, 3196	MOT.PHASE SH.	Завис контроллер
1197, 2197, 3197	WRONG SLAVE VER.	Завис контроллер
1198, 2198, 3198	M/S PAR CHK MISM	Завис контроллер
1199, 2199, 3199	PARAM TRANSFER	Завис контроллер
1200, 2200, 3200	VDC OFF SHORTED	Завис контроллер
1201, 2201, 3201	TORQUE PROFILE	Завис контроллер
1202, 2202, 3202	VDC LINK OVERV.	Завис контроллер
1204, 2204, 3204	BRAKE RUN OUT	Завис контроллер
1205, 2205, 3205	EPS RELAY OPEN	Завис контроллер
1206, 2206, 3206	INIT VMN HIGH	Завис контроллер
1207, 2207, 3207	INIT VMN LOW	Завис контроллер
1208, 2208, 3208	Выход из строя памяти EEPROM	Завис контроллер
1209, 2209, 3209	PARAM RESTORE	Завис контроллер
1210, 2210, 3210	WRONG RAM MEM.	Завис контроллер
1211, 2211, 3211	STALL ROTOR	Завис контроллер
1212, 2212, 3212	POWER MISMATCH	Завис контроллер
1213, 2213, 3213	POSITIVE LC OPEN	Завис контроллер

## Указания по эксплуатации

Дисплей	Описание	Следствие
1214, 2214, 3214	EVP COIL OPEN	Завис контроллер
1215, 2215, 3215	EVP DRIV. SHORT.	Завис контроллер
1216, 2216, 3216	EB. COIL OPEN	Завис контроллер
1217, 2217, 3217	PEB NOT OK	Завис контроллер
1218, 2218, 3218	SENS MOT TEMP KO	Завис контроллер
1220, 2220, 3220	VKEY OFF SHORTED	Завис контроллер
1221, 2221, 3221	HANDBRAKE	Завис контроллер
1223, 2223, 3223	COIL SHOR.MC	Завис контроллер
1224, 2224, 3224	WAITING FOR NODE	Завис контроллер
1224, 2224, 3224	WAITING FOR NODE	Завис контроллер
1224, 2224, 3224	WAITING FOR NODE	Завис контроллер
1226, 2226, 3226	VACC OUT RANGE	Завис контроллер
1227, 2227, 3227	HW FAULT	Завис контроллер
1228, 2228, 3228	TILLER OPEN	Завис контроллер
1229, 2229, 3229	HW FAULT EB.	Завис контроллер
1230, 2230, 3230	LC COIL OPEN	Завис контроллер
1231, 2231, 3231	PUMP I NO ZERO	Завис контроллер
1232, 2232, 3232	CONT. DRV. EV	Завис контроллер
1233, 2233, 3233	POWERMOS SHORTED	Завис контроллер
1234, 2234, 3234	DRV. SHOR. EV	Завис контроллер
1235, 2235, 3235	CTRAP THRESHOLD	Завис контроллер
1236, 2236, 3236	CURRENT GAIN	Завис контроллер
1237, 2237, 3237	ANALOG INPUT	Завис контроллер
1238, 2238, 3238	HW FAULT EV.	Завис контроллер
1239, 2239, 3239	CONTROLLER MISM.	Завис контроллер
1240, 2240, 3240	EVP DRIVER OPEN	Завис контроллер

## Указания по эксплуатации

Дисплей	Описание	Следствие
1241, 2241, 3241	COIL SHOR. EVAUX	Завис контроллер
1242, 2242, 3242	OPEN COIL EV.	Завис контроллер
1243, 2243, 3243	THROTTLE PROG.	Завис контроллер
1244, 2244, 3244	WARNING SLAVE	Завис контроллер
1245, 2245, 3245	IQMISMATCHED	Завис контроллер
1246, 2246, 3246	EB. DRIV.OPEN	Завис контроллер
1247, 2247, 3247	DATA ACQUISITION	Завис контроллер
1248, 2248, 3248	NO CAN MSG.	Завис контроллер
1249, 2249, 3249	CHECK UP NEEDED	Завис контроллер
1250, 2250, 3250	THERMIC SENS. KO	Завис контроллер
1251, 2251, 3251	WRONG SET BAT.	Завис контроллер
1253, 2253, 3253	FIELD ORIENT. KO	Завис контроллер
1254, 2254, 3254	EB. DRIV.SHRT.	Завис контроллер

### Список кодов неисправностей (СУБ - система управления батареями)

Дисплей	Описание	Следствие
4001	Низкая температура зарядки 2	Ограничение скорости подъема и привода
4002	Низкая температура зарядки 3	Блокировка всех действий
4003	Высокая температура зарядки 2	Ограничение скорости подъема и привода
4004	Высокая температура зарядки 3	Блокировка всех действий
4005	Низкая температура разряда 2	Ограничение скорости подъема и привода
4006	Высокая температура разряда 3	Блокировка всех действий
4007	Низкая температура разряда 2	Ограничение скорости подъема и привода
4008	Высокая температура разряда 3	Блокировка всех действий
4009	Температурный дисбаланс 2	Ограничение скорости подъема и привода

## Указания по эксплуатации

Дисплей	Описание	Следствие
4010	Температурный дисбаланс 3	Блокировка всех действий
4011	Высокая температура противоиозного элемента 2	Ограничение скорости подъема и привода
4012	Высокая температура противоиозного элемента 3	Блокировка всех действий
4013	Низкий SOC 2	Ограничение скорости подъема и привода
4014	Низкий SOC 3	Блокировка всех действий
4015	Высокий SOC 2	Ограничение скорости подъема и привода
4016	Высокий SOC 3	Блокировка всех действий
4017	Общее напряжение разряда высокое 2	Ограничение скорости подъема и привода
4018	Общее напряжение разряда высокое 3	Блокировка всех действий
4019	Общее напряжение разряда низкое 2	Ограничение скорости подъема и привода
4020	Общее напряжение разряда низкое 3	Блокировка всех действий
4021	Общее напряжение заряда высокое 2	Ограничение скорости подъема и привода
4022	Общее напряжение заряда высокое 3	Блокировка всех действий
4023	Высокий ток зарядки 2	Ограничение скорости подъема и привода
4024	Высокий ток зарядки 3	Блокировка всех действий
4025	Высокий ток разряда 2	Ограничение скорости подъема и привода
4026	Высокий ток разряда 2	Блокировка всех действий
4027	Высокое напряжение разряда элемента 2	Ограничение скорости подъема и привода
4028	Высокое напряжение разряда элемента 3	Блокировка всех действий
4029	Низкое напряжение разряда элемента 2	Ограничение скорости подъема и привода
4030	Низкое напряжение разряда элемента 3	Блокировка всех действий
4031	Низкое напряжение заряда элемента 2	Ограничение скорости подъема и привода

## Указания по эксплуатации

Дисплей	Описание	Следствие
4032	Низкое напряжение заряда элемента 3	Блокировка всех действий
4033	Дисбаланс напряжения в ячейках 2	Ограничение скорости подъема и привода
4034	Дисбаланс напряжения в ячейках 3	Блокировка всех действий
4035	Залипание главного реле 2	Ограничение скорости подъема и привода
4036	Залипание главного реле 3	Блокировка всех действий
4037	Залипание нагревательного реле 2	Ограничение скорости подъема и привода
4038	Залипание нагревательного реле 3	Блокировка всех действий
4039	Высокий мономер 2	Ограничение скорости подъема и привода
4040	Высокий мономер 3	Блокировка всех действий
4041	Низкий мономер 2	Ограничение скорости подъема и привода
4042	Низкий мономер 3	Блокировка всех действий
4043	Высокая температура 2	Ограничение скорости подъема и привода
4044	Высокая температура 3	Блокировка всех действий

Для получения дополнительной информации обратитесь в соответствующий отдел обслуживания компании Dingli.

## Указания по эксплуатации



### Инструкции по аккумулятору и зарядному устройству

#### Соблюдать и выполнять:

- ☑ Запрещается использовать внешнее зарядное устройство или пуско-зарядное устройство.
- ☑ Заряжать аккумуляторную батарею в хорошо проветриваемом помещении.
- ☑ Использовать электрическую сеть с соответствующим напряжением.
- ☑ Использовать только оригинальные зарядные устройства компании DINGLI.
- ☑ Сразу же заряжайте батарею после получения новой машины или после её перевозки на большое расстояние.
- ☑ При длительном хранении батарея должна регулярно перезаряжаться. Если батарея не будет вовремя заряжена, она может окончательно испортиться.

### Зарядка АКБ

- 1 Перед зарядкой убедитесь, что батареи подключены.
- 2 Откройте батарейный отсек. Батарейный отсек должен оставаться открытым в течение всего цикла зарядки.

#### Аккумуляторная батарея, не требующая технического обслуживания

- 3 Подключайте зарядное устройство к заземленной электрической розетке переменного тока.
- 4 Зарядное устройство покажет, когда аккумуляторная батарея будет полностью заряжена.

#### Обычная аккумуляторная батарея

- 5 Отверните вентиляционные крышки и проверьте уровень электролита в аккумуляторной батарее. При необходимости добавьте только количество дистиллированной воды, достаточное чтобы покрыть пластины. Не переполняйте аккумуляторную батарею до цикла зарядки.
- 6 Верните на место вентиляционные крышки.
- 7 Подключайте зарядное устройство к заземленной электрической розетке переменного тока.
- 8 Зарядное устройство покажет, когда аккумуляторная батарея будет полностью заряжена.
- 9 После завершения цикла зарядки

## Указания по эксплуатации

проверьте уровень электролита в батарее. При необходимости долейте электролит до уровня дна заливочной горловины. Не переливайте.

### Литиевый аккумулятор

- 10 Во время зарядки квалифицированные работники должны позаботиться о следующем. Зарядку можно производить только при условии, что вилка и розетка обеспечивают хороший контакт, зарядное оборудование работает правильно, а контактные клеммы аккумуляторного блока прилегают как следует. Все неполадки следует устранять до начала зарядки.
- 11 Во время зарядки и разрядки не допускайте попадания воды и других проводящих материалов на крышку и контакт аккумулятора.
- 12 Избегайте зарядки при низкой температуре (ниже 0 °C), так как это сокращает срок службы аккумулятора.

### Инструкции по заливке сухого аккумулятора и зарядке заполненного аккумулятора

- 1 Снимите вентиляционные крышки аккумуляторной батареи и удалите (насовсем) пластмассовые уплотнения с вентиляционных отверстий.
- 2 Заполните все ячейки аккумуляторной кислотой (электролитом) до уровня, достаточного для покрытия пластин.

Не заполняйте ячейки до максимального уровня, пока цикл зарядки аккумулятора не будет завершен. Переполнение аккумуляторной батареи может вызвать выплескивание электролита во время зарядки. Пролившуюся кислоту можно нейтрализовать содой и водой

- 3 Верните на место вентиляционные крышки.
- 4 Зарядите батарею.
- 5 После завершения цикла зарядки проверьте уровень электролита в батарее. При необходимости долейте электролит до уровня дна заливочной горловины. Не переливайте.

Примечание. Чтобы добиться максимального срока службы батареи, следует избегать её разрядки более, чем на 60% от номинальной ёмкости. Разрядка более, чем на 80% номинальной ёмкости, является глубокой разрядкой и не разрешается. Такая разрядка значительно уменьшает срок службы батареи. Следует использовать только такие индикаторы уровня зарядки, которые одобрены производителем батареи.

Разряженные батареи не следует оставлять в разряженном состоянии; их нужно немедленно заряжать. Это также относится и к батареям в состоянии глубокой разрядки. Если это не сделать, то значительно уменьшится срок службы батареи. Разряженная батарея может замерзнуть.

Как только дисплей на пульте управления машиной во время её работы покажет тревожный код «36» или «68», нужно немедленно зарядить батарею.

Если в процессе зарядки температура постоянно достигает значений выше 40°C или ниже 15°C, прекратите зарядку и проверьте правильность работы аккумулятора и зарядного устройства.

## Руководство по транспортировке и подъему



### Соблюдать и выполнять:

- ☑ Для контроля движения подъемника при его подъеме с помощью крана или вилочного погрузчика должны применяться здравый смысл и надлежащее планирование операции.
- ☑ Разгрузку и погрузку на грузовик должны производить только квалифицированные операторы.
- ☑ Транспортное средство должно быть припарковано на ровной поверхности.
- ☑ Транспортное средство должно быть закреплено, чтобы предотвратить скатывание во время загрузки оборудования.
- ☑ Убедитесь, что грузоподъемность транспортного средства, а погрузочные поверхности и цепи или ремни достаточно прочны, чтобы выдержать вес оборудования. Вес оборудования указан на паспортной табличке.
- ☑ Перед отпуском тормозов оборудование должно быть на ровной поверхности или закреплено.
- ☑ Не допускайте падения поручней при снятии защелок. Когда поручни опущены, крепко их держите.
- ☑ Не производите никаких работ и не располагайте оборудование на уклоне, уровень которого превышает допустимый. Раздел «Движение по уклону» в разделе «Инструкции по эксплуатации».
- ☑ Если наклон транспортного средства превышает максимальный наклон, оборудование должно загружаться и выгружаться с помощью лебедки, как описано в инструкции.

### Процедура расторможения

#### Для моделей с гидромотором

- 1 Установите подъемник на ровную поверхность.
- 2 Убедитесь, что трос лебедки надежно закреплен в точках крепления шасси, и на пути отсутствуют препятствия.
- 3 Нажмите на рычаг тормоза, чтобы открыть тормозной клапан.
- 4 Качать рукоятку до отпускания тормоза.
- 5 Если вы хотите закрыть тормозной механизм, достаточно просто вытащить черную ручку тормоза.

#### Для модели с электроприводом

- 1 Установите подъемник на ровную поверхность.
- 2 Вытяните красную кнопку аварийного останова на платформе в положение «включено».
- 3 Поверните ключ замка в положение управления с нижней панели.
- 4 В то же время нажмите и удерживайте кнопку «Enter» на панели ECU для вызова окна ввода пароля.
- 5 Нажмите кнопку входа в меню 4 раза, чтобы открыть экран меню.
- 6 С помощью кнопок «вверх» или «вниз» перейдите в специальный режим («4. Специальный режим»).
- 7 Нажмите кнопку «Enter», чтобы задействовать отображение в специальном режиме. С помощью кнопок «вверх» или «вниз» перейдите в меню ручного нажатия («1. Отпускание тормоза»).



## Руководство по транспортировке и подъему

- 8 Нажмите кнопку «Enter», чтобы отобразилось сообщение «Подтверждение отпущения тормоза длительным нажатием». Нажмите и удерживайте кнопку «Enter», пока не отобразится сообщение «Тормоз отпущен!» Отпустите все тормоза
- 9 Если нужно прекратить отпущение тормоза, просто выключите ключ в положении «Ground» (Земля).

Буксировка модели с гидравлическим приводом не рекомендуется. Для всех моделей подъемников скорость буксировки не более 3,5 км/ч.

Буксировка модели с электроприводом не рекомендуется. Если оборудование должно буксироваться, скорость буксировки не более 4,0 км/ч.

### Закрепление на грузовике или прицепе для перевозки

При подготовке к транспортированию всегда блокируйте колеса оборудования.

Уберите и закрепите дополнительные площадки.

Поверните ключ в положение «выключено» и выньте его перед транспортировкой.

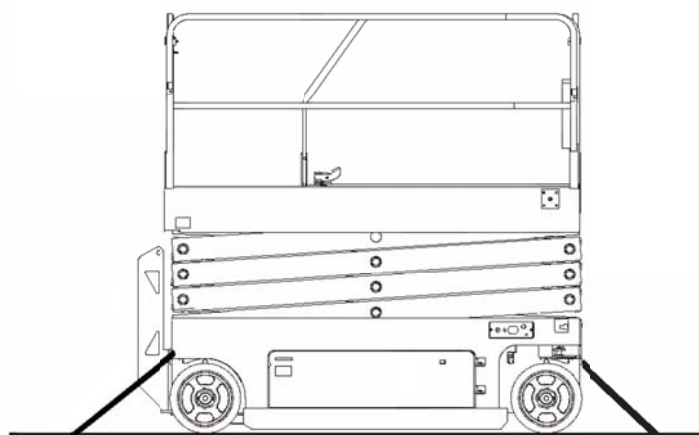
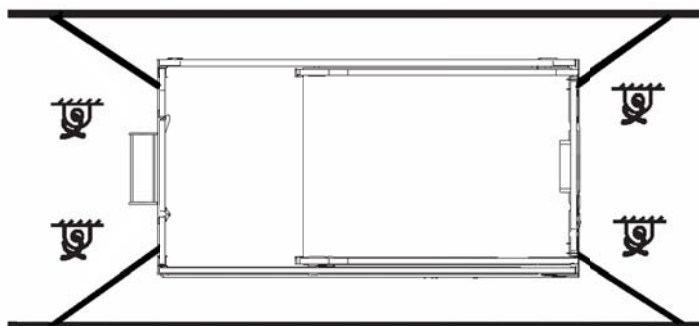
Произведите осмотр всего оборудования на предмет незакрепленных предметов.

Для закрепления на транспортной поверхности используйте точки крепления на шасси.

Используйте минимум четыре цепи или стропы.

Используйте цепи или стропы с достаточной грузоподъемностью.

Если перед транспортировкой поручни были сложены, закрепите их стропами.



## Руководство по транспортировке и подъему



### Соблюдать и выполнять:

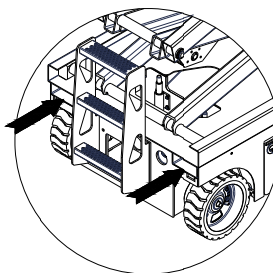
- ☑ Оснастку и подъем машины должны производить только квалифицированные такелажники.
- ☑ Только квалифицированный персонал может поднимать машину с помощью вилочного погрузчика.
- ☑ Убедитесь, что грузоподъемность крана, а также погрузочные поверхности и цепи или ремни достаточны, чтобы выдержать вес машины. Вес машины указан на паспортной табличке.

### Подъем машины с помощью вилочного погрузчика

Убедитесь, что дополнительные площадки, элементы управления и лотки для компонентов надежно закреплены. Удалите с оборудования все незакрепленные предметы.

Полностью опустите платформу. Используйте специальный захват для вилок погрузчика в передней части подъемника.

Расположите вилы погрузчика так, чтобы они попали внутрь специальных проушин.



Расположите вилы погрузчика на месте с помощью карманов.

Вдвиньтесь вперед на всю длину вилок.

Поднимите подъемник на 15 см и после чуть наклоните вилы в сторону погрузчика.

При опускании убедитесь, что подъемник находится горизонтально.

#### **NOTICE**

Подъем подъемника вилами сбоку может привести в повреждениям.

## Руководство по транспортировке и подъему

### Подъемные инструкции

Полностью опустите платформу. Убедитесь, что дополнительные площадки, элементы управления и покрытия надежно закреплены. Удалите с оборудования все незакрепленные предметы.

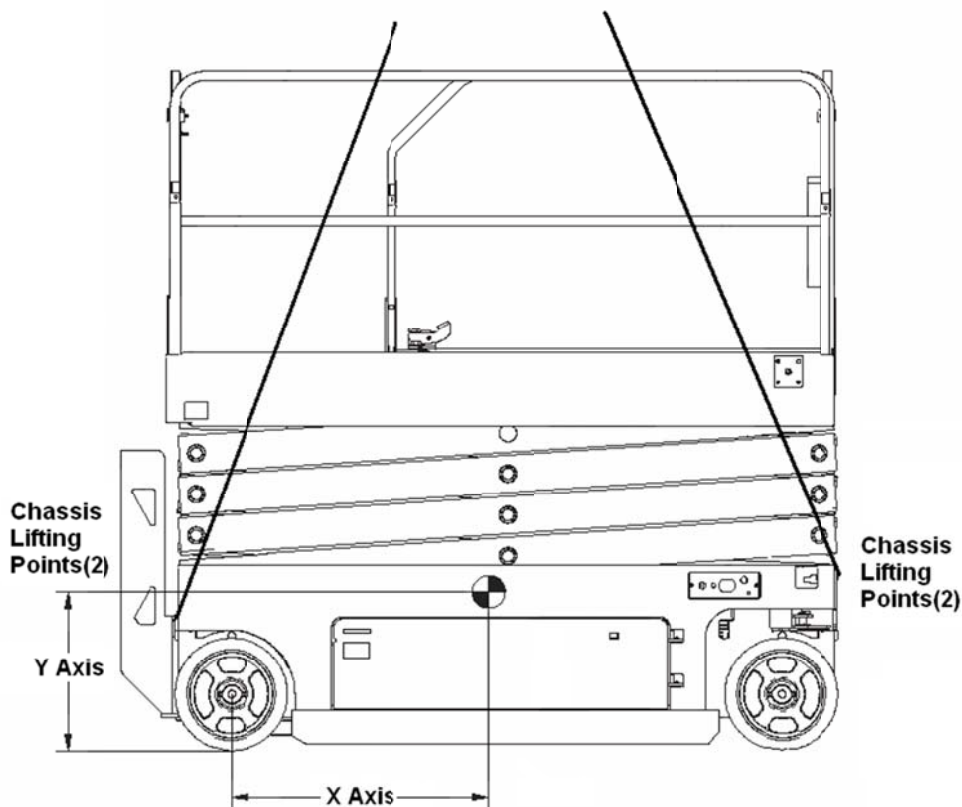
Определите центр тяжести вашего оборудования, используя таблицу и рисунок на этой странице.

Прикрепляйте оснастку только к обозначенным точкам подъема на оборудовании. На каждой стороне оборудования есть две точки подъема.

Отрегулируйте оснастку, чтобы предотвратить повреждение и поддержать уровень оборудования.

### Центр тяжести

Модель	X ось	Y ось
JCPT0807HA JCPT0807AC	60 см	59,1 см
JCPT0808HA JCPT0808AC	90,5 см	56,5 см
JCPT0812HA JCPT0812AC	95,4 см	64,7 см
JCPT1008HA JCPT1008AC	80,6 см	57,6 см
JCPT1012HA JCPT1012AC	89 см	64,4 см
JCPT1212HA JCPT1212AC	83 см	68,2 см
JCPT1412HA JCPT1412AC	83 см	72,1 см
JCPT1612HA JCPT1612AC	98 см	70,5 см
JCPT1612HAS JCPT1612ACS	93,7 см	80,2 см





### Соблюдать и выполнять:

Хранение подъемника должно осуществляться следующим образом, так неправильное хранение может отрицательно повлиять на его производительность и срок службы

- 1 Машина должна храниться в помещении на ровной и твердой поверхности. Если необходимо хранить её вне помещения, то нужно защитить от проникновения влаги и пыли.
- 2 Перед остановкой машины для хранения нужно проверить, что она очищена и работоспособна. Если необходимо, следует провести техническое обслуживание и ремонт.
- 3 Установите машину в удобном положении, чтобы её можно было легко передвинуть или выехать на ней.

### Защита от коррозии

- 1 До помещения машины на хранение. Проверить состояние окраски машины перед хранением, перекрасить её частично или полностью, чтобы предотвратить ущерб.
- 2 Для предотвращения коррозии можно нанести смазку на движущиеся детали, например, подшипники, шарниры и выдвижные направляющие.

**▲ CAUTION** После длительного хранения машина не может вводиться в эксплуатацию без тщательной инспекции и технического обслуживания в соответствии с процедурой ежедневной проверки.

### Как хранить аккумуляторные батареи

- 1 При длительном хранении машины (от одного до шести месяцев) обязательно полностью зарядите батарею и поставьте в положение «выключено» главный выключатель электропитания, ключ зажигания и рубильник аварийной остановки. Для того, чтобы батареи оставались пригодными для работы, следует соблюдать следующие процедуры зарядки:

Ежемесячно проверяйте напряжение на каждой батарее в машине, с тем чтобы оно не упало ниже 25.2 в; если же оно упадет ниже этой величины, то немедленно зарядите батареи.

- 2 При отправлении машины на очень долгое хранение (полгода или дольше), батареи следует сначала полностью зарядить. Затем батареи нужно вынуть из машины; следует поддерживать их в чистом состоянии и ничего не класть сверху. Батареи следует отсоединять следующим образом: Сначала нужно отсоединить провод от отрицательного полюса, а затем - от положительного. Присоединять батареи нужно следующим образом: Сначала присоединяется положительный провод к положительному полюсу батареи, а затем отрицательный провод - к отрицательному полюсу. Для того, чтобы батареи оставались пригодными для работы, их следует заряжать один раз в квартал.

## Хранение

### Хранение литиевых батарей

- 1 При длительном хранении машины обязательно выключите главный выключатель питания, переключатель с ключом и выключатель аварийного останова и полностью зарядите ее аккумуляторы.
- 2 Во избежание снижения емкости и сокращения срока службы аккумулятора его отрицательную клемму следует отсоединить; литиевые аккумуляторы следует регулярно заряжать один раз в месяц.
- 3 Литиевые аккумуляторы следует хранить в сухом помещении без инея.
- 4 Не допускайте контакта литиевых аккумуляторов с предметами, вызывающими коррозию, храните их вдали от открытого огня и источников тепла. При хранении аккумулятора его клеммы должны быть изолированы (например, накрыты защитными колпачками); его металлические детали должны выступать наружу во избежание короткого замыкания.
- 5 В случае централизованного хранения более 10 групп аккумуляторов имеет смысл установить камеру для круглосуточного наблюдения.

Батарея может быть серьезно повреждена при следующих условиях:

- Батарея не была своевременно заряжена после того, как дисплей на пульте управления машиной во время её работы показал тревожный код «36» или «68».
- Ключ зажигания, аварийный выключатель и главный выключатель электропитания оставлены в положении «включено»
- При длительном хранении машины забывают регулярно заряжать батарею.

## Техническое обслуживание



### Соблюдать и выполнять:

- ☑ Только стандартные элементы техобслуживания, описанные в этом руководстве, могут производиться оператором.
- ☑ Периодическое обслуживание может производиться только квалифицированным персоналом, уполномоченным производителем или его представителем.

### Символы техобслуживания

#### NOTICE

Следующие символы были использованы в этом руководстве, чтобы помочь сообщить о намерениях инструкций. Когда один или несколько символов появляются в начале процедуры обслуживания, он передает значение ниже.



Указывает на необходимость использования инструмента.



Указывает, что необходима установка новых частей.



Указывает на то, что работы должны производиться уполномоченным персоналом дилера или представителя.

### Предпродажные проверки

Предпродажные проверки проводятся дилером или представителем производителя.

Сделайте копии отчета о подготовке перед доставкой для каждой проверки. Храните заполненные формы по мере необходимости.

### График обслуживания

Есть пять видов проверок технического обслуживания, которые должны выполняться в соответствии с графиком — ежедневно, ежеквартально, раз в полгода, ежегодно и два года. Секция регламентированных процедур технического обслуживания и отчет об инспекции технического обслуживания были разделены на пять подразделов: А, В, С, D и Е. Используйте следующую диаграмму, чтобы определить, какие группы процедур требуются для проведения плановой проверки.

Тип обслуживания	Перечень
Ежедневно или каждые 8 часов	A
Один раз в квартал или каждые 250 часов	A+B
Каждые полгода или каждые 500 часов	A+B+C
Ежегодно или каждые 1000 часов	A+B+C+D
Раз в два года или раз в 2000 часов	A+B+C+D+E

## Техническое обслуживание

### Отчет о техническом обслуживании

Отчет об инспекции технического обслуживания содержит контрольные списки для каждого типа плановой проверки.

Сделайте копии отчета об инспекции технического обслуживания для каждой проверки. Ведение заполненных форм в течение как минимум 4 лет или в соответствии с правилами, установленными работодателем, принятыми на месте производства работ, а также государственными нормами и требованиями.

### Отчет о предпродажных проверках

#### Главное

Является обязанностью дилера выполнить предварительную подготовку подъемника к продаже.

Подготовка перед продажей выполняется до каждой поставки. Инспекция предназначена для того, чтобы увидеть визуально возможные неисправности подъемника прежде, чем он поступит в эксплуатацию.

Нельзя использовать поврежденную или модифицированную машину. Если обнаружен дефект или какие-либо отклонения от заводского состояния, машина должна быть помечена и удалена из эксплуатации.

Ремонт машины производится только квалифицированным специалистом, согласно спецификации изготовителя.

Плановое обслуживание должно осуществляться квалифицированным персоналом, уполномоченным производителем согласно требованиям, перечисленным в данном руководстве.

### Инструкции

Воспользуйтесь руководством по эксплуатации для подъемника.

Подготовка к предварительной поставке состоит из завершения предварительного осмотра, пунктов технического обслуживания и его функциональных тестов.

Используйте эту форму для записи результатов. Поместите чек в соответствующее поле после завершения каждой части. Следуйте инструкциям в руководстве по эксплуатации.

Если какая-либо проверка получает N, выведите машину из эксплуатации, отремонтируйте и повторно осмотрите ее. После ремонта отметьте поле R.

#### Условные графические обозначения

Y = да, проверка пройдена

N = нет, проверка не пройдена

R = отремонтировано

#### Комментарии

Предпродажный отчет	Y	N	R
Предпродажные проверки проведены			
Процедуры технического обслуживания завершены			
Проверка работоспособности проведена			

Модель

Заводской номер

Дата

Владелец машины

Проверено, печать

Подпись инспектора

Должность инспектора

Инспектирующая компания

## Техническое обслуживание

### Отчет о техническом обслуживании

<b>Модель</b>
<b>Заводской номер</b>
<b>Дата</b>
<b>Почасовая наработка</b>
<b>Владелец машины</b>
<b>Проверено, печать</b>
<b>Подпись инспектора</b>
<b>Должность инспектора</b>
<b>Инспектирующая компания</b>
<b>Инструкции</b>
Сделайте копии этого отчета для использования в каждой проверке.
<ul style="list-style-type: none"> <li>Выберите соответствующие контрольные списки для типов выполняемых проверок.</li> </ul>
<input type="checkbox"/> Ежедневно или каждые 8 часов      A
<input type="checkbox"/> Квартально или раз в 250 часов      A+B
<input type="checkbox"/> Каждые полгода или 500 часов      A+B+C
<input type="checkbox"/> Ежегодно или каждые 1000 часов      A+B+C+D
<input type="checkbox"/> Раз в два года или раз в 2000 часов      A+B+C+D+E
<ul style="list-style-type: none"> <li>После завершения каждой процедуры проверки поставьте галочку в соответствующей клетке.</li> <li>Шаг за шагом производите проверки в порядке очередности по перечню.</li> <li>Если какая-либо проверка получает метку «N», выведите эту машину из эксплуатации, отремонтируйте и повторно проверьте ее. После ремонта указывается отметка в поле R</li> </ul>
<b>Условные графические обозначения</b>
Y = да, есть, имеется
N = нет, отсутствует, удалено
R = отремонтировано

Перечень А	Y	N	R
A-1 Проверьте наличие руководства и предупредительных наклеек			
A-2 Предпродажные проверки			
A-3 Проверка аккумуляторных батарей			
A-4 Проверка уровня гидравлического масла			
A-5 Проверка на функциональность			
<b>Выполняется после 40 часов:</b>			
A-6 30-дневное сервисное обслуживание			
Перечень В	Y	N	R
B-1 Аккумуляторные батареи			
B-2 Электропроводка			
B-3 Шины и колесные диски			
B-4 Аварийный останов			
B-5 Выключатель в виде ключа зажигания			
B-6 Сигнал (если установлен)			
B-7 Тормоза привода			
B-8 Скорость привода – в походном положении			
B-9 Скорость привода – в поднятом положении			
B-10 Скорость привода – медленная			
B-11 Проверка состава гидравлического масла			
B-12 Система вентиляции бака			
B-13 Компоненты защелки			
B-14 Проверьте концевые выключатели стоппера и датчик уровня			
Перечень С	Y	N	R
C-1 Перегрузка платформы (если установлен)			
C-2 Крышка сапуна – модели с опциональным маслом			
Перечень D	Y	N	R
D-1 Изнашиваемые накладки на ножницы			
D-2 Гидравлический фильтр			
Перечень Е	Y	N	R
E-1 Гидравлическое масло			



## Техническое обслуживание

### Процедуры проверки по листу

#### А

#### А-1

#### Проверка наличия руководства и наклеек

Поддержание руководства по эксплуатации в удовлетворительном состоянии имеет важное значение для безопасной работы машины. Руководства вложены в каждую машину и должны храниться в контейнере, поставленном на платформе. Нечеткое или отсутствующее руководство не будет предоставлять информацию о безопасности и оперативной информации, необходимую для безопасного функционирования.

Кроме того, для обеспечения безопасной работы машины обязательно соблюдайте все безопасные и учебные отличительные знаки в удовлетворительном состоянии. Наклейки предупреждают операторов и персонал о многих возможных опасностях, связанных с использованием этой машины. Они также предоставляют пользователям информацию о работе и техническом обслуживании. Нечеткая наклейка не сможет предупредить персонал о процедуре или опасности и может привести к небезопасным условиям эксплуатации.

- 1 Убедитесь, что руководство оператора присутствует в полном объеме в контейнере для хранения на платформе.
  - 2 Изучите страницы руководства, чтобы быть уверенными в их четкости и хорошем состоянии.
- ⊙ Результат: руководство оператора подходит для оборудования, написано разборчиво и находится в хорошем физическом состоянии.

⊗ Результат: результат отрицательный.  
Руководство повреждено и должно быть заменено перед запуском в работу. До момента замены руководства снимите оборудование с эксплуатации.

- 3 Откройте руководство по эксплуатации на разделе проверки наклеек. Тщательно и тщательно осмотрите все наклейки на оборудовании на предмет разборчивости и повреждений.

⊙ Результат: оборудование оснащено всеми необходимыми наклейками; все наклейки разборчивы и находятся в удовлетворительном состоянии.

⊗ Результат: оборудование не оснащено всеми необходимыми наклейками или не все наклейки разборчивы и находятся в плохом состоянии. До момента замены наклеек снимите оборудование с эксплуатации.

- 4 После использования всегда возвращайте руководство в контейнер для хранения.

Примечание. Обратитесь к DINGLI Industries или к авторизованному дилеру для замены руководства или наклеек.

## Техническое обслуживание

### А-2

#### Предоперационные проверки

Завершение предварительного осмотра важно для безопасной работы машины. Предварительный осмотр — это визуальный осмотр оборудования, выполняемый оператором до начала рабочей смены. Инспекция предназначена для того, чтобы увидеть визуально возможные неисправности подъемника, прежде, чем оператор приступит к выполнению работ. Предварительный осмотр также помогает определить, требуются ли стандартные процедуры технического обслуживания.

Полная информация для выполнения этой процедуры доступна в соответствующем руководстве оператора. См. «Руководство оператора» на подъемник.

### А-3

#### Проверка аккумуляторов АКБ



Исправное состояние аккумулятора имеет важное значение для достижения хороших рабочих характеристик оборудования и его безопасной эксплуатации. Неправильные уровни жидкостей или поврежденные кабели и соединения могут привести к повреждению компонентов и опасным последствиям.

Примечание. Эта проверка не требуется для машин с литиевыми аккумуляторами, герметичными аккумуляторами или аккумуляторами, не требующими обслуживания.

**⚠ WARNING** Опасность поражения электрическим током. Контакт с нагретыми деталями или цепями под напряжением может привести к смерти или к травматизму с тяжелыми последствиями. Снимите все кольца, часы и другие украшения.

**⚠ WARNING** Опасность травмирования. Аккумуляторы содержат кислоту. Избегайте утечки кислоты и контактов с вытекшей кислотой. Пролившуюся кислоту можно нейтрализовать содой и водой

- 1 Надевайте защитную одежду и очки.
- 2 Убедитесь, что кабельные соединения аккумуляторной батареи надежны и не имеют коррозии.
- 3 Убедитесь, что прижимные планки аккумуляторной батареи надежно закреплены.
- 4 Снимите вентиляционные крышки аккумуляторной батареи.
- 5 Проверьте уровень электролита в аккумуляторе. При необходимости долейте дистиллированную воду до дна заливной трубки батареи. Не переливайте.
- 6 Закрутите вентиляционные крышки аккумуляторной батареи.

## Техническое обслуживание

### А-4

#### Проверка уровня гидравлического масла



Поддержание гидравлического масла на надлежащем уровне имеет важное значение для работы машины.

Несоответствующий уровень гидравлического масла может повредить гидравлические компоненты. Ежедневные проверки позволяют инспектору обнаружить изменения в уровне масла, которые могут указывать на наличие проблем в гидравлической системе.

#### NOTICE

Выполните эту процедуру с платформой в походном положении.

- 1 Проверьте визуально уровень гидравлического масла со стороны бака гидравлического масла.
- ⊙ Результат: Уровень гидравлического масла должен находиться на отметке топливного бака. (См. следующую таблицу).

Модель	Линия масштаба (L)
JSPT0807HA/AC	5,5
JSPT0808HA/AC JSPT0812HA/AC JSPT1008HA/AC JSPT1012HA/AC	15
JSPT1212HA/AC JSPT1412HA/AC	17,5
JSPT1612HA/AC JSPT1612HAS/ACS	19

- 2 При необходимости, долейте масло. Не переливайте.

#### NOTICE

Тип гидравлического масла: L-HV46

Заказчик должен выбрать гидравлическое масло в соответствии с используемой температурой окружающей среды.

Пример: L-HV32 или L-HV68

## Техническое обслуживание

### А-5

#### Выполните функциональные тесты (проверку работоспособности)

Выполнение функциональных тестов важно для безопасной работы машины.

Функциональные тесты предназначены для обнаружения любых неисправностей перед запуском машины. Неисправная машина никогда не должна использоваться. Если обнаружены неполадки, машина должна быть помечена меткой и выведена из работы.

Полная информация для выполнения этой процедуры доступна в соответствующем руководстве оператора. См. «Руководство оператора» на подъемник.

### А-6

#### 30-дневное обслуживание



30-дневная процедура обслуживания — это однократная процедура, выполняемая после первых 30 дней или 40 часов использования. Для продолжения планового технического обслуживания по истечении этого интервала обратитесь к таблицам технического обслуживания.

Необходимо сделать следующие процедуры:

- В-3 Проверка состояния колес, колесных гаек и момента их затяжки.
- D-2 Заменить гидравлическое масло и фильтрующий элемент.

## Техническое обслуживание

### Процедуры проверки по листу

#### В

#### В-1

#### Проверка аккумуляторов



DINGLI требует, чтобы эта процедура выполнялась каждые 250 часов или ежеквартально, в зависимости от того, что наступит раньше.

Исправное состояние аккумулятора имеет важное значение для достижения высоких рабочих характеристик оборудования и его безопасной эксплуатации. Неправильные уровни жидкостей или поврежденные кабели и соединения могут привести к повреждению компонентов и опасным последствиям.

**▲ WARNING** Опасность поражения электрическим током или ожога. Контакт с цепями, находящимися под напряжением, может привести к смерти или к травматизму с тяжелыми последствиями. Снимите все кольца, часы и другие украшения.

**▲ WARNING** Опасность травмирования. Аккумуляторы содержат кислоту. Избегайте утечки кислоты и контактов с вытекшей кислотой. Пролившуюся кислоту можно нейтрализовать содой и водой

- 1 Надевайте защитную одежду и очки.
- 2 Освободите защелку батарейного блока и выньте батарейный блок наружу, в сторону от корпуса.
- 3 Убедитесь в отсутствии коррозии на клеммах АКБ.

Примечание. Добавление защитных устройств для клемм и антикоррозионного герметика поможет устранить коррозию на клеммах и кабелях аккумулятора.

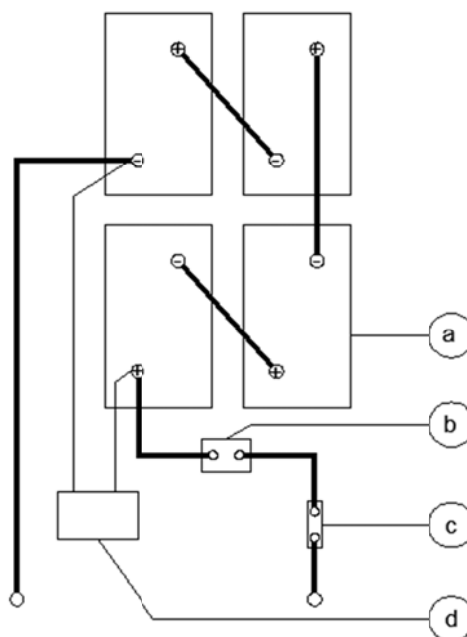
- 4 Убедитесь, что кабельные соединения и удерживающие элементы аккумуляторной батареи надежны.
- 5 Полностью зарядите аккумуляторные батареи. Перед выполнением этой процедуры оставьте аккумуляторную батарею на 24 часа, чтобы обеспечить выравнивание элементов батареи.

#### Модели, не содержащие необслуживаемых или герметичных батарей:

- 6 Снимите вентиляционные крышки аккумуляторной батареи и проверьте плотность электролита в каждом элементе батареи с помощью ареометра. Запишите результаты.
  - 7 Проверьте температуру окружающего воздуха и отрегулируйте показания плотности для каждой ячейки следующим образом:
    - добавьте 0,004 к показанию каждой ячейки на каждые 5,5 °C выше 26,7 °C.
    - вычитите 0,004 из показаний каждой ячейки на каждые 5,5 °C ниже 26,7 °C.
- ⊙ Результат: все ячейки батареи имеют установленную плотность 1,277 или выше. Аккумуляторная батарея полностью заряжена. Перейдите к шагу 11.
- ⊘ Результат: одна или несколько ячеек батареи имеют установленную плотность 1,217 или ниже. Перейдите к шагу 8.

## Техническое обслуживание

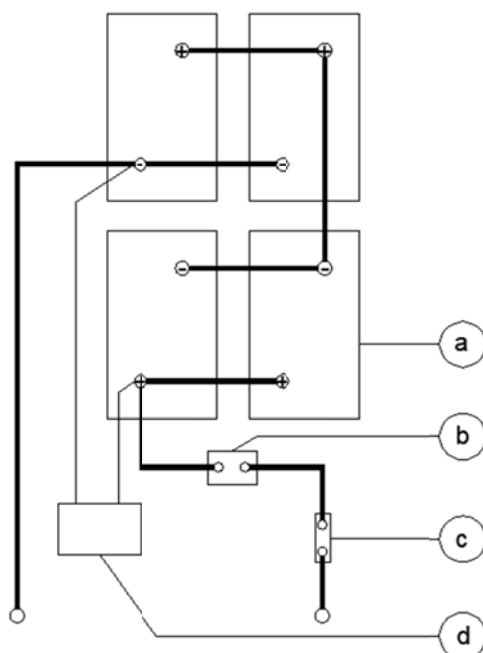
- 8 Выполните выравнивающий заряд или полностью зарядите аккумуляторную батарею и оставьте на 6 часов.
- 9 Снимите вентиляционные крышки аккумуляторной батареи и проверьте плотность электролита в каждом элементе батареи с помощью ареометра. Запишите результаты.
- 10 Проверьте температуру окружающего воздуха и отрегулируйте показания плотности для каждой ячейки следующим образом:
  - добавьте 0,004 к показанию каждой ячейки на каждые 5,5 °C выше 26,7 °C.
  - вычтите 0,004 из показаний каждой ячейки на каждые 5,5 °C ниже 26,7 °C.
- ☉ Результат: все ячейки батареи имеют установленную плотность 1,277 или выше. Аккумуляторная батарея полностью заряжена. Перейдите к шагу 11.
- ☐ Результат: разница в показаниях плотности между ячейками превышает 0,1 или плотность в одной или нескольких ячейках составляет менее 1,177. Замените батарею.
- 11 Проверьте уровень электролита в аккумуляторе. При необходимости долейте дистиллированную воду до 3 мм ниже заливной трубки батареи. Не переливайте.
- 12 Установите вентиляционные крышки и нейтрализуйте пролившийся электролит.



Применимо к JCPT0807/JCPT0808/  
JCPT0812/JCPT1008/JCPT1012

(Гидравлический двигатель/привод  
переменного тока)

- a Аккумуляторные батареи
- b главный выключатель электропитания
- c плавкий предохранитель
- d Зарядное устройство для аккумуляторной батареи



## Техническое обслуживание

Применимо к  
 JCPT1212/JCPT1412/JCPT1612  
 (Гидравлический двигатель/привод  
 переменного тока)

- a Аккумуляторные батареи
- b главный выключатель электропитания
- c плавкий предохранитель
- d Зарядное устройство для аккумуляторной батареи

### Подходит для литиевых аккумуляторов

- 13 Соединение между электродом и кабелем должно быть плотным. На соединении не должно быть грязи, металлической пыли или других загрязняющих веществ. Если таковые имеются, следует произвести очистку с помощью сжатого воздуха.
- 14 Убедитесь, что батарея надежна и стабильна.
- 15 На аккумуляторном блоке не должен быть трещин, вздутий, деформации, расшатанных клемм и других признаков ненормального состояния.
- 16 Напряжение батареи, ее температуру и другие параметры также следует проверить перед ее использованием, чтобы убедиться, что все значения находятся в пределах нормального диапазона.
- 17 Запрещается использовать аккумулятор до его полной разрядки, чтобы напряжение на элементах блока было не ниже 2 В.

### Все модели:

- 18 Проверьте каждый батарейный блок и убедитесь, что батареи подключены правильно.
- 19 Осмотрите разъем зарядного устройства и кабель на предмет

повреждений или чрезмерного износа изоляции. Замените при необходимости.

- 20 Подключите зарядное устройство к соответствующим образом заземленному однофазному источнику переменного тока 110-230 В, 50-60 Гц.
  - ⊙ Результат: зарядное устройство должно заработать и начать зарядку аккумуляторной батареи.
  - ⊘ Результат: если одновременно звучит сигнал зарядного устройства и мигают светодиоды, устраните неисправность в подключении зарядного устройства к предохранителю и аккумулятору. После этого зарядное устройство должно заработать правильно и начать зарядку аккумуляторной батареи.

Примечание. Для достижения наилучших результатов используйте удлинитель длиной не более 15 метров.

Спустя как минимум 12 часов после полной зарядки батареи следует измерить и записать следующие показатели:

- Общее напряжение
- Индивидуальное напряжение батарейного блока

Если будут обнаружены значительные отклонения от результатов предыдущих измерений или различия между батарейными блоками, то нужно связаться со службой поддержки клиентов для дальнейшего тестирования или ремонта.

Примечание. При наличии дополнительных вопросов относительно работы зарядного устройства, обратитесь в сервисный отдел компании DINGLI.

**В-2****Проверки электропроводки**

DINGLI требует, чтобы эта процедура выполнялась каждые 250 часов или ежеквартально, в зависимости от того, что наступит раньше.

Поддержание электропроводки в хорошем состоянии имеет важное значение для безопасной работы и хорошей работы машины. Несоблюдение и замена обгоревших, поврежденных, корродированных или заземленных проводов может привести к небезопасным условиям эксплуатации и может привести к повреждению узлов оборудования.

**⚠ WARNING** Опасность поражения электрическим током или ожога. Контакт с цепями, находящимися под напряжением, может привести к смерти или к травматизму с тяжелыми последствиями. Снимите все кольца, часы и другие украшения.

- 1 Осмотрите нижнюю часть шасси на предмет повреждения или отсутствия заземляющих кабелей.
- 2 Проверить на состояние и повреждения всю электропроводку в следующих местах:
  - Нижняя панель управления
  - Лоток модуля гидравлического блока питания
  - Лоток модуля аккумуляторной батареи
  - Панель управления с платформы
- 3 Поверните ключ замка вправо. Поверните красную кнопку аварийного останова нижнего пульта по часовой стрелке в положение «включено». Вытяните красную кнопку аварийного останова на платформе в положение «включено».

- 4 Поднимите платформу до получения расстояния между двумя комплектами ножниц не менее 0,5 м.
- 5 Поднимите предохранительный рычаг, переместите его в центр ножничного рычага и поверните вверх в вертикальное положение.
- 6 Поднимите верхний предохранительный рычаг, переместите его в центр ножничного рычага и поверните вниз так, чтобы он занял вертикальное положение (для JCPT1412, JCPT1612).
- 7 Опустите платформу так, чтобы предохранительный рычаг был надежно закреплен на тяге. При опускании платформы держите руки как можно дальше от предохранительного рычага.

**⚠ WARNING** Риск повреждения.

Держите руки в стороне от блокиратора при опускании платформы.

- 8 Осмотрите центральную зону шасси и ножничные рычаги для обнаружения обожженных, потертых и заземленных кабелей.
- 9 Осмотрите следующие зоны на предмет сгоревших, потертых, корродированных, заземленных и брошенных проводников:
  - ножничные рычаги подъемника
  - ECU для управления с платформы
  - электропитание к платформе
- 10 Проверьте наличие покрытия диэлектрической смазкой в следующих местах:



## Техническое обслуживание

- между блоком управления и пультами управления платформой
  - все разъемы жгута проводов датчика уровня
- 11 Поднимите платформу и установите предохранительный рычаг в походное положение.
  - 12 Опустите платформу в походное положение и выключите оборудование.

### В-3

#### Проверка состояния шин, дисков и момента их затяжки



DINGLI требует, чтобы эта процедура выполнялась каждые 250 часов или ежеквартально, в зависимости от того, что наступит раньше.

Обслуживание шин и колес в хорошем состоянии имеет важное значение для безопасной эксплуатации и хорошей работы. Повреждение шины или колеса может привести к опрокидыванию машины. Повреждение узлов оборудования может также произойти, если своевременно не будут обнаружены и отремонтированы неисправности.

- 1 Проверьте поверхность шины и боковины на наличие порезов, трещин, проколов и необычно большого износа.
- 2 Проверьте каждое колесо на наличие повреждений, изгибов и трещин.

#### Для машины модели HA

- 3 Выньте шплинт и проверьте каждую корончатую гайку на правильный момент затяжки.

Примечание. Всегда заменяйте шплинт на новый при снятии корончатой гайки или при проверке крутящего момента корончатой гайки.

- 4 Установите новый шплинт. Согните шплинт, чтобы его зафиксировать.

---

Момент затяжки, сухой	406,7 Нм
-----------------------	----------

---

Момент затяжки, смазанный	305 Нм
---------------------------	--------

---

#### Для модели машины, и использующей переменный ток

- 3 Проверить момент затяжки.

---

Момент затяжки, сухой	125 Нм
-----------------------	--------

---

Момент затяжки, смазанный	115 Нм
---------------------------	--------

---

**Техническое обслуживание****В-4****Проверка аварийной остановки**

DINGLI требует, чтобы эта процедура выполнялась каждые 250 часов или ежеквартально, в зависимости от того, что наступит раньше.

Правильно функционирующая аварийная остановка необходима для безопасной работы машины. Неправильно работающая красная кнопка аварийного останова не сможет отключить питание и остановить все функции машины, что приведет к опасной ситуации.

В качестве функции безопасности выбор и управление с нижней панели отменяет элементы управления платформой, за исключением кнопки аварийной остановки.

- 1 Поверните ключ замка в положение управления с нижней панели. Вытяните красную кнопку аварийного останова на платформе в положение «включено».
- 2 Нажмите красную кнопку аварийного останова нижнего пульта управления в положение «выключено».
- ⊙ Результат: не должна выполняться ни одна функция.
- 3 Поверните ключ зажигания в положение управления с платформы. Вытяните красную кнопку аварийного останова на платформе в положение «включено».
- 4 Нажмите и установите красную кнопку аварийного останова пульта управления платформы в положение «выключено».
- ⊙ Результат: не должна выполняться ни одна функция.

Примечание. Красная кнопка аварийного останова на нижнем пульте управления остановит всю работу оборудования, даже если ключ переключен на управление с платформы.

**В-5****Тест замка включения**

DINGLI требует, чтобы эта процедура выполнялась каждые 250 часов или ежеквартально, в зависимости от того, что наступит раньше.

Правильное действие и ответ на ключ важны для безопасной работы машины. Машина может работать от наземного или платформенного управления, а активация одного или другого осуществляется с помощью ключевого переключателя. Неисправность ключевого переключателя для активации соответствующей панели управления может привести к опасной рабочей ситуации.

Процедура проводится с земли, не стойте на платформе. Запрещается стоять на платформе.

- 1 Вытяните красную кнопку аварийного останова на платформе в положение «включено».
- 2 Поверните ключ зажигания в положение управления с платформы.
- 3 Проверьте подъем/опускание платформы с нижнего пульта управления.
- ⊙ Результат: не должна выполняться ни одна функция.
- 4 Поверните ключ замка в положение управления с нижней панели.
- 5 Проверьте функционирование машины с помощью панели управления на платформе.
- ⊙ Результат: не должна выполняться ни одна функция.
- 6 Поверните ключ в центральное положение.
- ⊙ Результат: все функции подъемника отключены.

## Техническое обслуживание

### В-6

#### Проверка автомобильного сигнала (при наличии)

DINGLI требует, чтобы эта процедура выполнялась каждые 250 часов или ежеквартально, в зависимости от того, что наступит раньше.

Звуковой сигнал включается на пульте управления платформы и является предупреждением наземному персоналу. Неправильная работа сигнала не позволит оператору предупредить наземный персонал об опасностях или небезопасных условиях.

- 1 Поверните ключ зажигания в положение управления с платформы. Вытяните красную кнопку аварийного останова на платформе в положение «включено».
  - 2 Нажмите на кнопку звукового сигнала на пульте управления на платформе.
- ⊙ Результат: прозвучит звуковой сигнал.

### В-7

#### Проверка тормозов



DINGLI требует, чтобы эта процедура выполнялась каждые 250 часов или ежеквартально, в зависимости от того, что наступит раньше.

Правильные функции тормоза необходимы для безопасной работы оборудования. Функция торможения должна работать плавно, без колебаний, подергивания и необычного шума. Может показаться, что отдельные колесные тормоза с гидравлическим приводом работают нормально, когда на самом деле они работают не полностью.

Выполняйте эту процедуру с помощью машины на ровной поверхности, которая не имеет препятствий, при этом полностью выдвинута консоль, а платформа в сложенном положении.

- 1 Нанесите тестовую линию на земле для ориентира.
- 2 Поверните ключ зажигания в положение управления с платформы. Вытяните красную кнопку аварийного останова на платформе в положение «включено».
- 3 Опустите платформу в походное положение.
- 4 Нажмите кнопку движения.
- 5 Выберите точку на оборудовании (контактное пятно шины) в качестве визуального ориентира, используемого при пересечении тестовой линии.
- 6 Перед тем, как дойти до контрольной линии, разгоните машину до максимальной скорости. Когда контрольная точка на оборудовании пересечет тестовую линию, отпустите переключатель включения функций или джойстик.

## Техническое обслуживание

- 7 Измерьте расстояние между тестовой линией и контрольной точкой оборудования.
- ⊙ Результат: оборудование останавливается в пределах указанного тормозного пути. Не требуется никаких действий.
- ⊗ Результат: оборудование останавливается за пределами указанного тормозного пути.

Примечание. Тормоза должны обладать способностью удержать оборудование на любом уклоне, который оно способно преодолеть.

- 8 Замените тормоза и повторите эту процедуру, начиная с шага 1.

### Максимальный тормозной путь

Тормозной путь	61 см ±30 см
----------------	--------------

## В-8

### Проверка скорости сложенного оборудования



DINGLI требует, чтобы эта процедура выполнялась каждые 250 часов или ежеквартально, в зависимости от того, что наступит раньше.

Правильное функционирование систем движения необходимо для безопасной работы машины. Движение должно осуществляться быстро и плавно в соответствии с операциями управления оператором. При движении не должно возникать задержек, рывков и необычного шума на всем диапазоне скоростей.

Выполните эту процедуру с помощью машины на твердой ровной поверхности, свободной от препятствий.

- 1 Нарисуйте 2 линии старт и финиш на расстоянии 12,2 м.
- 2 Поверните ключ зажигания в положение управления с платформы. Вытяните красную кнопку аварийного останова на платформе в положение «включено».
- 3 Опустите платформу в походное положение.
- 4 Нажмите кнопку движения.
- 5 Включите секундомер при пересечении линии старт и отключите его после пересечения линии финиш.
- 6 Перед тем, как дойти до линии старта, разгоните машину до максимальной скорости. Начните отсчет времени, когда контрольная точка на оборудовании пересечет линию старта.
- 7 Продолжайте движение на полной скорости и отметьте время, когда контрольная точка на оборудовании пересечет финишную черту. См. технические характеристики.

## Техническое обслуживание

### В-9

#### Проверка скорости разложенного оборудования



DINGLI требует, чтобы эта процедура выполнялась каждые 250 часов или ежеквартально, в зависимости от того, что наступит раньше.

Правильное функционирование систем движения необходимо для безопасной работы машины. Движение должно осуществляться быстро и плавно в соответствии с операциями управления оператором. При движении не должно возникать задержек, рывков и необычного шума на всем диапазоне скоростей.

Выполните эту процедуру с помощью машины на твердой ровной поверхности, свободной от препятствий.

- 1 Нарисуйте 2 линии старт и финиш на расстоянии 12,2 м.
- 2 Поверните ключ зажигания в положение управления с платформы. Вытяните красную кнопку аварийного останова на платформе в положение «включено».
- 3 Нажмите кнопку выбора подъема.
- 4 Нажмите и удерживайте в нажатом положении переключатель включения функций на джойстике.
- 5 Поднимите платформу примерно на 2 метра от земли.
- 6 Нажмите кнопку выбора движения.
- 7 Включите секундомер при пересечении линии старт и отключите его после пересечения линии финиш.
- 8 Перед тем, как дойти до линии старта, разгоните машину до максимальной скорости. Начните отсчет времени, когда контрольная точка на оборудовании пересечет линию старта.
- 9 Продолжайте движение на полной скорости и отметьте время, когда контрольная точка на оборудовании пересечет финишную черту. См. технические характеристики.

**Техническое обслуживание****В-10****Проверка малой скорости движения**

DINGLI требует, чтобы эта процедура выполнялась каждые 250 часов или ежеквартально, в зависимости от того, что наступит раньше.

Правильное функционирование систем движения необходимо для безопасной работы машины. Движение должно осуществляться быстро и плавно в соответствии с операциями управления оператором. При движении не должно возникать задержек, рывков и необычного шума на всем диапазоне скоростей.

Выполните эту процедуру с помощью машины на твердой ровной поверхности, свободной от препятствий.

- 1 Нарисуйте 2 линии старт и финиш на расстоянии 12,2 м.
- 2 Поверните ключ зажигания в положение управления с платформы. Вытяните красную кнопку аварийного останова на платформе в положение «включено».
- 3 Опустите платформу в походное положение.
- 4 Нажмите кнопку пониженной скорости.
- 5 Включите секундомер при пересечении линии старт и отключите его после пересечения линии финиша.
- 6 Перед тем, как дойти до линии старта, разгоните машину до максимальной скорости. Начните отсчет времени, когда контрольная точка на оборудовании пересечет линию старта.
- 7 Продолжайте движение на полной скорости и отметьте время, когда контрольная точка на оборудовании пересечет финишную черту. Время составляет менее 25 сек.

**В-11****Проверка гидравлического масла**

DINGLI требует, чтобы эта процедура выполнялась каждые 250 часов или ежеквартально, в зависимости от того, что наступит раньше.

Замена или испытание гидравлического масла необходимо для обеспечения хорошей производительности машины и срока ее службы. Загрязненный фильтр может привести к неудовлетворительному функционированию подъемника, а продолжение эксплуатации может привести к повреждению узлов оборудования. Чрезвычайно грязные условия работы могут потребовать замены масла чаще.

Перед заменой гидравлическое масло может быть проверено поставщиком масла для определенных уровней загрязнения, чтобы убедиться в необходимости замены масла.

Если гидравлическое масло не заменяется во время двухгодичного техосмотра, проверяйте его состояние ежеквартально. Замените масло, если подъемник не прошел тест. См. E-1, «Проверка или замена гидравлического масла».

## Техническое обслуживание

### В-12

#### Проверка отвода давления из гидробака



Компания DINGLI требует, чтобы эта процедура выполнялась каждые 250 часов или ежеквартально, в зависимости от того, что наступит раньше. При работе в пыльных условиях выполняйте эту процедуру чаще.

Для надлежащей работы оборудования и длительного срока службы необходима специальная крышка (сапун) гидравлического бака. Загрязненная или засоренная крышка может привести к плохому функционированию машины. Чрезвычайно грязные условия могут требовать более тщательной проверки крышки.

- 1 Снимите крышку сапуна с гидравлического бака.
  - 2 Проверьте вентиляцию.
- ☉ Результат: воздух проходит через крышку сапуна.
- ☐ Результат: Если воздух не проходит через крышку сапуна, почистите или замените крышку. Перейдите к шагу 3.

Примечание. При проверке на положительную вентиляцию крышки бака воздух должен свободно проходить через крышку.

- 3 Тщательно промойте вентиляционную систему с использованием неагрессивного растворителя. Просушите сжатым воздухом низкого давления. Повторите шаг 2.
- 4 Установите крышку сапуна на гидравлический бак.

### В-13

#### Проверка компонентов защелки лотка модуля



DINGLI требует, чтобы эта процедура выполнялась каждые 250 часов или ежеквартально, в зависимости от того, что наступит раньше.

Поддержание компонентов защелки лотка модуля в хорошем состоянии имеет важное значение для хорошей работы и срока службы. Несоблюдение устаревших компонентов защелки может привести к неожиданному открытию лотков модуля, что создает опасные условия работы.

- 1 Осмотрите вращающуюся защелку лотка и связанные компоненты на предмет износа. Затяните любые свободные крепежные детали.
- 2 Смажьте вращающуюся защелку лотка модуля. Используя легкое масло, нанесите несколько капель на каждую из пружин и на боковые стороны механизма поворотной защелки.

**В-14****Проверьте концевые выключатели стоппера и датчик уровня**

DINGLI требует, чтобы эта процедура выполнялась каждые 250 часов или ежеквартально, в зависимости от того, что наступит раньше.

Обслуживание концевых выключателей имеет важное значение для безопасной работы и хорошей производительности машины. Эксплуатация машины с неисправным концевым выключателем может привести к снижению производительности машины и потенциально опасному рабочему состоянию.

Выполните эти процедуры с помощью машины на твердой ровной поверхности, свободной от препятствий.

**Датчик уровня**

- 1 Снимите панель управления из платформы.
- 2 Поверните ключ зажигания в положение управления с платформы. Вытяните красную кнопку аварийного останова на платформе в положение «включено».
- 3 Нажмите кнопку выбора функции привода
- 4 Переместите машину на уклон, величина которого превышает номинальный для датчика уровня. См. паспортную табличку на оборудовании.
- 5 Нажмите кнопку выбора подъема. Стоя на склоне выше оборудования, попытайтесь поднять платформу примерно на 2,4 метра.

- ⊙ Результат: на экране светодиодного индикатора отобразится код LL, прозвучит сигнал тревоги, и оборудование прекратит подъем после того, как будет выброшен стоппер. Машина работает правильно.
  - ⊗ Результат: на экране светодиодного индикатора не отображается код LL, сигнал тревоги не звучит, и оборудование продолжит поднимать платформу после того, как будет выброшен стоппер. Отрегулируйте или замените датчик уровня.
- 6 Нажмите кнопку выбора движения. Стоя на склоне выше оборудования, попытайтесь повернуть и привести оборудование в движение.
    - ⊙ Результат: на экране светодиодного индикатора отображается код LL, звучит сигнал тревоги, и оборудование не будет управляться или двигаться. Машина работает правильно.
    - ⊗ Результат: на экране светодиодного индикатора не будет отображен код LL, не прозвучит сигнал тревоги, а функции рулевого управления и движения сработают. Отрегулируйте или замените датчик уровня.
- Концевые выключатели стоппера**
- 7 Опустите платформу в походное положение. Переместите подъемник на устойчивую ровную поверхность.
  - 8 Поместите деревянный блок высотой около 5 см под правый щиток стоппера.



## Техническое обслуживание

- 9 Нажмите кнопку выбора подъема.  
Поднимите платформу примерно на 2,4м.
- ☉ Результат: стоппер контактирует с блоком и не полностью разворачивается, на экране светодиодного индикатора отображается код 18, звучит сигнал тревоги, и платформа поднимается до 2,4 м или более. Машина работает правильно.
- ☒ Результат: стоппер контактирует с блоком и не полностью разворачивается, на экране светодиодного индикатора не отображается код 18, сигнал тревоги не звучит, и оборудование продолжит поднимать платформу после того, как будут выброшены стопперы. Отрегулируйте или замените концевой выключатель стоппера.
- 10 Нажмите кнопку выбора движения.  
Попытайтесь выполнить руление или привести оборудование в движение.
- ☉ Результат: на экране светодиодного индикатора отображается код 18, звучит сигнал тревоги, и оборудование не будет управляться или двигаться. Машина работает правильно.
- ☒ Результат: на экране светодиодного индикатора не будет отображен код 18, не прозвучит сигнал тревоги, а функции рулевого управления и движения сработают. Отрегулируйте или замените нижний концевой выключатель.
- 11 Опустите платформу в походное положение и выньте деревянный блок из-под правого стоппера.
- 12 Повторите эту процедуру для левого стоппера, начиная с шага 34.
- 13 Опустите платформу в походное положение и выньте деревянный блок из-под левого стоппера.
- 14 Выключите оборудование.

## Процедуры проверки по листу

### С

#### С-1

### Проверка системы контроля перегрузки платформы (при наличии)



Компания DINGLI требует, чтобы эта процедура выполнялась каждые 500 часов или шесть месяцев, в зависимости от того, что наступит раньше, либо когда машина не сможет поднять максимальную номинальную нагрузку.

Регулярное тестирование системы перегрузки платформы имеет важное значение для безопасной работы машины. Дальнейшее использование ненадлежащей системы перегрузки платформы может привести к тому, что система не почувствует перегруженное состояние платформы. Стабильность машины может быть под угрозой, что приведет к опрокидыванию машины.

Система перегрузки платформы предназначена для предотвращения работы машины в случае перегрузки платформы. Модели, в которых предусмотрена опция перегрузки платформы, снабжены двумя дополнительными элементами управления: датчиком давления перегрузки и датчиком высоты платформы.

Датчик давления перегрузки, расположенный на клапане подъемного цилиндра, используется для определения давления внутри подъемного цилиндра.

Датчик высоты платформы, расположенный на управляемом конце шасси со стороны аккумулятора, используется для определения высоты платформы.

Датчик давления перегрузки и датчик высоты платформы обеспечивают центральный блок управления необходимой информацией для определения нагрузки на платформе.

Примечание. Система защиты от перегрузки не измеряет нагрузки на уровне нижнего предела или ниже его.

Примечание. Настоящая проверка выполняется на земле с помощью контроллера платформы. Запрещается стоять на платформе.

**⚠ WARNING** При выполнении этой процедуры машина должна находиться на твердой и ровной поверхности.

- 1 Поверните ключ зажигания в положение управления с платформы. Вытяните красную кнопку аварийного останова на платформе в положение «включено».
  - 2 Определите максимальную грузоподъемность платформы.
  - 3 С помощью приемлемого подъемного устройства поместите контрольный груз массой, соответствующей максимальной грузоподъемности платформы, в центре платформы. Поднимите платформу вверх.
- ⊙ Результат: Аварийный сигнал перегрузки не подается в течение всего подъема, что указывает на нормальное состояние.

## Техническое обслуживание

- ⊗ Результат: Аварийный сигнал перегрузки звучит в течение всего подъема. Откалибруйте систему контроля перегрузки платформы.
- 4 Платформа должна опуститься в транспортное положение.
- 5 Установите на платформу дополнительный груз массой не более 20% от максимальной номинальной нагрузки. Поднимите платформу вверх.
- ⊙ Результат: На панели управления на платформе сработает звуковая сигнализация о перегрузке, что свидетельствует о нормальных условиях.
- ⊗ Результат: На панели управления на платформе не прозвучит сигнализация о перегрузке. Откалибруйте систему контроля перегрузки платформы.
- 6 Проверьте все функции машины с помощью панели управления на платформе.
- ⊙ Результат: Все функции панели управления на платформе не должны выполняться.
- 7 Поверните ключ замка в положение управления с нижней панели.
- 8 Проверьте все функции машины с нижней панели управления
- ⊙ Результат: Все функции нижней панели управления не должны выполняться.
- 9 Поднимите контрольный груз над платформой с помощью приемлемого подъемного устройства.
- 10 Платформа должна опуститься в транспортное положение.

### C-2

#### Замена крышки сапуна гидравлического бака



DINGLI требует, чтобы эта процедура выполнялась каждые 500 часов или шесть месяцев, в зависимости от того, что наступит раньше.

Гидравлический бак представляет собой вентилируемый бак. Крышка сапуна имеет внутренний воздушный фильтр, который может засориться или со временем может ухудшиться. Если крышка сапуна неисправна или неправильно установлена, в гидравлическую систему могут попасть примеси, которые могут привести к повреждению узлов оборудования. Чрезвычайно грязные условия могут требовать более тщательной проверки крышки.

- 1 Снимите и утилизируйте крышку сапуна гидравлического бака.
- 2 Установите новую крышку сапуна на бак.

### Процедуры проверки по листу

#### D

#### D-1

#### Проверка изнашиваемых накладок на ножницы

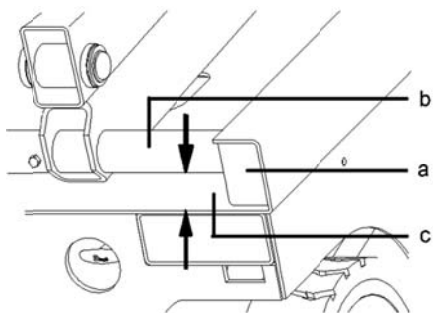


Компания DINGLI требует, чтобы эта процедура выполнялась каждые 1000 часов или ежегодно, в зависимости от того, что наступит раньше.

Для обеспечения безопасности работы машины важно поддерживать состояние подушек для рычагов ножниц. Продолжение использования изношенных износостойких прокладок может привести к повреждению компонентов и небезопасным рабочим условиям.

Выполните эту процедуру с платформой в походном положении.

- 1 Измерьте расстояние между поперечной трубкой номер один и шасси со стороны нижнего пульта управления на неуправляемом конце машины.



- а Изнашиваемая прокладка
- б Внутренняя труба
- с Шасси

#### Для JCPT0807HA/AC:

- ⊙ Результат: Полученное значение составляет 23 мм или более. Перейдите к шагу 2.
- ⊖ Результат: Полученное значение составляет менее 23 мм. Замените обе изнашиваемые прокладки.

#### Для JCPT0808HA/AC~JCPT1612HAS/ACS:

- ⊙ Результат: размер составляет 34 мм или более. Перейдите к шагу 2.
  - ⊖ Результат: размер составляет менее 34 мм. Замените обе изнашиваемые прокладки.
- 2 Измерьте расстояние между поперечной трубкой номер один и шасси со стороны блока батарей неуправляемого конца машины.

#### Для JCPT0807HA/AC:

- ⊙ Результат: Полученное значение составляет 23 мм или более. Перейдите к шагу 2.
- ⊖ Результат: Полученное значение составляет менее 23 мм. Замените обе изнашиваемые прокладки.

#### Для JCPT0808HA/AC~JCPT1612HAS/ACS:

- ⊙ Результат: размер составляет 34 мм или более. Перейдите к шагу 2.
  - ⊖ Результат: размер составляет менее 34 мм. Замените обе изнашиваемые прокладки.
- 3 Нанесите тонкий слой смазки на область шасси, в которой соприкасаются подушки с ножницами.

## Техническое обслуживание

### D-2

#### Замена фильтра гидравлического



Компания DINGLI требует, чтобы эта процедура выполнялась каждые 1000 часов или ежегодно, в зависимости от того, что наступит раньше.

Замена фильтра возврата гидравлического бака необходима для хорошей работы машины и срока ее службы. Загрязненный или засоренный фильтр может привести к плохому функционированию подъемника и продолжение использования может привести к повреждению компонента. Чрезвычайно грязные условия могут потребовать замены фильтра чаще.

**▲ CAUTION** Остерегайтесь горячего масла. Контакт с горячим маслом может привести к серьезным ожогам.

**NOTICE** Фильтр возврата гидравлического бака установлен на кронштейне между функциональным коллектором и гидравлическим блоком питания.

- 1 Очистите область вокруг масляного фильтра. Снимите фильтр с помощью гаечного ключа масляного фильтра.
- 2 Нанесите тонкий слой масла на новую прокладку масляного фильтра.
- 3 Установите новый фильтр и надежно затяните его вручную.
- 4 Используйте маркер, чтобы записать дату и количество часов от счетчика часов на фильтр.
- 5 Поверните ключ замка вправо. Вытяните красную кнопку аварийного останова на платформе в положение «включено».
- 6 Активируйте нижнюю панель управления.
- 7 Осмотрите фильтр и соответствующие компоненты, чтобы убедиться в отсутствии утечек.
- 8 Уберите пролитое масло.

**Процедуры проверки по листу****Е****Е-1****Замена гидравлического масла**

DINGLI требует, чтобы эта процедура выполнялась каждые 2000 часов или каждые два года, в зависимости от того, что наступит раньше.

Замена или испытание гидравлического масла необходимо для обеспечения хорошей производительности машины и срока ее службы. Загрязненный фильтр может привести к неудовлетворительному функционированию подъемника, а продолжение эксплуатации может привести к повреждению узлов оборудования. Чрезвычайно грязные условия работы могут потребовать замены масла чаще.

Перед заменой гидравлическое масло может быть проверено поставщиком масла для определенных уровней загрязнения, чтобы убедиться в необходимости замены масла.

Если гидравлическое масло не заменяется во время двухгодичного техосмотра, проверяйте его состояние ежеквартально. Замените масло, если подъемник не прошел тест.

Примечание. Выполните эту процедуру с платформой в походном положении.

- 1 Отсоедините аккумуляторную батарею от оборудования.

**⚠ WARNING** Опасность поражения электрическим током или ожога: Контакт с цепями, находящимися под напряжением, может привести к смерти или к травматизму с тяжелыми последствиями. Снимите все кольца, часы и другие украшения.

- 2 Откройте блок управления.
- 3 Выверните пробку для слива масла вниз.
- 4 Слейте полностью все масло в подходящий контейнер.
- 5 Отметьте и отсоедините линию возврата гидравлического бака от головки гидравлического фильтра и удалите линию из бака. Закрепите фитинг на головке фильтра.
- 6 Отметьте и отсоедините впускную линию гидравлического насоса и снимите трубопровод с бака. Закрепите фитинг на насосе.
- 7 Удалите крепеж гидравлического бака и снимите гидравлический бак с машины.

**⚠ WARNING** Опасность телесных повреждений. Распыленное гидравлическое масло обладает проникающим действием и может обжечь кожу. Ослабляйте гидравлические соединения очень медленно, чтобы постепенно уменьшить давление масла. Не допускайте разбрызгивания или распыления масла.

- 8 Уберите пролитое масло. Утилизируйте использованное масло в соответствии с экологическими правилами.
- 9 Очистите внутреннюю часть гидравлического бака неагрессивным растворителем. Дайте баку полностью высохнуть.

## Техническое обслуживание

- 10 Установите на бак новый фильтр.
- 11 Плотно заверните сливную пробку.  
Момент затяжки см. в технических характеристиках.

---

### Моменты затяжки

Пробка сливного отверстия гидравлического бака, сухая	4,5 Нм
---	--------

Пробка сливного отверстия гидравлического бака, смазанная	3,4 Нм
---	--------

- 12 Установите гидравлический бак и затяните крепежные элементы гидравлического бака. Момент затяжки см. в технических характеристиках.

---

### Моменты затяжки

Крепежные элементы гидравлического бака, сухие	4 Нм
--	------

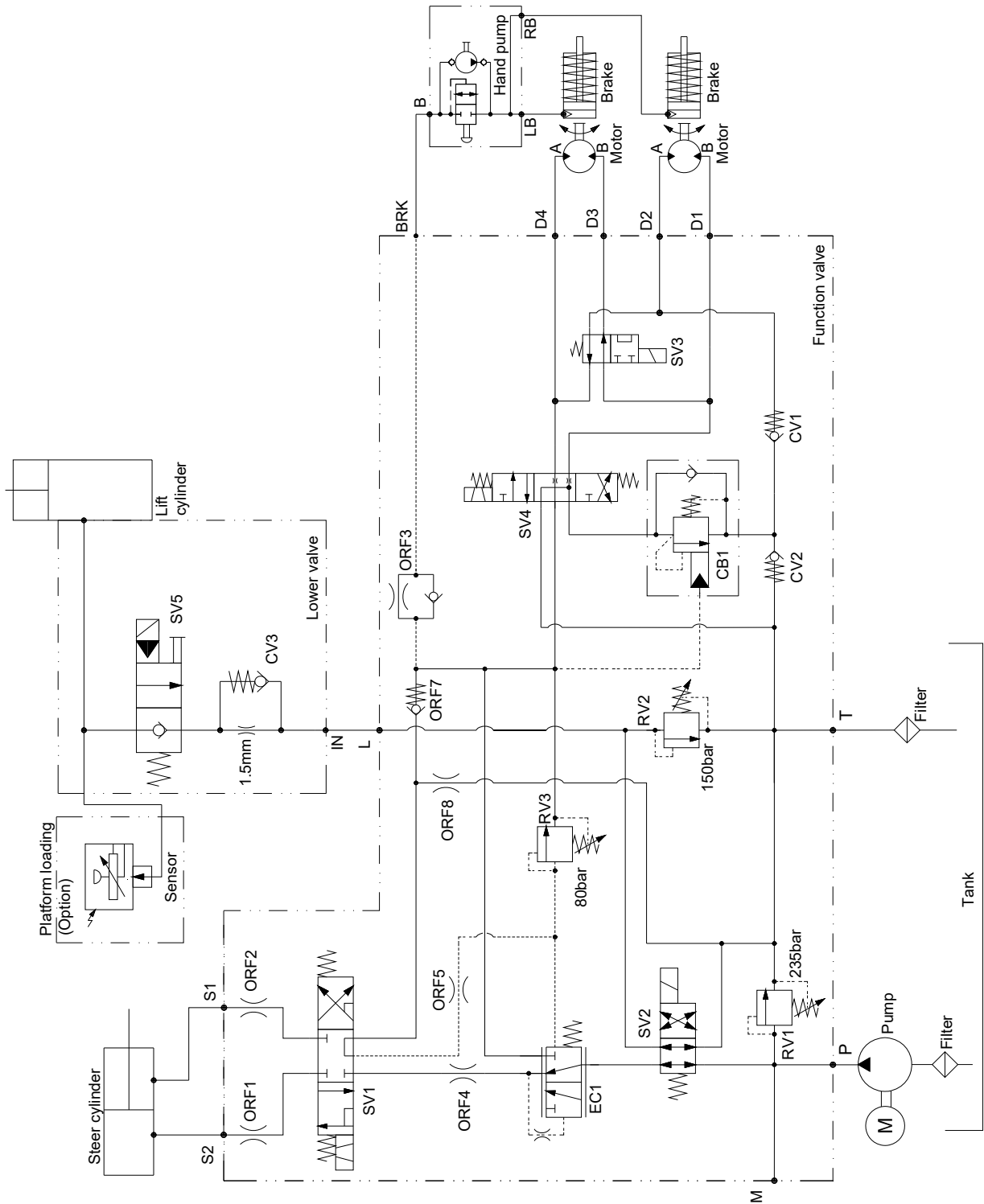
Пробка сливного отверстия гидравлического бака, смазанная	2,9 Нм
---	--------

- 13 Установите впускной трубопровод гидравлического насоса на бак.  
Установите фитинг на насос и затяните.
- 14 Установите обратный трубопровод гидравлического насоса на бак.  
Установите фитинг на головку гидравлического фильтра и затяните его.
- 15 Заполните бак гидравлическим маслом.  
Не переливайте.
- 16 Включите насос, чтобы заполнить гидравлическую систему маслом и удалить воздух из системы.

**⚠ WARNING** Опасность повреждения узлов оборудования. В случае работы без масла насос может быть поврежден. Будьте осторожны, чтобы не слить гидравлический бак во время заполнения гидравлической системы. Не допускайте кавитации насоса.

Гидравлическая схема

JSRT0807HA

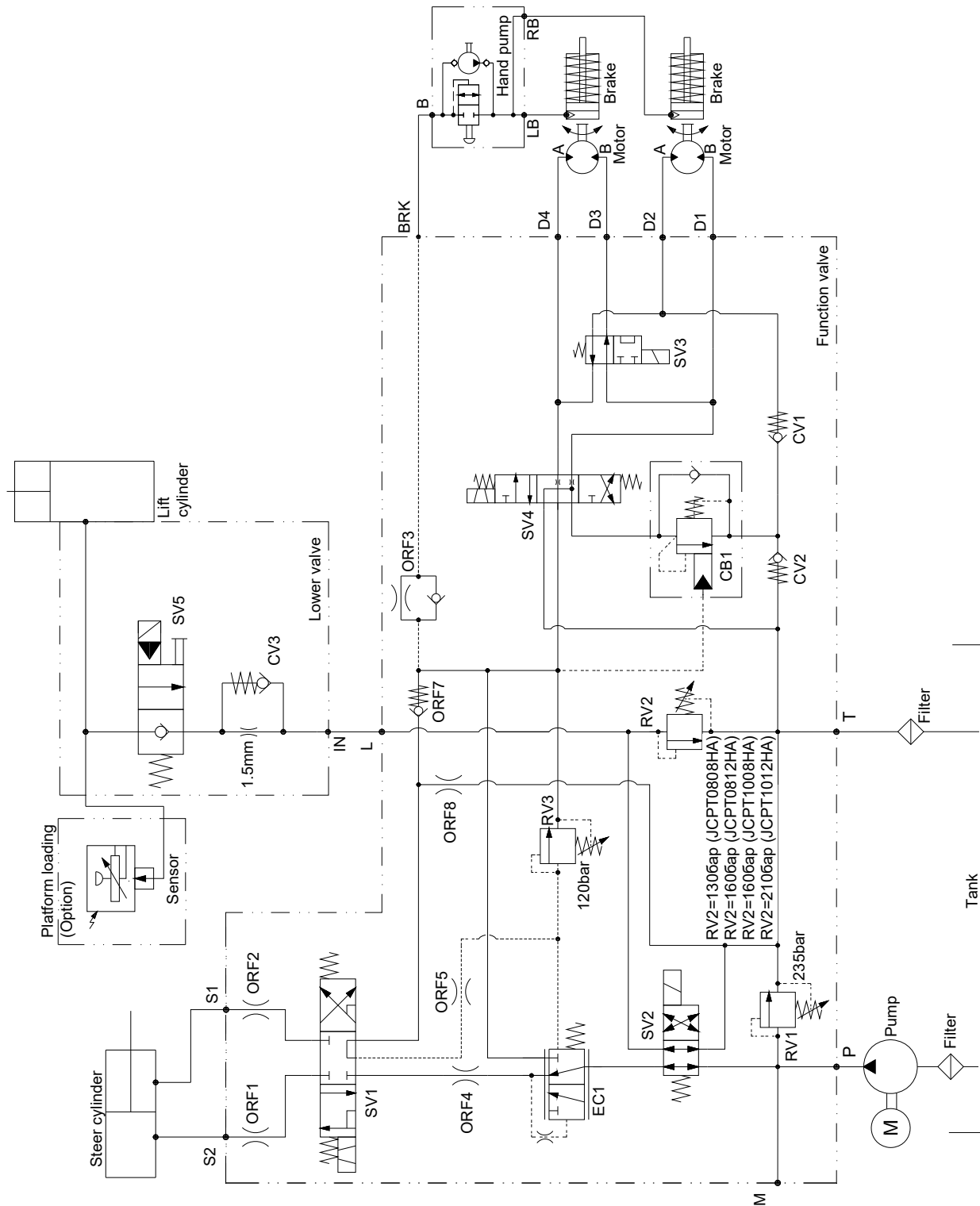




# Схема

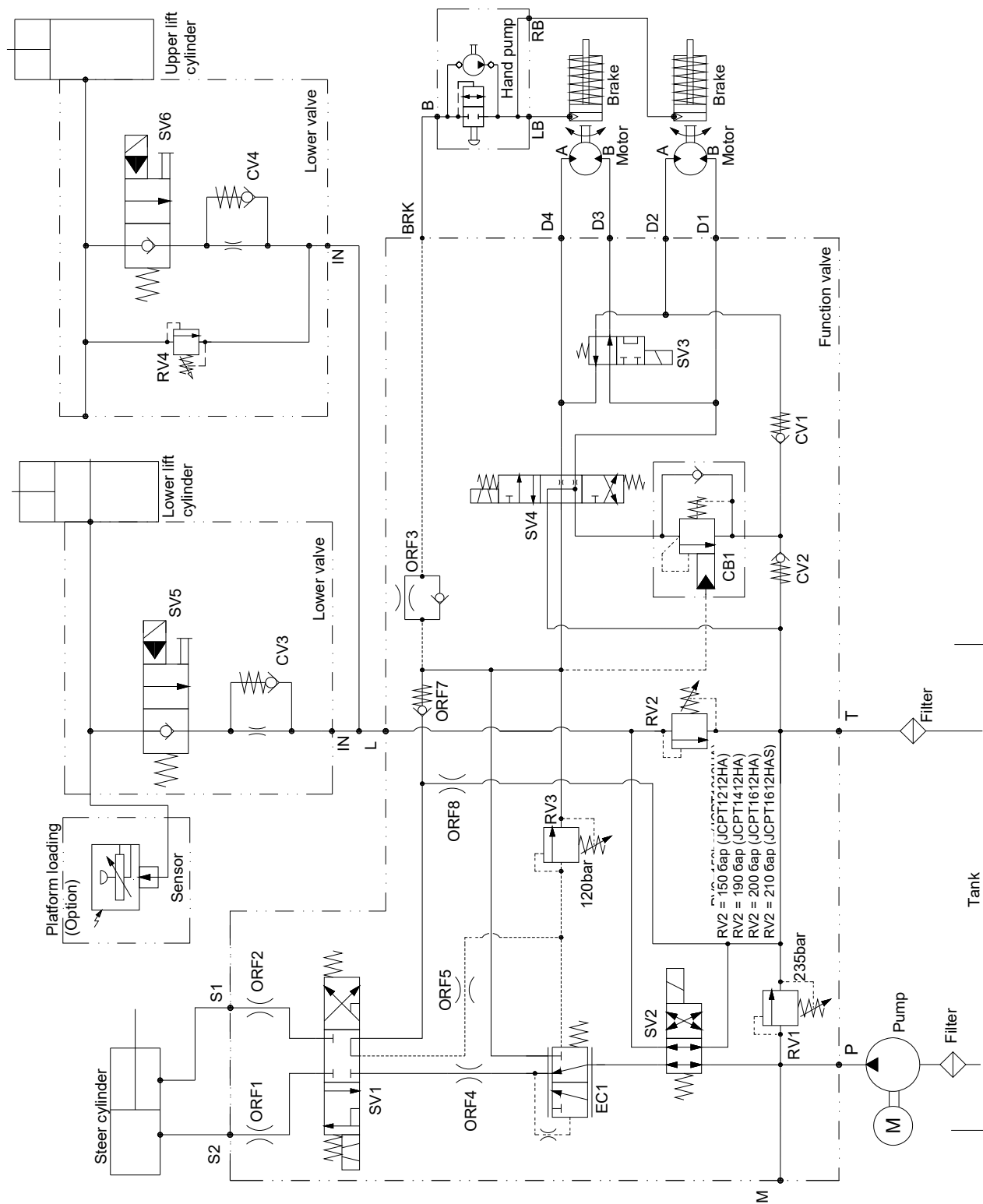
## Гидравлическая схема

JCPT0808HA JCPT0812HA JCPT1008HA JCPT1012HA



Гидравлическая схема

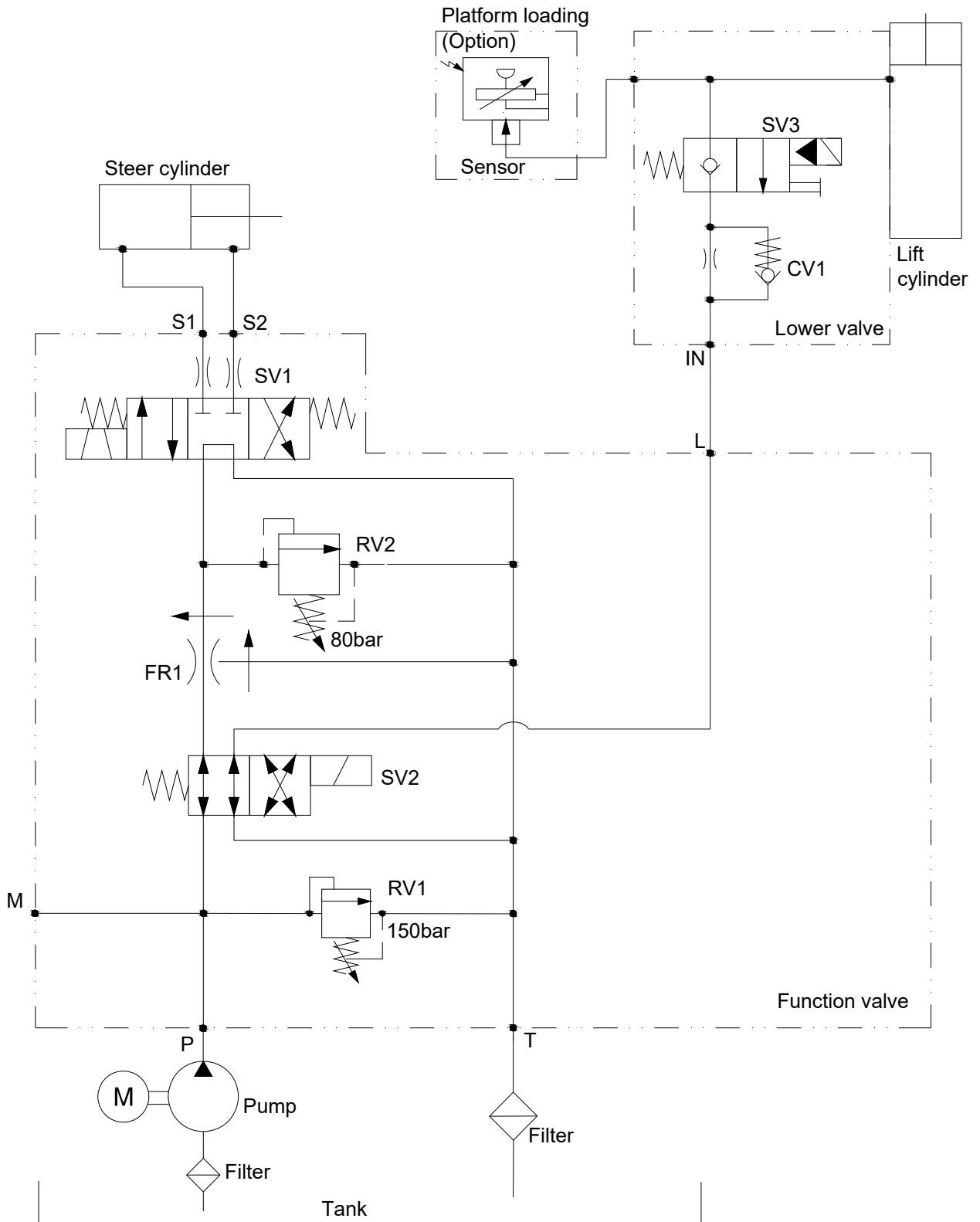
JCPT1212HA JCPT1412HA JCPT1612HA JCPT1612HAS



# Схема

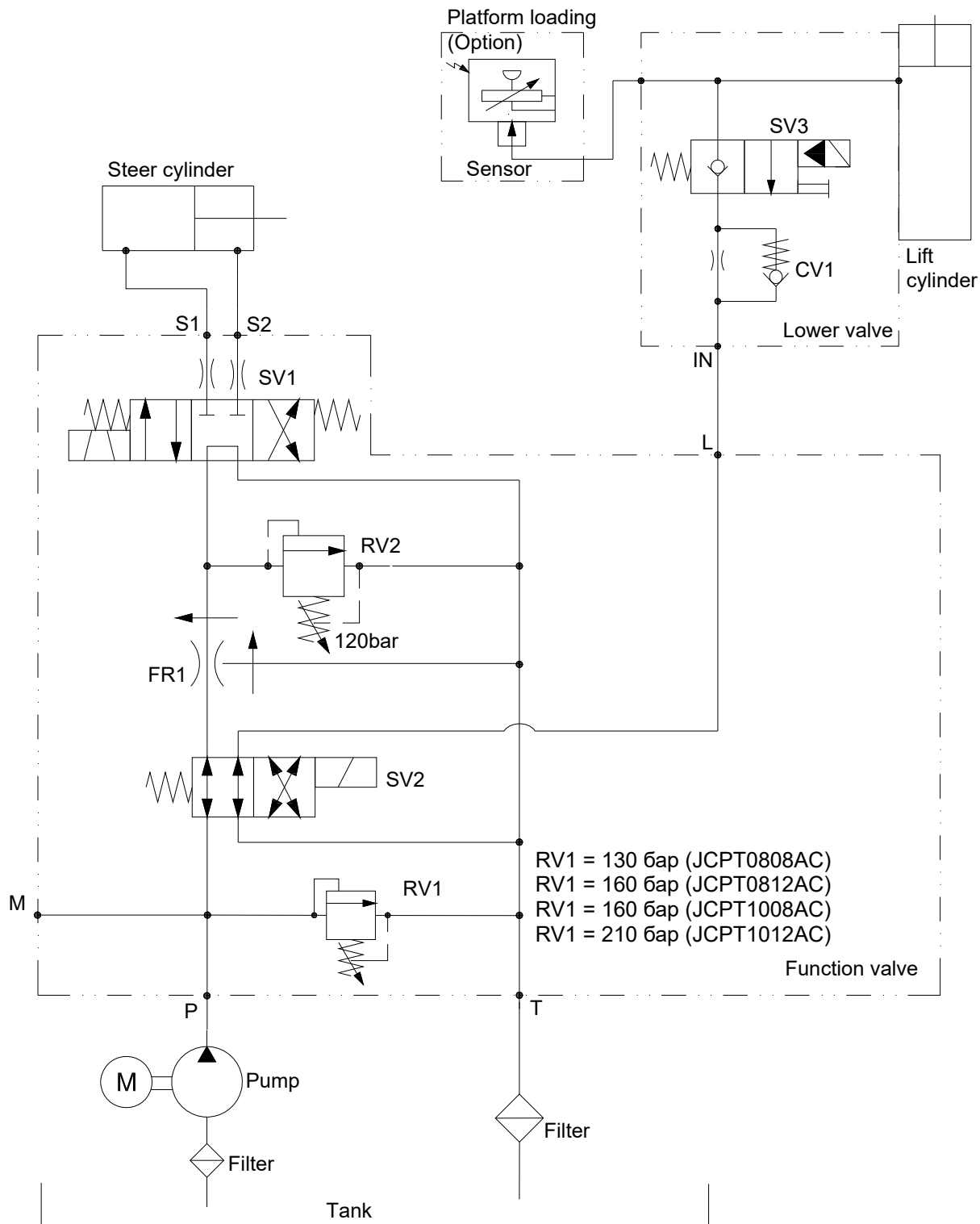
## Гидравлическая схема

JSPT0807AC



Гидравлическая схема

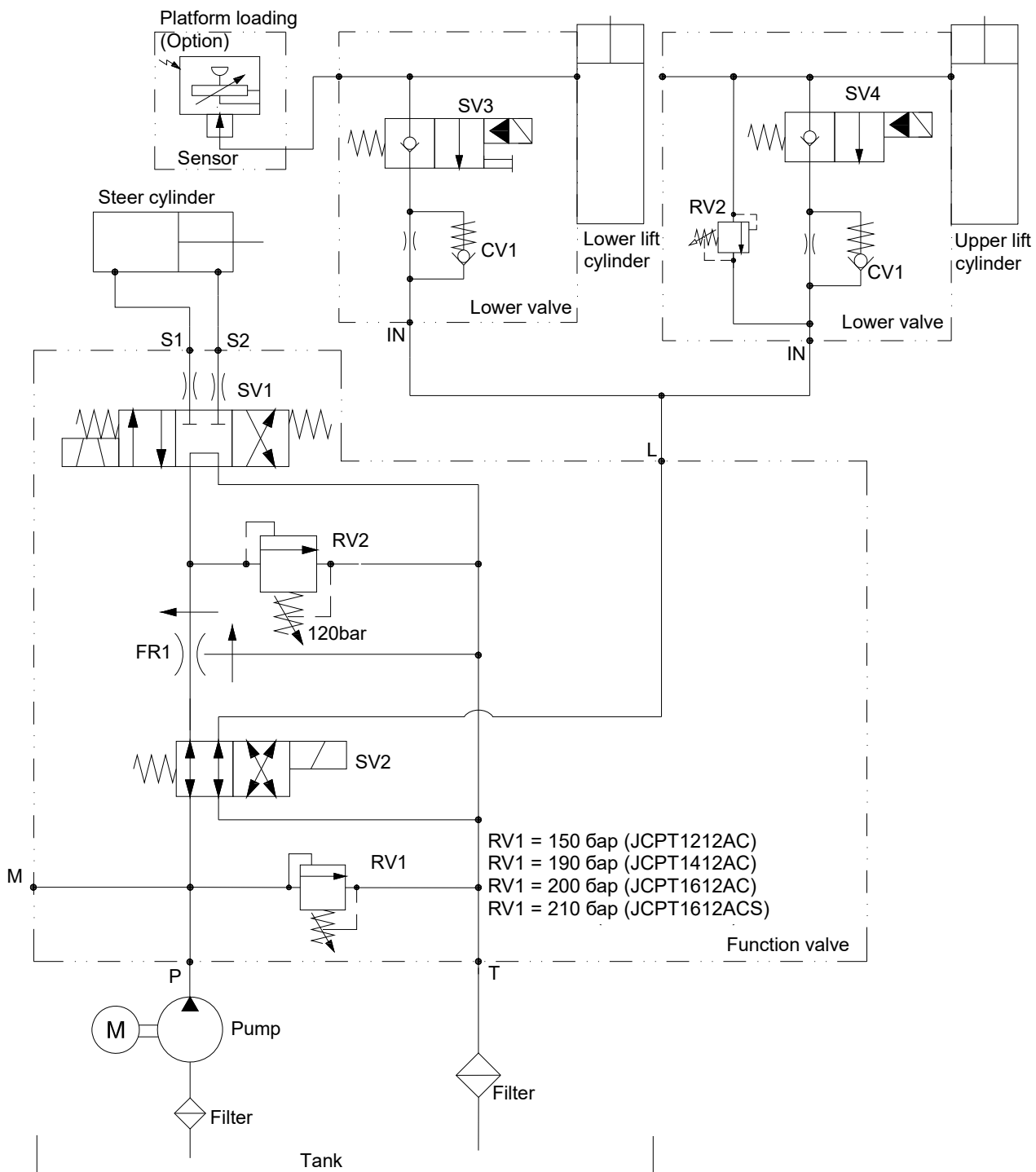
JCPT0808AC JCPT0812AC JCPT1008AC JCPT1012AC



## Схема

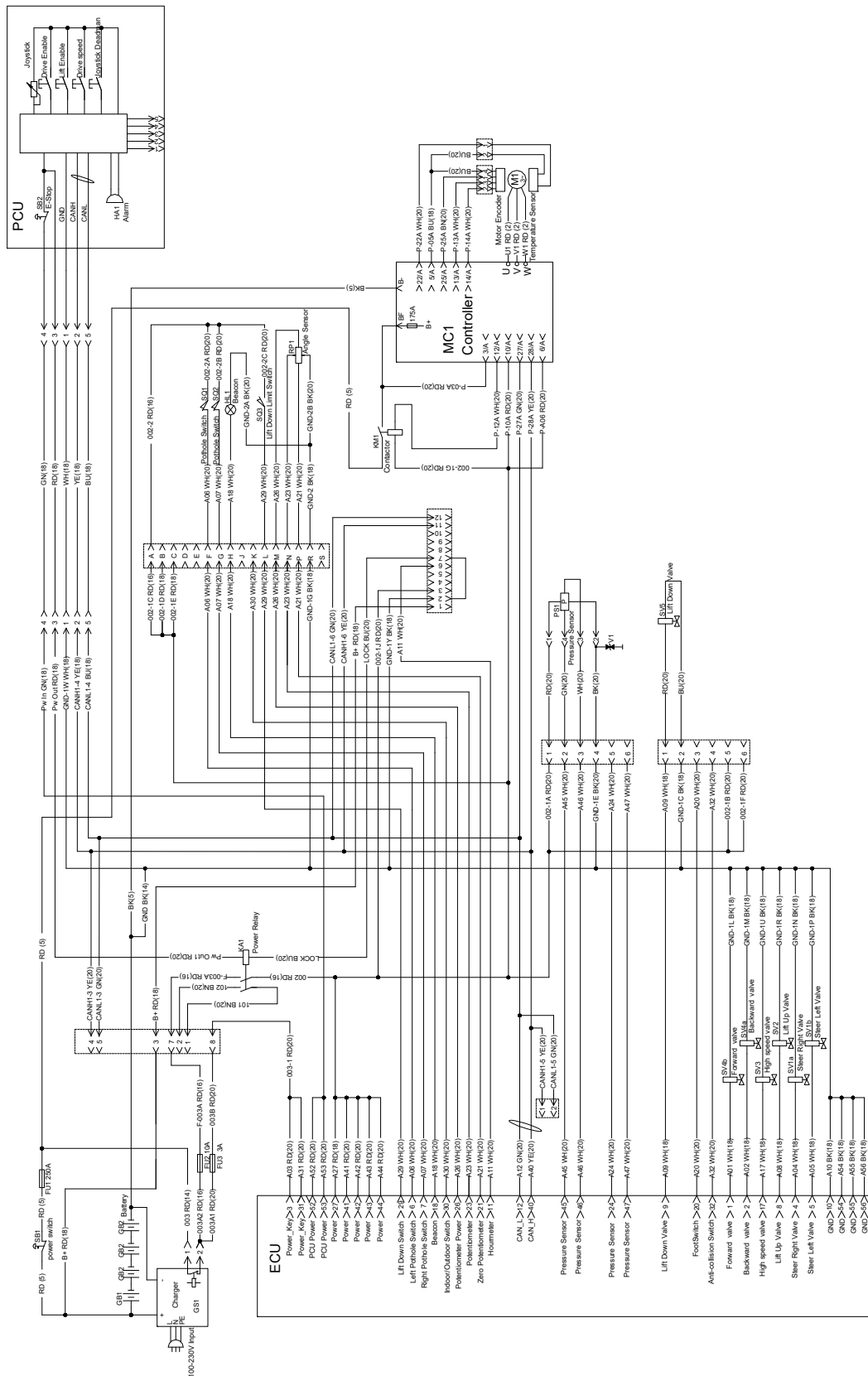
### Гидравлическая схема

JCPT1212AC JCPT1412AC JCPT1612AC JCPT1612ACS



# Электрическая схема

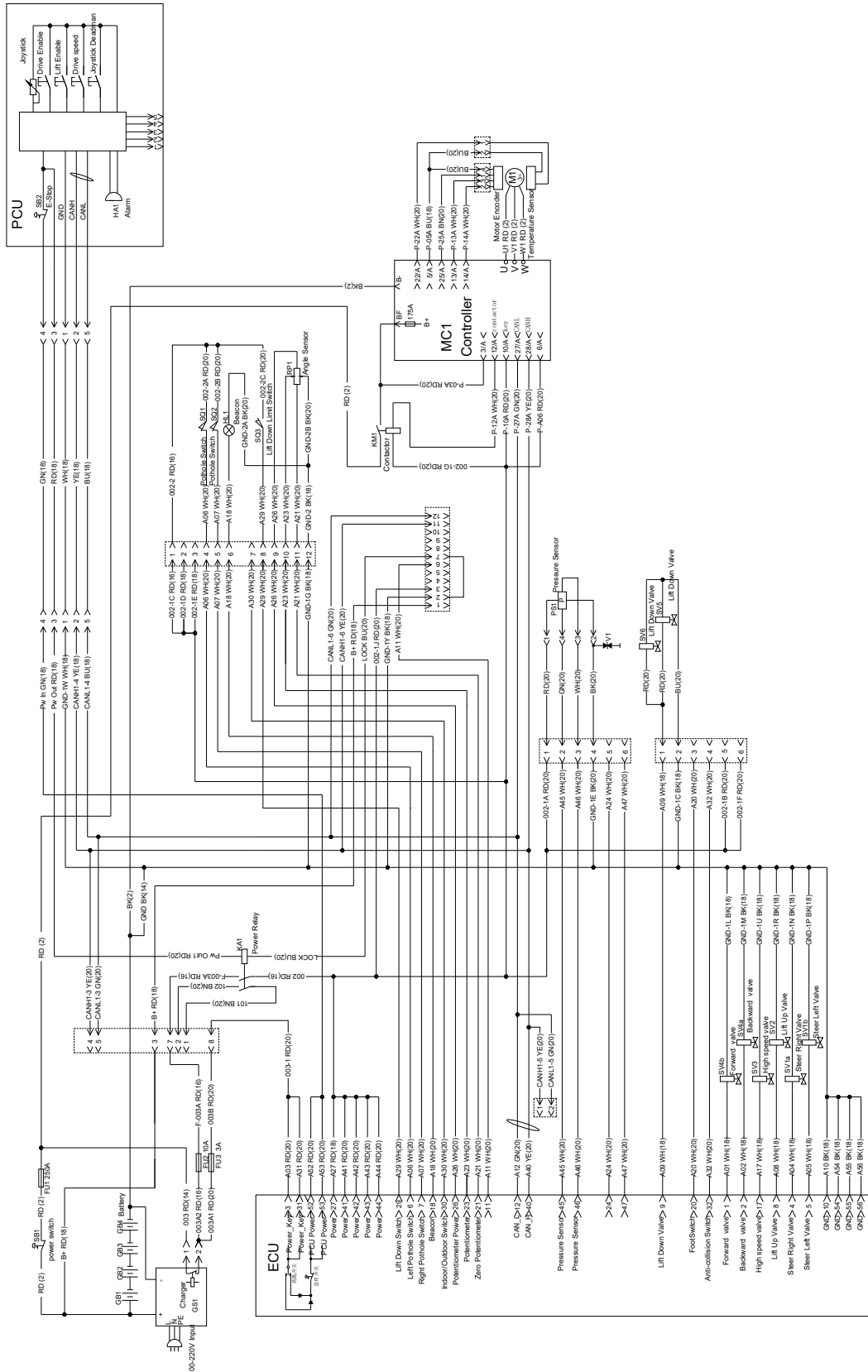
## JSRT0807HA (свинцово-кислотный аккумулятор)



# Схема

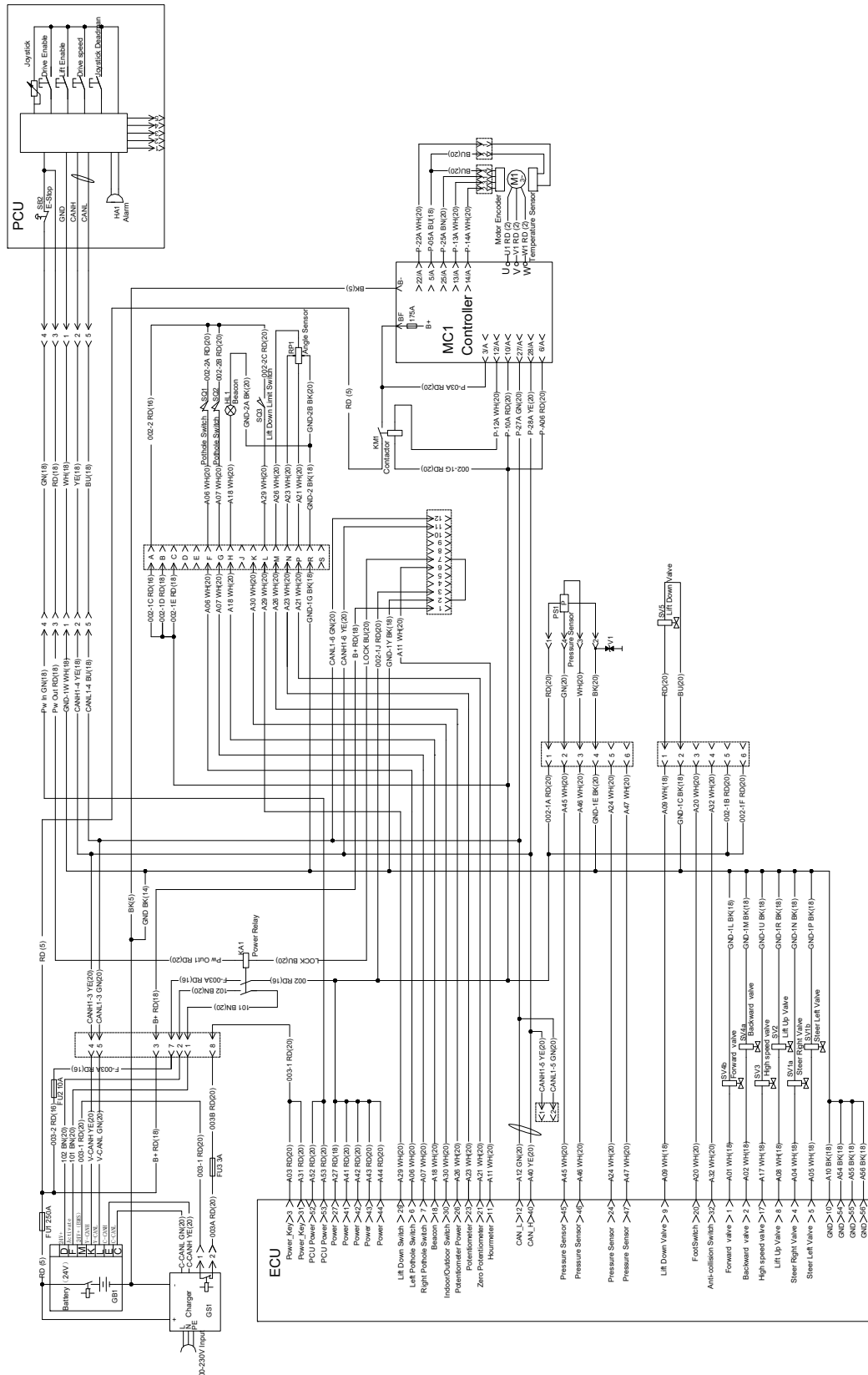
## Электрическая схема

### JSRT0808HA ~ JSRT1612HA (свинцово-кислотный аккумулятор)



Электрическая схема

JSRT0807HA (литиевый аккумулятор)

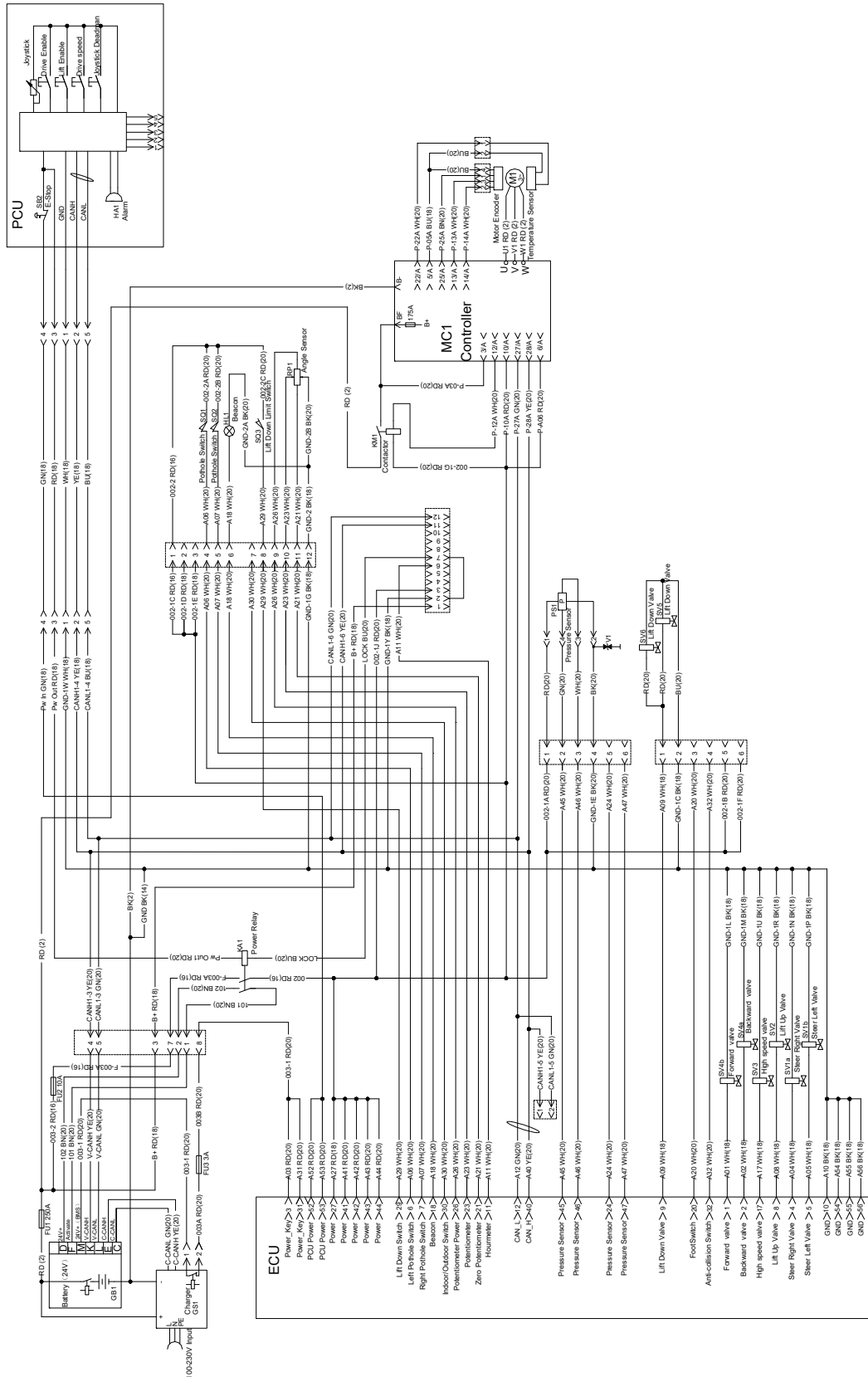




# Схема

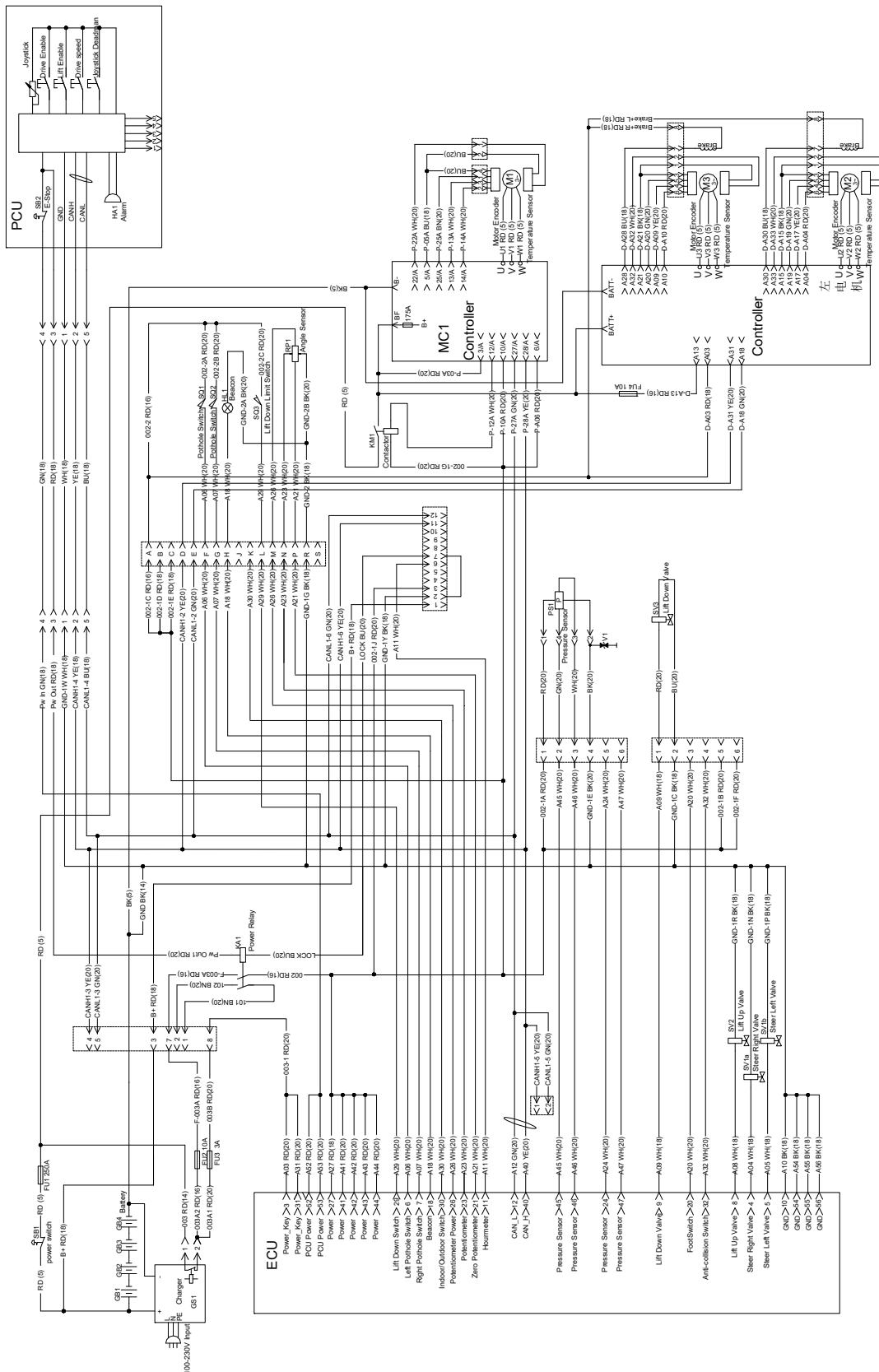
## Электрическая схема

### JSRT0808HA ~ JSRT1612HAS (литиевый аккумулятор)



Электрическая схема

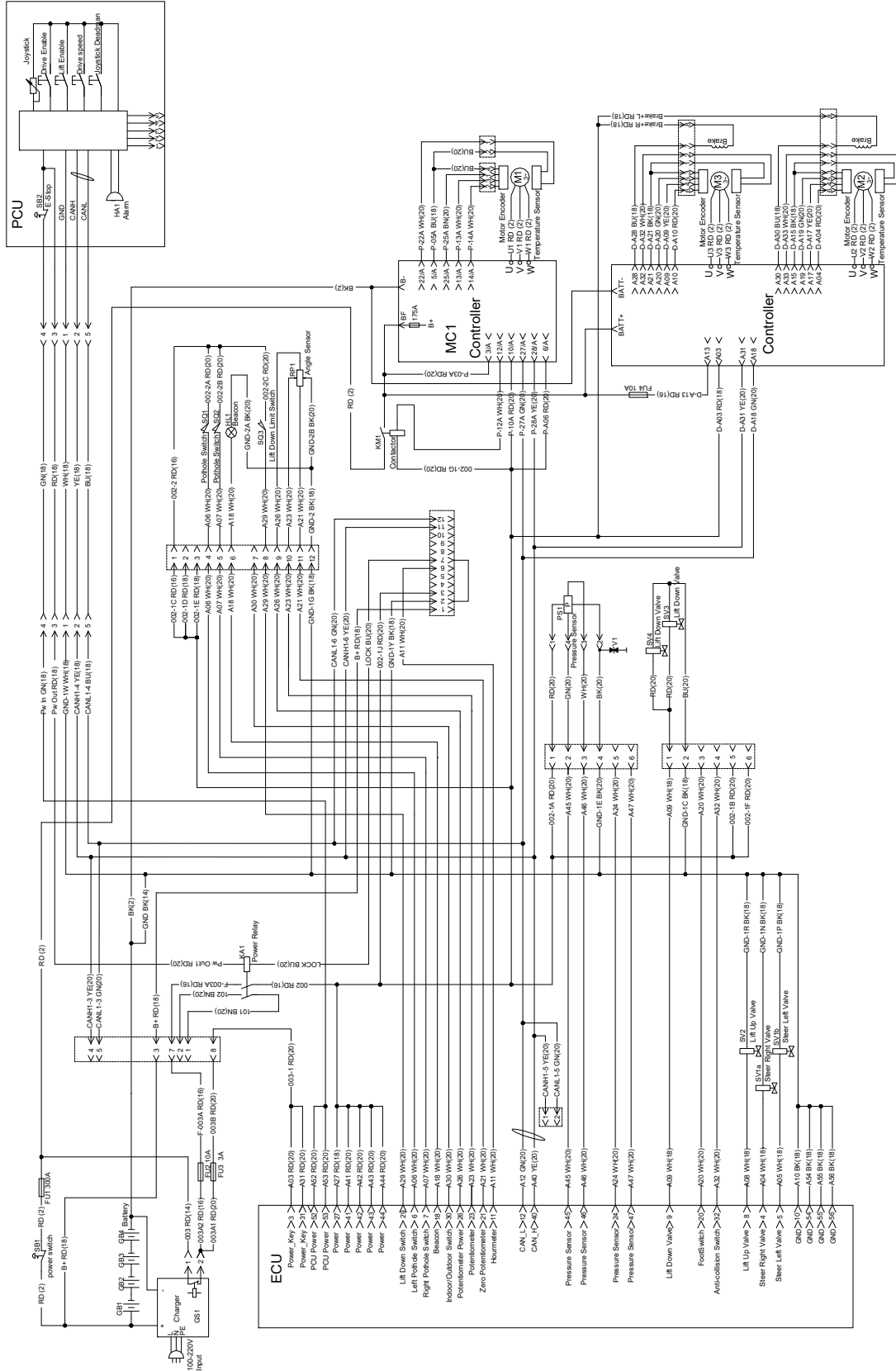
JSRT0807AC (свинцово-кислотный аккумулятор)



# Схема

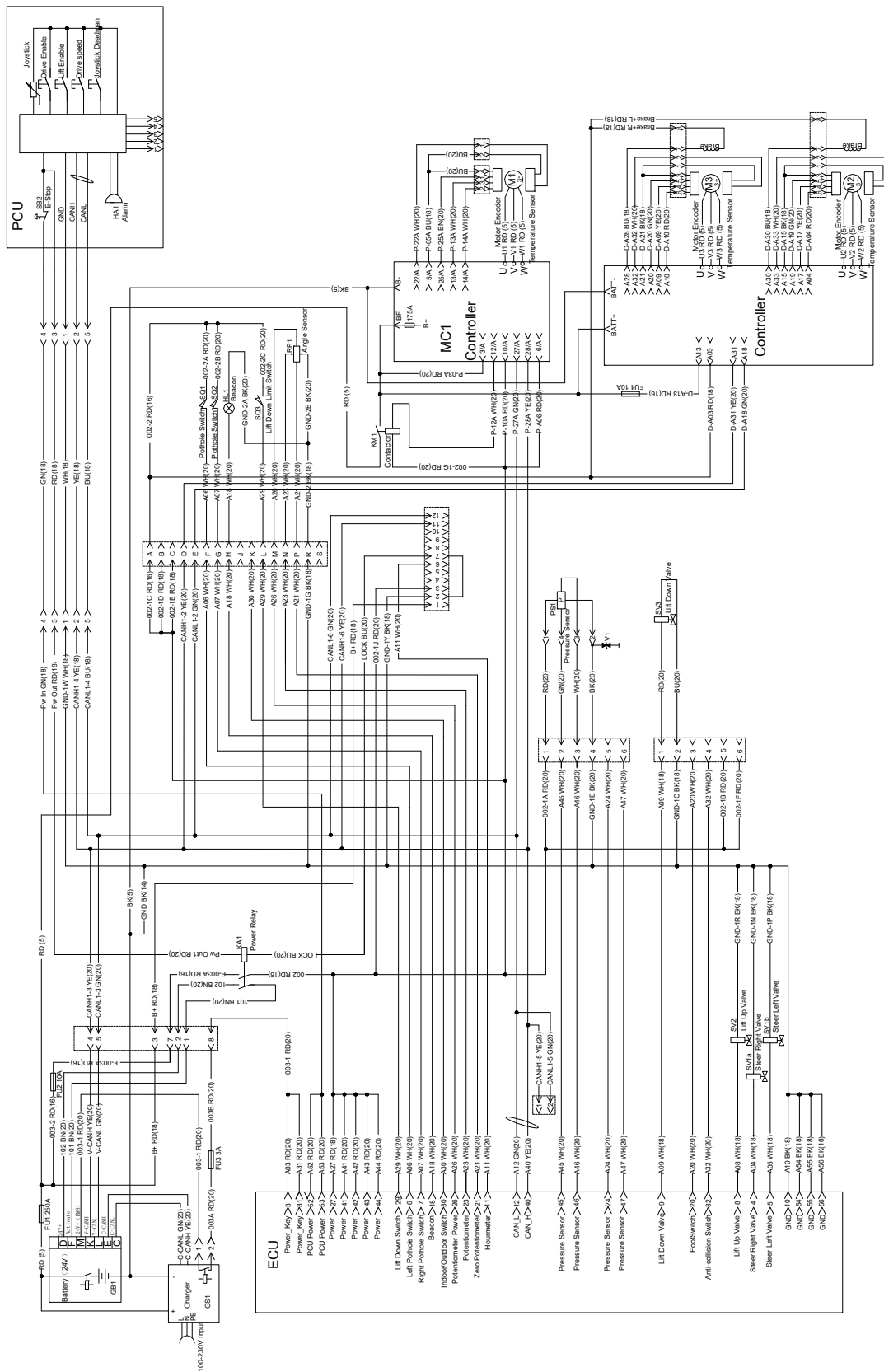
## Электрическая схема

### JSRT0808AC ~ JSRT1612ACS (свинцово-кислотный аккумулятор)



# Электрическая схема

## JSRT0807AC (литиевый аккумулятор)



# Схема

## Электрическая схема

### JSRT0808AC ~ JSRT1612ACS (литиевый аккумулятор)

